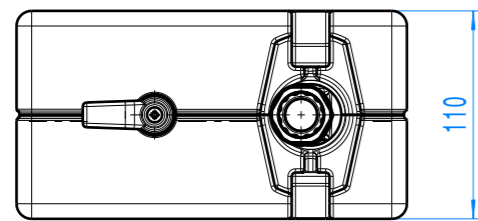
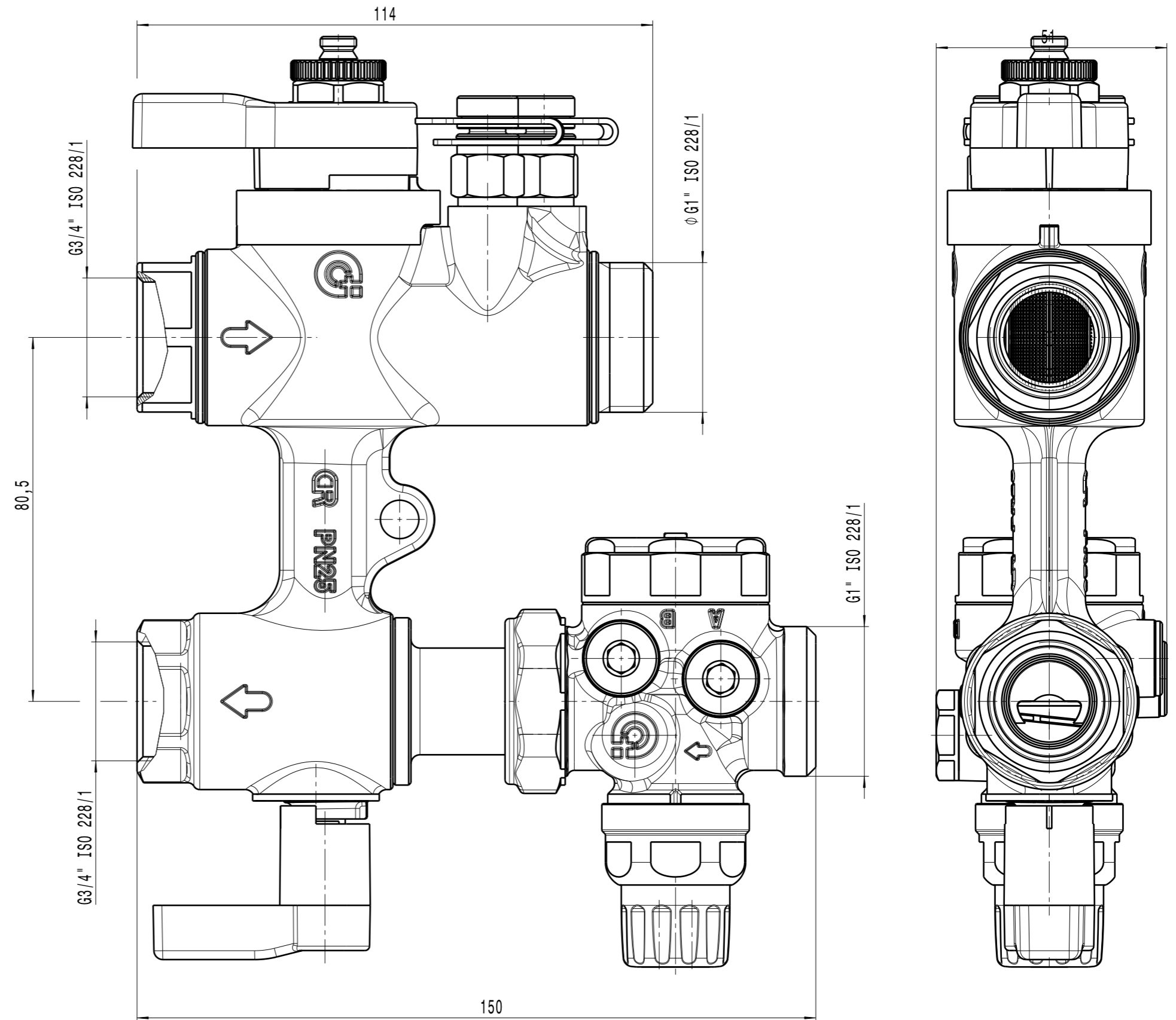
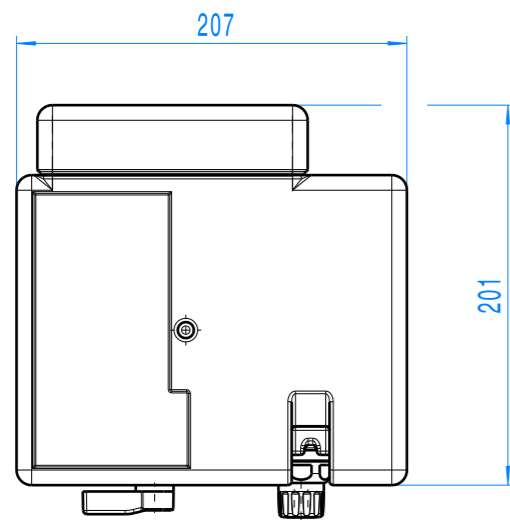


Scala: 1:4



Scala: 1:4



DESCRIPTION	CODE
GR. DI COLL. DN20 H10 VENTURI Kv=0,25	149500 H10
<small>Questo documento non è da ritenersi impegnativo. Ci riserviamo il diritto di modificare i nostri prodotti, di apportare miglioramenti tecnici e di svilupparli ulteriormente. Attenzione, documenti e disegni sono solo a scopo informativo e non costituiscono garanzia. In caso di distribuzione esterna, la validità e l'aggiornamento del documento deve essere verificato presso il nostro ufficio. Hand changes are forbidden.</small>	