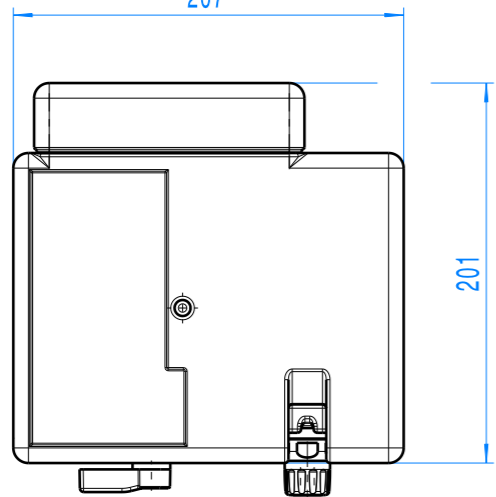
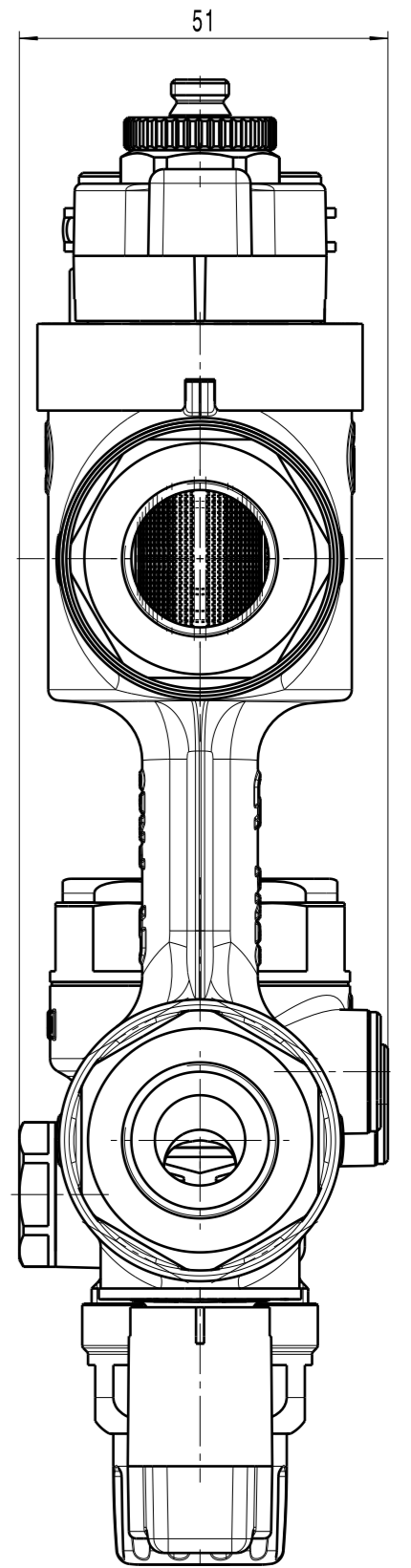
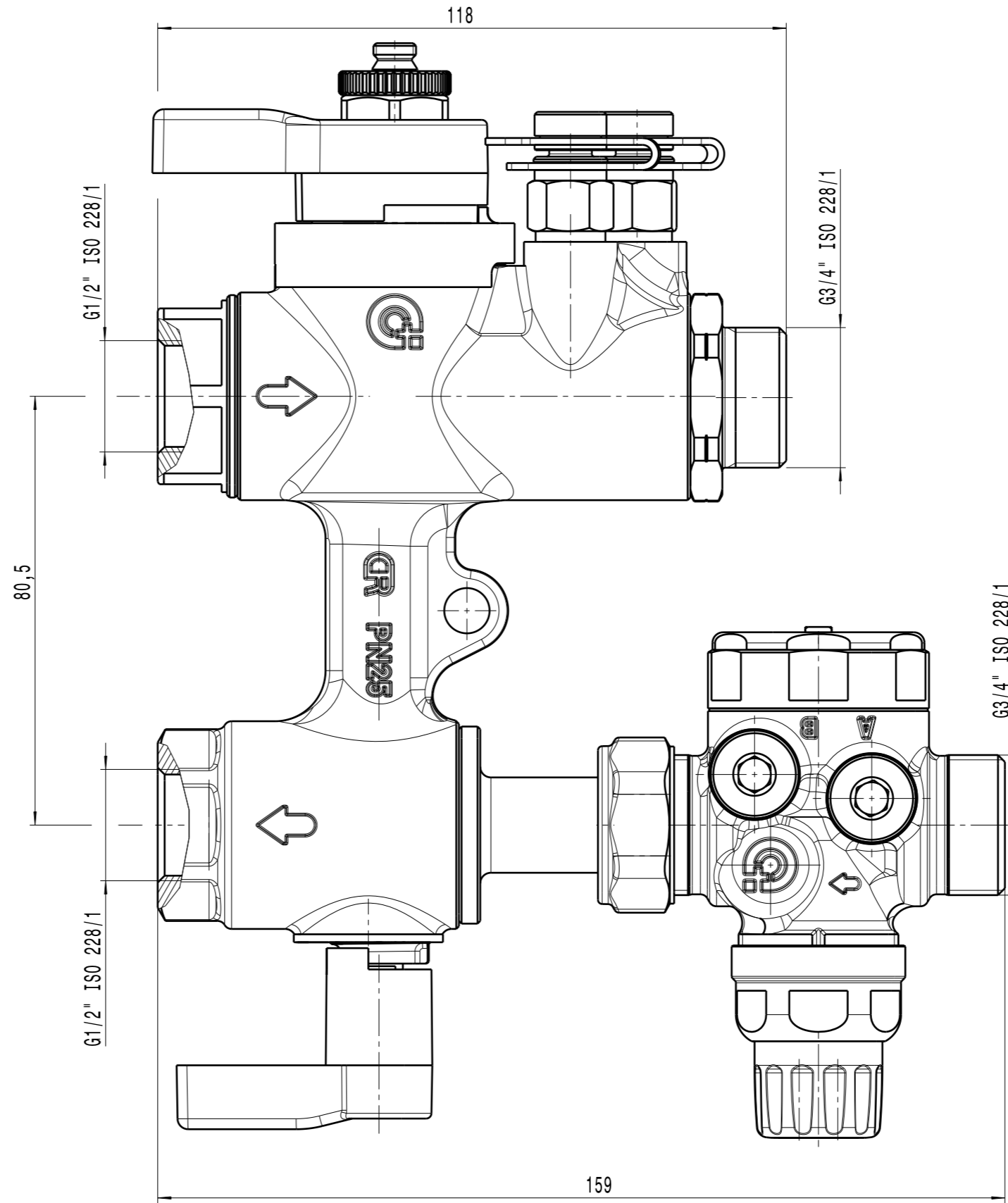



Scala: 1:4



Scala: 1:4



	DESCRIPTION	CODE
	GR. COLL. DN15 H80 CON VENTURI Kv=2,35	149400 H80
<small>Questo documento non è da ritenersi impegnativo. Ci riserviamo il diritto di modificare i nostri prodotti, di apportare miglioramenti tecnici e di svilupparli ulteriormente. Attenzione, documento gestito da sistema informatico: se desideri il miglior risultato, rivolgiti al nostro personale. Szeged, Magyarorszag. 2020. évi május 12-én kelték. Szeged, Magyarország. 2020. május 12-én kelték. Hand changes are forbidden.</small>		