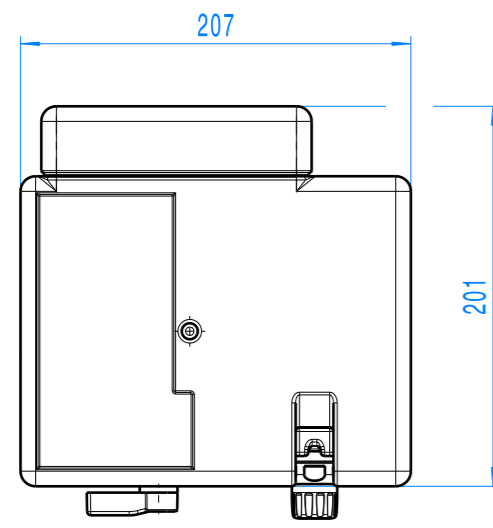
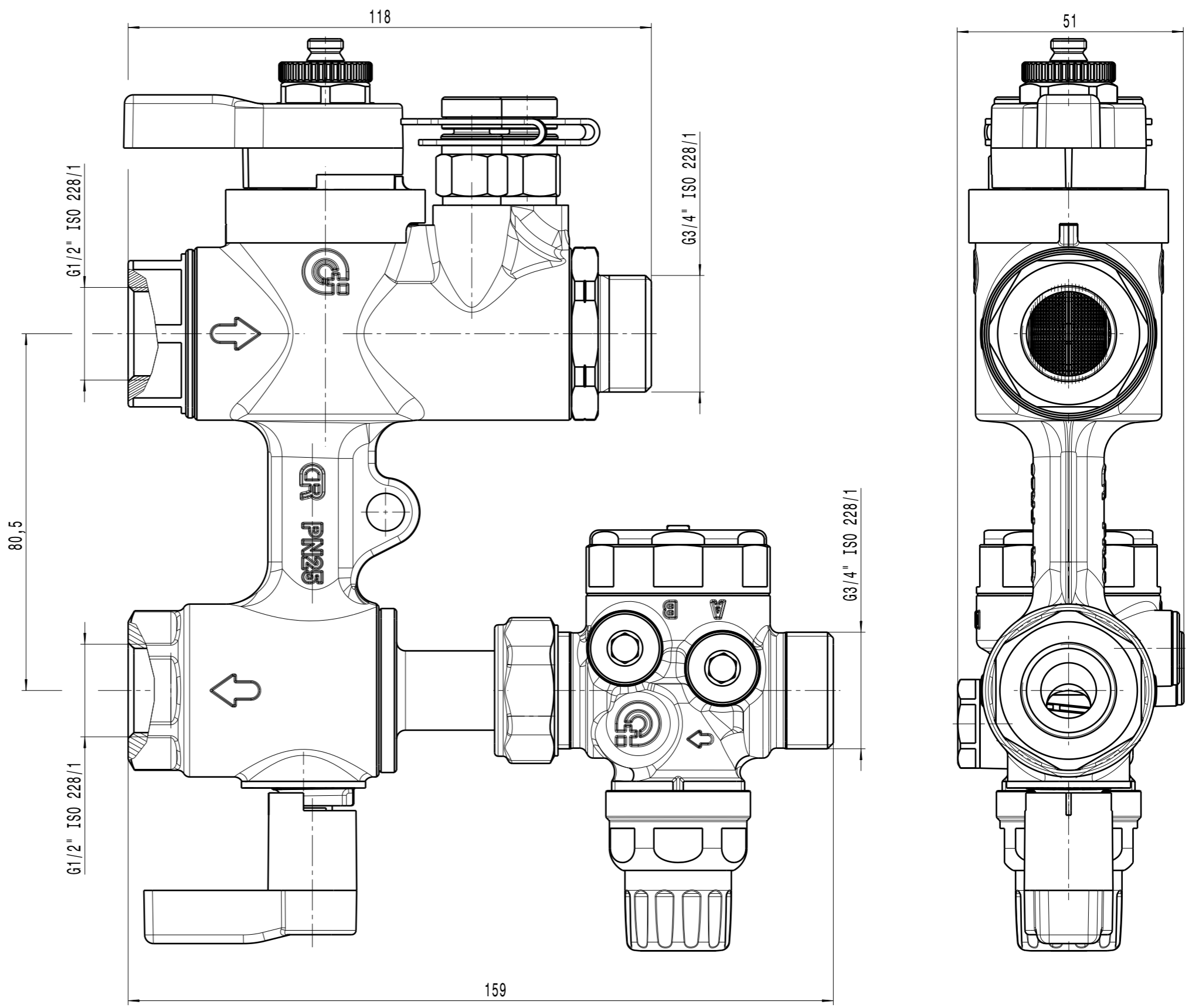



Scala: 1:4



Scala: 1:4



	DESCRIPTION	CODE
	GR. DI COLL. DN15 H2O CON VENTURI Kv=0,5	149400 H2O
<small>Questo documento non è da ritenersi impegnativo. Ci riserviamo il diritto di modificare i nostri prodotti, di apportare miglioramenti tecnici e di svilupparli ulteriormente. Attenzione, documento gestito da sistema informatico: se desideri il miglioramento del prodotto, rivolgiti al tuo rivenditore. Attenzione, questo documento è gestito da sistema informatico. Se hai bisogno di ulteriori informazioni, rivolgiti al tuo rivenditore. Attenzione, questo documento è gestito da sistema informatico. Se hai bisogno di ulteriori informazioni, rivolgiti al tuo rivenditore.</small>		
<small>Attention, document managed by software system: in case of external distribution, its update and validity must be checked at any need. Hand changes are forbidden.</small>		