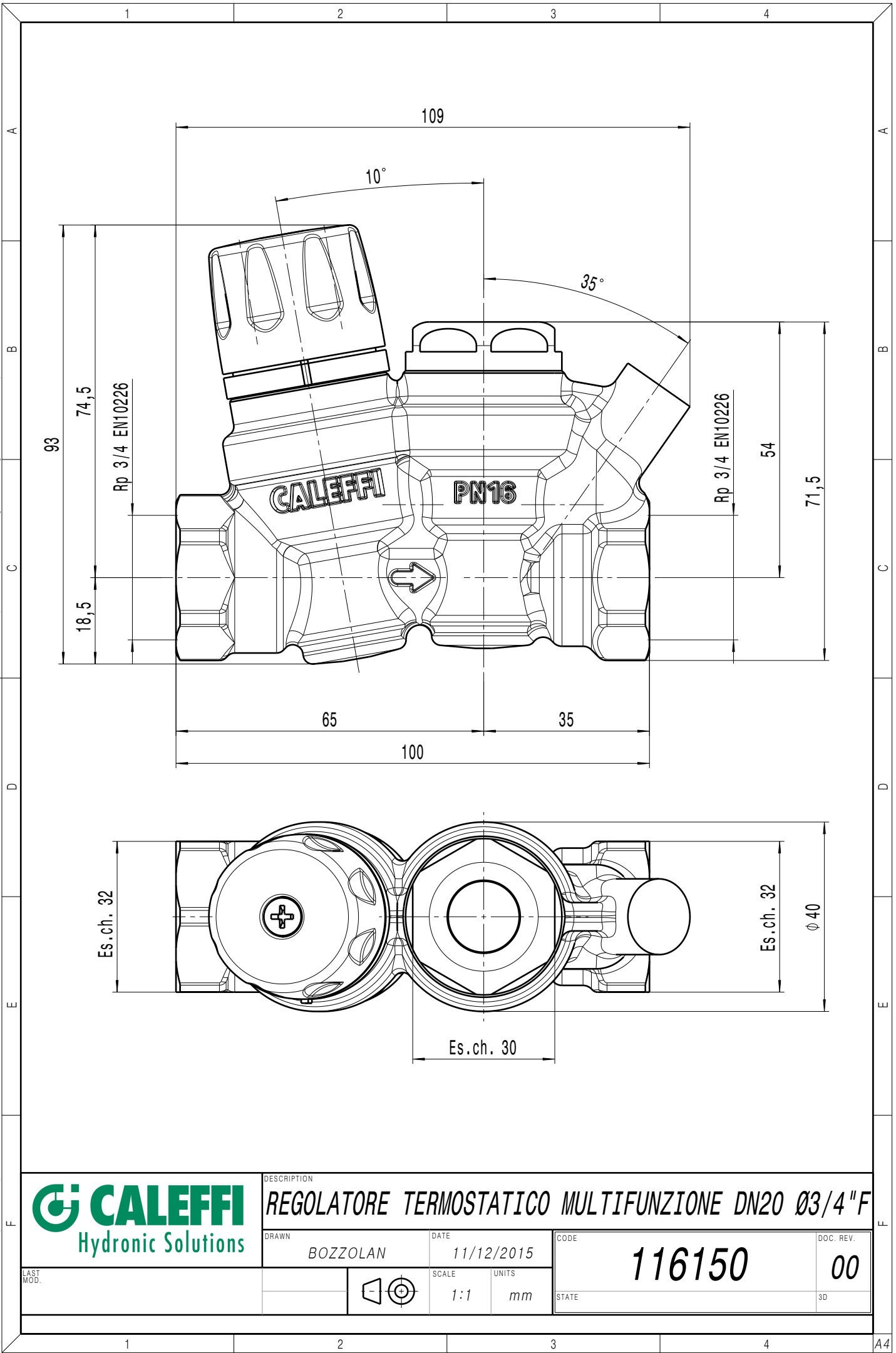


Documento di proprietà CALEFFI S.p.A.: è vietata la riproduzione e l'utilizzo anche parziale senza la preventiva autorizzazione scritta da parte di CALEFFI S.p.A.
 This document belongs to CALEFFI S.p.A.: no parts may be reproduced or used without prior written permission of the owner.

Documento eseguito e firmato elettronicamente; sono vietate le modifiche manuali.
 Document electronically made and signed; hand modifications are forbidden.

Attenzione: documento gestito da sistema informatico, se distribuito esternamente, l'aggiornamento e la validità dello stesso devono essere verificati ad ogni utilizzo. Per preventivi e produzione, questo disegno necessita di integrazione con altre specifiche.
 Attention: document managed by software system; in case of external distribution, its update and validity must be checked at any need. For evaluation and production, this drawing needs integration with other specifications.



DESCRIPTION
REGOLATORE TERMOSTATICO MULTIFUNZIONE DN20 Ø3/4" F

DRAWN BOZZOLAN	DATE 11/12/2015	CODE 116150	DOC. REV. 00
LAST MOD.	SCALE 1:1	UNITS mm	STATE 3D