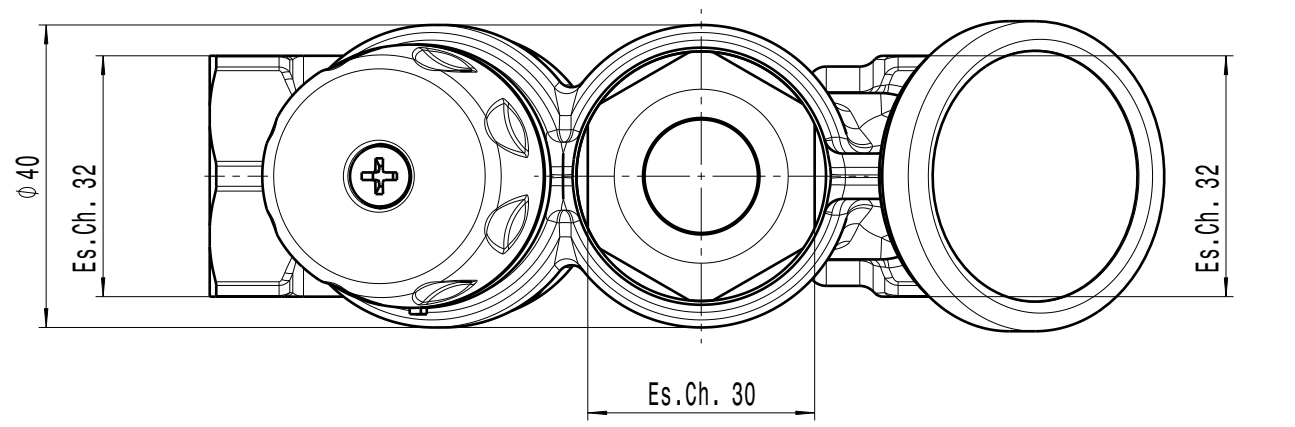
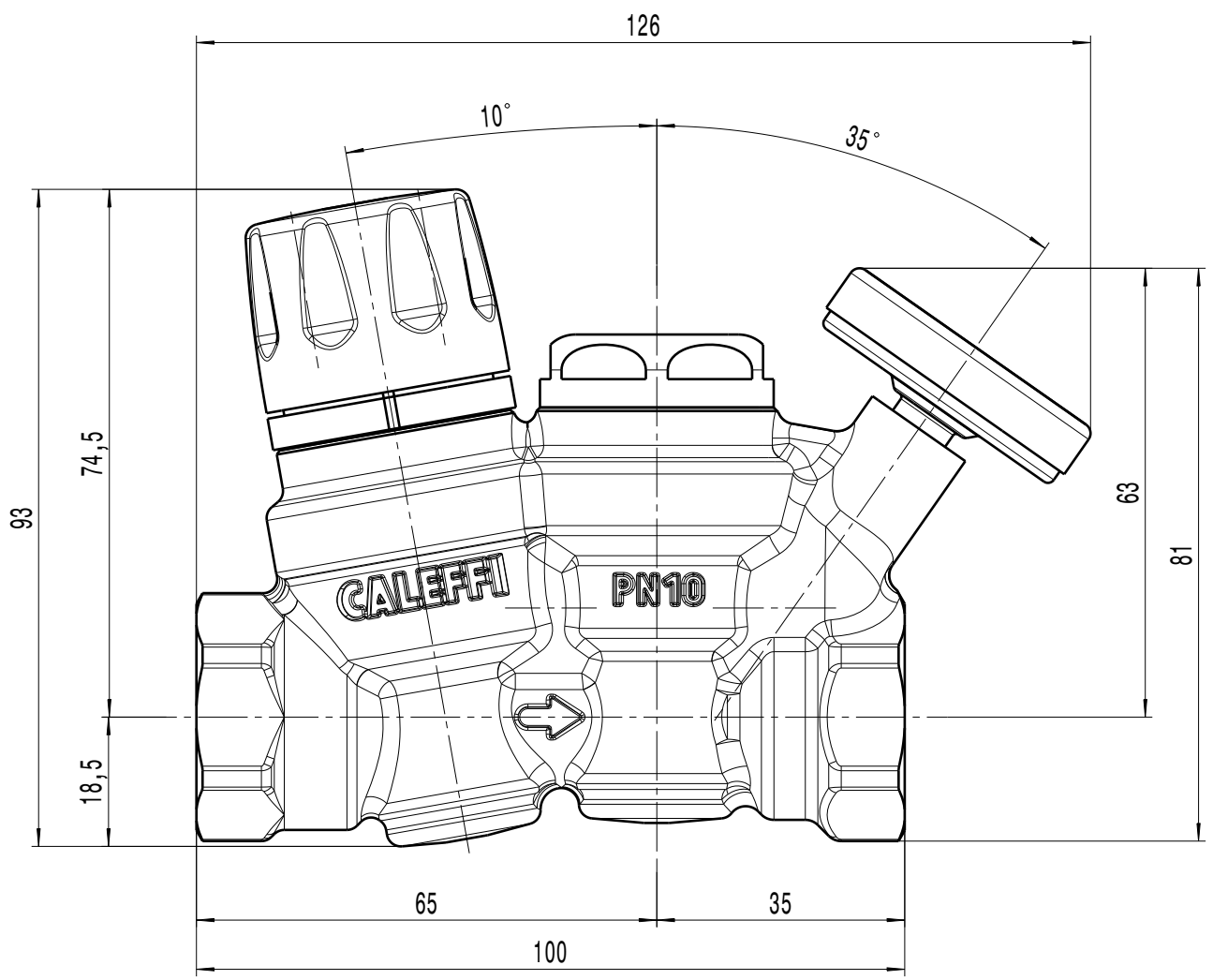


Attenzione: documento gestito da sistema informatico: se distribuito esternamente, l'aggiornamento e la validità dello stesso devono essere verificati ad ogni utilizzo. Per preventivi e produzione, questo disegno necessita di integrazione con altre specifiche.  
 Attention: document managed by software system: in case of external distribution, its update and validity must be checked at any need. For evaluation and production, this drawing needs integration with other specifications.

Documento eseguito e firmato elettronicamente, sono vietate le modifiche manuali.  
 Document electronically made and signed: hand modifications are forbidden.

Documento di proprietà CALEFFI S.p.A.; è vietata la riproduzione e l'utilizzo anche parziale senza la preventiva autorizzazione scritta da parte di CALEFFI S.p.A.  
 This document belongs to CALEFFI S.p.A.; no parts may be reproduced or used without prior written permission of the owner.



DESCRIPTION  
**REGOLATORE TERMOSTATICO MULTIFUNZIONE DN15 Ø1/2" F**

REG.TERM. DN15 1/2" F CON TERMOMETRO **(116141 AUS)**

LAST MOD. | DRAWN | DATE | CODE | STATE | DOC. REV. | 3D