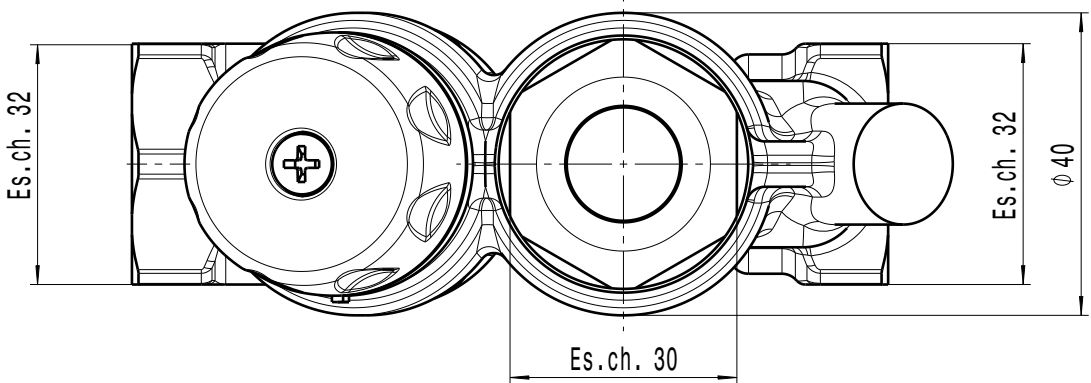
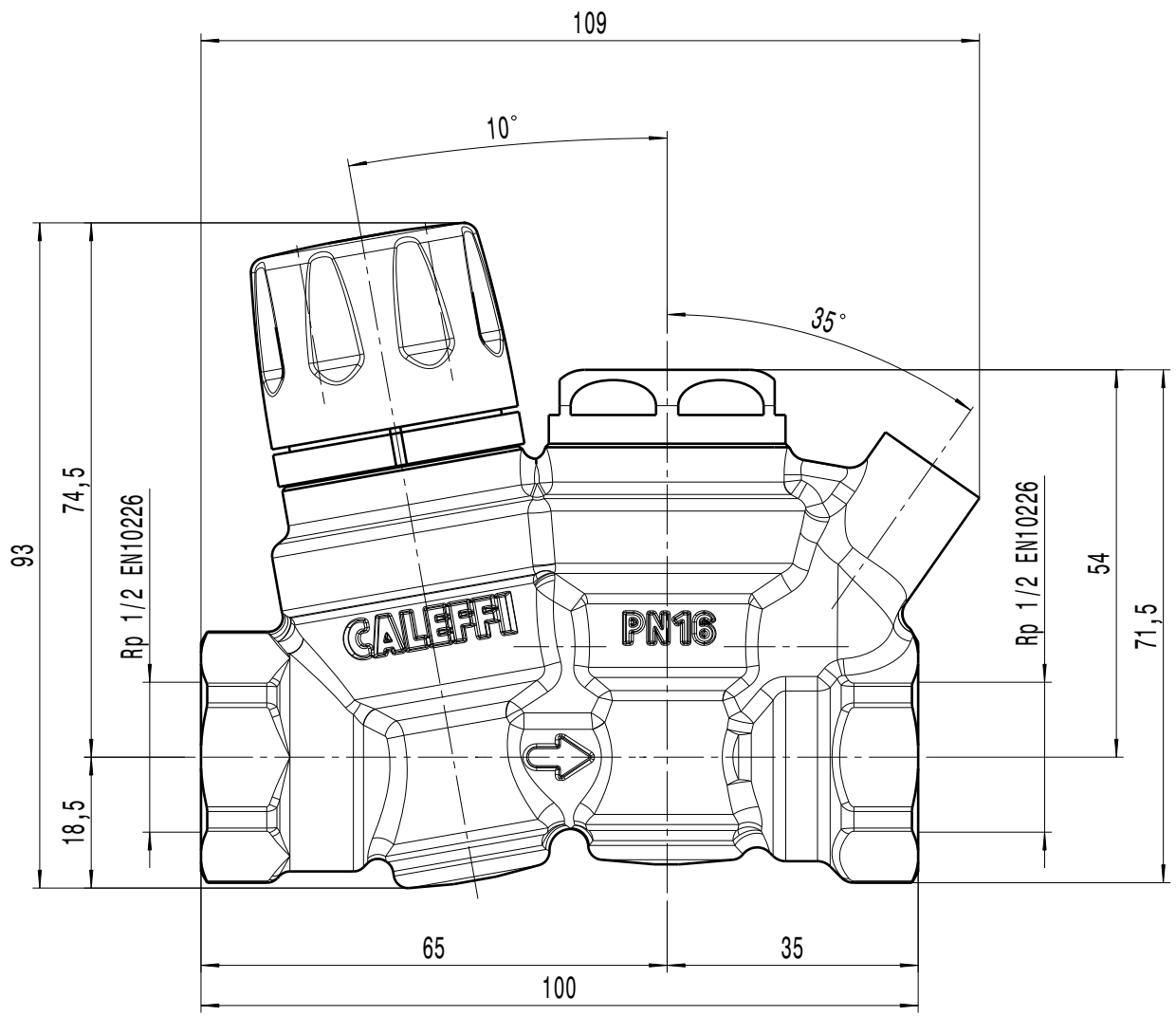


Attenzione: documento gestito da sistema informatico: se distribuito esternamente, l'aggiornamento e la validità dello stesso devono essere verificati ad ogni utilizzo. Per preventivi e produzione, questo disegno necessita di integrazione con altre specifiche.
 Attention: document managed by software system: in case of external distribution, its update and validity must be checked at any need. For evaluation and production, this drawing needs integration with other specification.

Documento eseguito e firmato elettronicamente; sono vietate le modifiche manuali.
 Document electronically made and signed; hand modifications are forbidden.

Documento di proprietà CALEFFI S.p.A.; è vietata la riproduzione e l'utilizzo anche parziale senza la preventiva autorizzazione scritta da parte di CALEFFI S.p.A.
 This document belongs to CALEFFI S.p.A.; no parts may be reproduced or used without prior written permission of the owner.



DESCRIPTION
REGOLATORE TERMOSTATICO MULTIFUNZIONE DN15 Ø1/2" F

DRAWN _____ DATE _____ CODE _____ DOC. REV. _____
REGOLATORE TERMOSTATICO DN15 1/2" F **116140**

LAST MOD.

1:1 mm STATE 3D