

Documento di proprietà CALEFFI S.p.A.; è vietata la riproduzione e l'uso anche parziale senza la preventiva autorizzazione scritta da parte di CALEFFI S.p.A.
 This document belongs to CALEFFI S.p.A.; no parts may be reproduced or used without prior written permission of the owner.

Documento eseguito e firmato elettronicamente; sono vietate le modifiche manuali.
 Document electronically made and signed; hand modifications are forbidden.

Attenzione: documento gestito da sistema informatico: se distribuito esternamente, l'aggiornamento e la validità dello stesso devono essere verificati ad ogni utilizzo. Per preventivi e produzione, questo disegno necessita di integrazione con altre specifiche.
 Attention: document managed by software system; in case of external distribution, its update and validity must be checked at any need. For evaluation and production, this drawing needs integration with other specification.



DESCRIPTION

CARTUCCIA FUNZIONE DISINFEZIONE PER SERIE 116

DRAWN

DATE

CODE

DOC. REV.

CARTUCCIA X DISINFEZIONE X SERIE 116

116000

GG/MM/AAAA



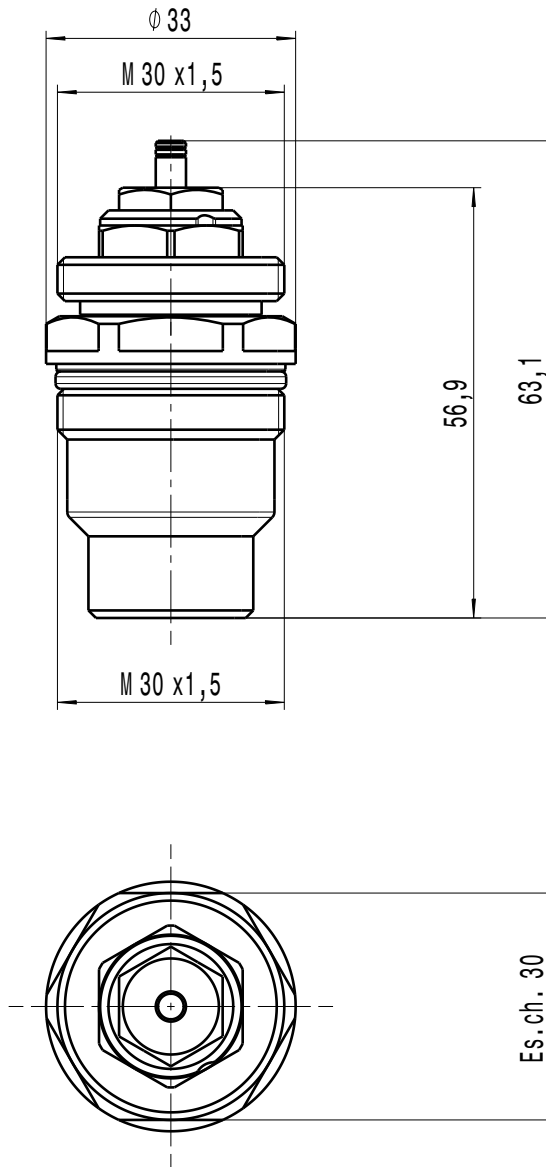
1:1

mm

STATE

Stato documento

3D 00



1

2

3

4

A

B

C

D

E

F

A

B

C

D

E

F

1

2

3

4

A4