

1

2

3

4

A

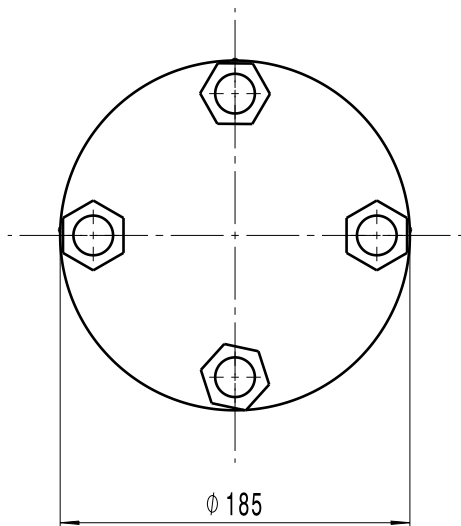
A

B

B

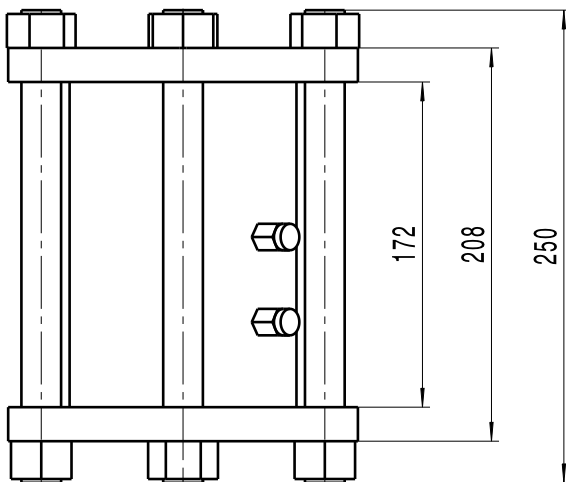
C

C



D

D



E

E

F

F



DESCRIPTION

**STABILIZ.PORT. AUTOFLOW DN 65**

CODE

**103113 004**

Questo documento non è da ritenersi impegnativo. Ci riserviamo il diritto di modificare i nostri prodotti, di apportare miglioramenti tecnici e di svilupparli ulteriormente. Attenzione, documento gestito da sistema informatico: se distribuito esternamente, l'aggiornamento e la validità dello stesso devono essere verificati ad ogni utilizzo. Sono vietate le modifiche manuali.  
This document can not be considered binding. We reserve the right to change our products, to produce technical improvements and to further develop them.  
Attention, document managed by software system: in case of external distribution, its update and validity must be checked at any need. Hand changes are forbidden.

1

2

3

4

A4