



機能

これらの自動空気抜き弁は冷暖房システム配管内の残留空気を手動操作無く除去できます。これにより機器の性能低下を防ぎ、配管内のノイズを抑え、残留空気に起因する配管および機器内の腐食を防ぐ事にもつながります。

構成

脱落防止キャップ
緩み防止カバー
接続部およびシーリング
- G 3/8A 接続 : ゴムパッキン
- G 1/2A 接続 : ゴムパッキン
- 1/2" クリップ接続 : O-リング

技術仕様

材料

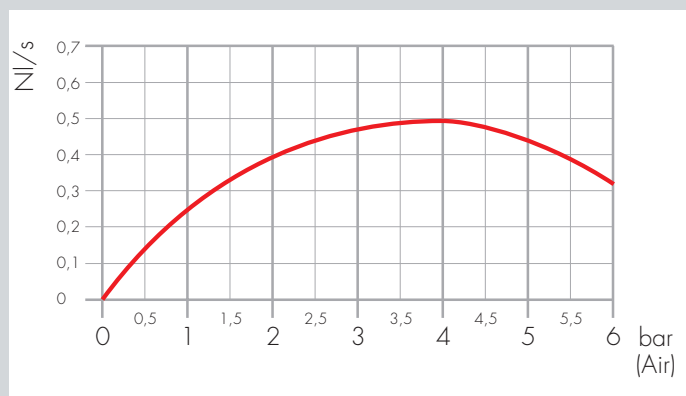
本体	PA66 G30
キャップ/フロート/誘引板	PP
バネ	ステンレス
弁体	シリコンゴム
シーリング	EP-Perox

性能

対応流体:	水, グリコール溶液
推奨最大グリコール濃度:	50%
最大使用圧力:	6 bar
最大排気圧力:	10 bar
最大使用温度:	90°C 連続 (@ 6 bar)
	110°C max 5 分. (@ 6 bar)
	120°C max 1 分. (@ 6 bar)

流体特性

排気流量 (システム充填注水時)



基本梱包・製造番号

梱包

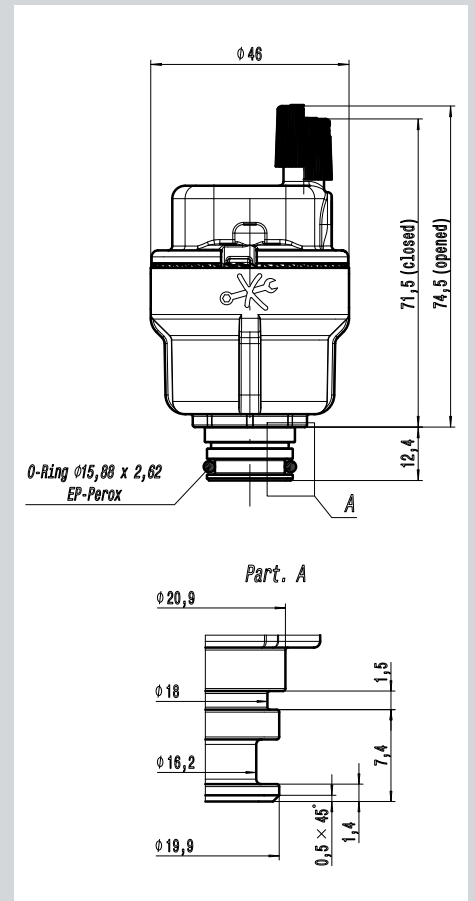
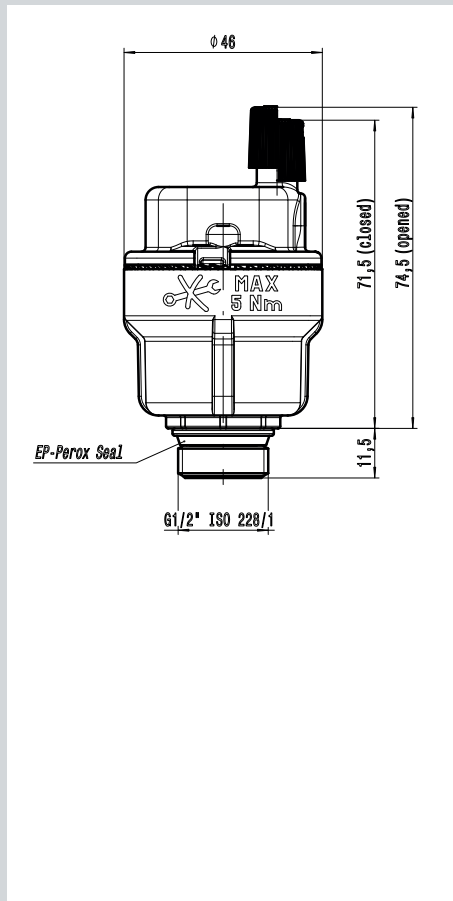
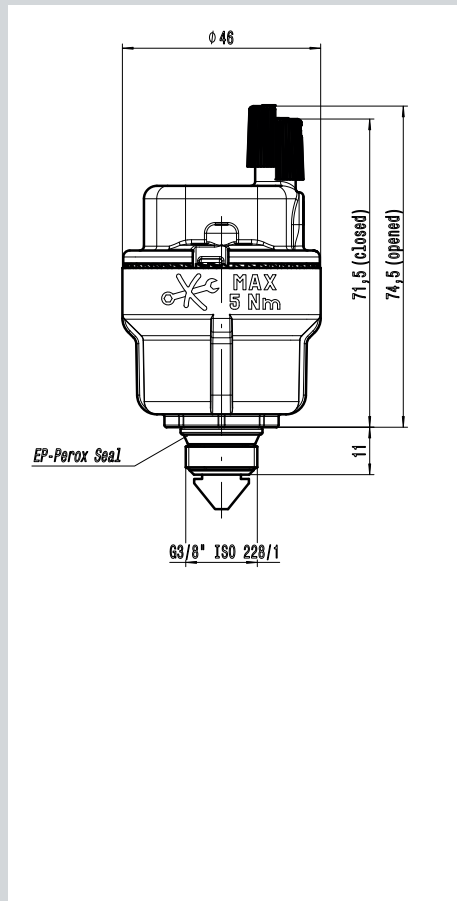
単品重量:	0,058 kg
段ボール: - 数量:	190 個
- 重量:	11,6 kg
- サイズ (L x W x H)	430 x 340 x H215
パレット:	- 数量: 5700 個
- 重量:	375 kg
- サイズ (L x W x H)	800 x 1200 x H1250

製造番号

製造日: WWYY (週/年)

工具による締付禁止 - 最大締付トルク MAX 5 N·m

寸法図



本書記載の製品仕様および技術資料は、より良い製品をご提供するために予告なく改善・変更される場合がございます。ご了承ください。



Caleffi S.p.A.
 S.R. 229 n. 25 · 28010 Fontaneto d'Agogna (NO) · Italy
 Tel. +39 0322 8491 · Fax +39 0322 863723
 info@caleffi.com · www.caleffi.com
 © Copyright 2014 Caleffi