



樹脂製逆流防止弁

製品番号: C572001 CST



機能

逆流防止弁は加熱システムと公共上水道の配水管網との間に備え付ける装置です。この装置は、加熱システムからの水の逆流阻止に使用され、汚染水の配水管網への侵入を防ぎます。

タイプ: CAb

EN 14367基準に基づく認証取得済。



技術仕様

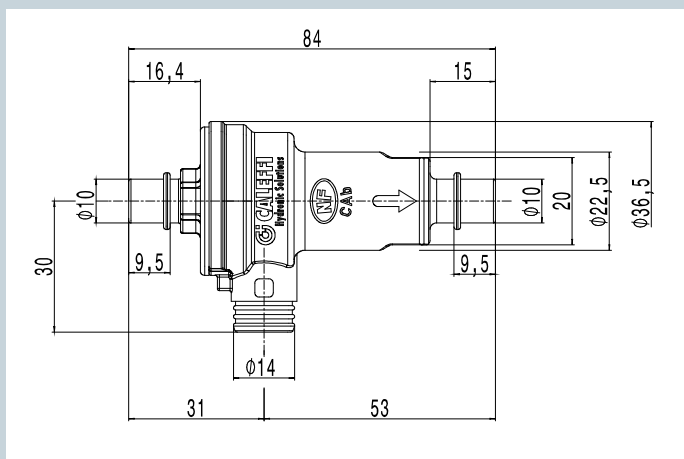
材質

本体	PPS G40
ダイヤフラム	NBR
アップストリームチェックバルブ	POM
ダウンストリームチェックバルブ	POM

性能

対応流体	水
呼び圧力	PN10
最高動作温度	40°C

寸法



寸法は形状寸法評価に対してのみ有効です

梱包およびマーキング

梱包

単一重量:	0,042kg
カバー付きカートン: - 数量:	100 pcs
- 重量:	4.5kg
- 寸法 (長さ x 幅 x 高さ):	530 x 270 x 90
パレット: - 数量:	4800 pcs
- 重量:	241kg
- 寸法 (長さ x 幅 x 高さ):	800 x 1200 x 870

上記情報は、ご注文受領後に最新情報をご案内致します。

マーキング

製造日:

WWYY (週/年)

弊社は、必要な場合に事前に通告をすること無く、製品およびそれに関する本文献に含まれる技術データの変更を行える権利を有します。



Caleffi S.p.A.
S.R. 229 n. 25 · 28010 Fontaneto d'Agogna (NO) · Italy
Tel. +39 0322 8491 · Fax +39 0322 863723
info@caleffi.com · www.caleffi.com
© Copyright 2014 Caleffi