

機能

樹脂製ボイラー安全用複合弁。

- 圧力計 1/4" Ø 50mm 自動停止弁付き
- 自動空気抜き弁 ROBOCAL
- 安全弁 3bar、EN 12828 基準に基づく50kW以下の加熱システムに対するCE、TUV認証済み。



技術仕様

材質

本体圧力逃し弁:	PA66 G30
脱気装置:	PA66 G30
多岐管:	PA66 G30
O-リング:	EP-PEROX
管継手:	CW614N
断熱カバー:	EPS
クリップ:	ステンレススチール

性能

対応流体:	水、グリコール水溶液
推奨最大グリコール濃度:	50%
最大圧力:	5 bar
最大温度:	90 °C

圧力逃し弁性能

設定圧力:	3 bar
呼び圧力:	PN10

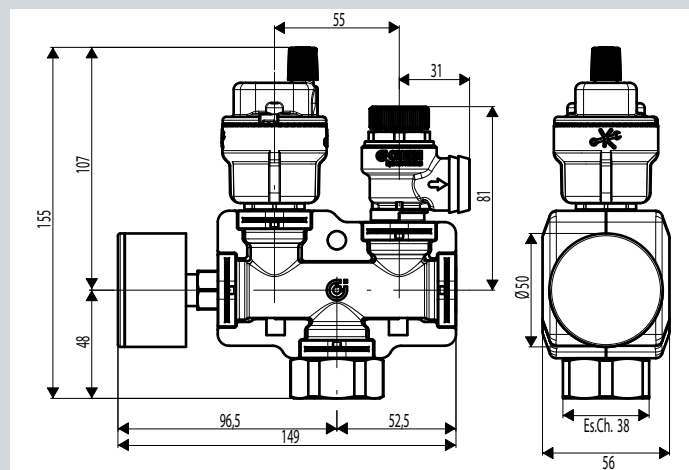
圧力計性能

スケール/範囲:	0-4 bar
ケース直径:	50mm
ケース素材:	ABS
精度等級:	CL.1.6

発熱体への黄銅コネクタ: 1" メス ISO 228/1

DIN 4102-B1に準拠したEPS断熱カバー。

寸法



寸法は形状寸法評価に対してのみ有効です

梱包およびマーキング

梱包

単一箱重量:	0.45kg
カートン:	- 数量: 5
	- 重量: 2.6kg
	- 寸法(長さ x 幅 x 高さ): 400 x 175 x 250
パレット:	- 数量: 240
	- 重量: 150kg
	- 寸法(長さ x 幅 x 高さ): 800 x 1200 x 1150

上記情報は、ご注文受領後に最新情報をご案内致します。

マーキング

製造日:	WWYY (週/年)
ツール不要 - ねじ込みトルク 最大 5 N·m	

弊社は、必要な場合に事前に通告をすること無く、製品およびそれに関する本文献に含まれる技術データの変更を行える権利を有します。



Caleffi S.p.A.
S.R. 229 n. 25 · 28010 Fontaneto d'Agogna (NO) · Italy
Tel. +39 0322 8491 · Fax +39 0322 863723
info@caleffi.com · www.caleffi.com
© Copyright 2014 Caleffi