



樹脂製安全逃し弁

製品番号 C312004 CST



## 機能

安全逃し弁は、一般的に加熱システム内のボイラーの圧力調整に使用されます。較正圧力に達すると弁が開き、大気内に圧力を排出することにより、圧力がボイラーとシステムのコンポーネントにとって危険なレベルに達するのを事前に防止します。



## 技術仕様

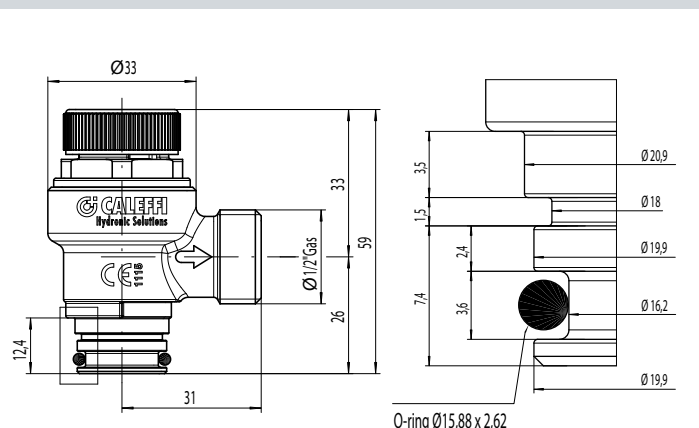
## 材質

本体:	PA66 G30
ダイヤフラム:	EPDM
バネ:	スチール EN10270-1 亜鉛メッキ
コントロールノブ:	POM
O-リング:	EP-PEROX

## 性能

対応流体:	水、グリコール水溶液
推奨最大グリコール濃度:	50%
設定圧力:	3 bar
呼び圧力:	PN10
最大温度:	110° C

## 寸法



寸法は形状寸法評価に対してのみ有効です

## 梱包およびマーキング

## 梱包

単一重量:	0.035kg
カバー付きカートン:	- 数量: 150
	- 重量: 5.3kg
	- 寸法 (長さ x 幅 x 高さ): 380 x 290 x 140
パレット:	- 数量: 8400
	- 重量: 320kg
	- 寸法 (長さ x 幅 x 高さ): 800 x 1200 x 1130

上記情報は、ご注文受領後に最新情報をご案内致します。

## マーキング

製造日: WWYY (週/年)

弊社は、必要な場合に事前に通告をすること無く、製品およびそれに関する本文献に含まれる技術データの変更を行える権利を有します。

---



Caleffi S.p.A.  
S.R. 229 n. 25 · 28010 Fontaneto d'Agogna (NO) · Italy  
Tel. +39 0322 8491 · Fax +39 0322 863723  
info@caleffi.com · www.caleffi.com  
© Copyright 2014 Caleffi