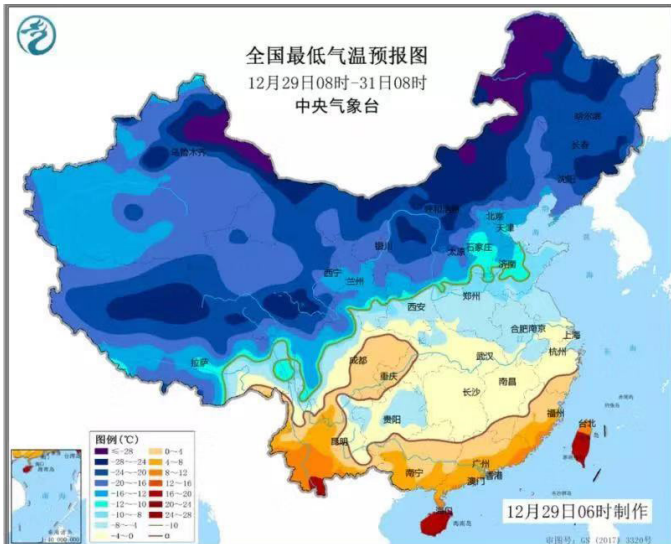


冰点之下, ICECAL

发表日期：2018-12-29

作者：菲哥

微信公众平台：意大利Caleffi



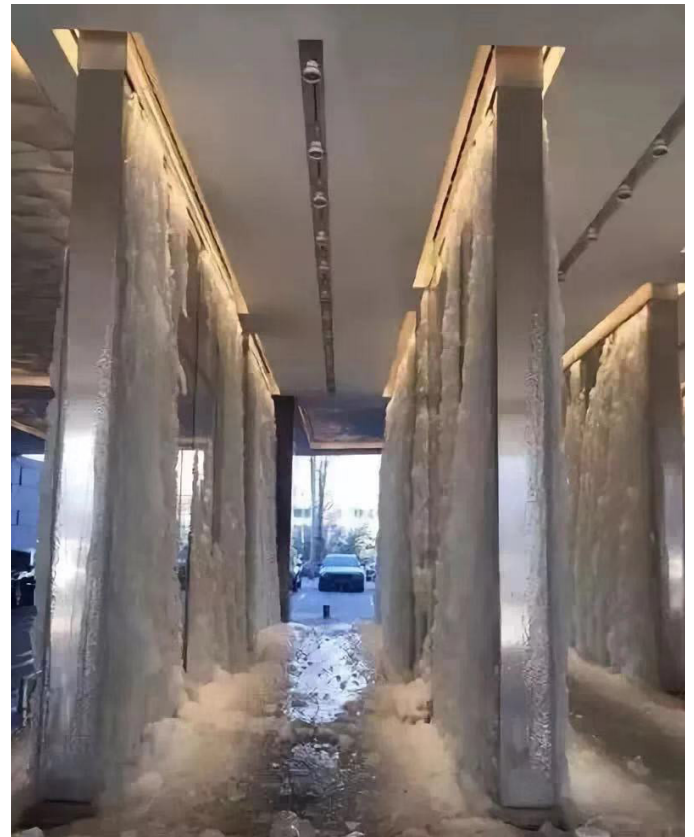
(图片来源于网络)

冬至以来，大江南北很多地方气温纷纷跌至冰点。对于集中供暖为主的北方区域，尽管室外气温可能低至零下 10-30℃，室内却多数能“温暖如春”；而对于没有集中供暖的南方来说，在没有安装独立取暖设备的住宅里，“防冻”就是一个需要认真对待的问题，尤其是在室外温度长期接近或低于零度的区域。



(图片来源于网络)

在房屋保温不够良好的情况下，夜间温度的骤然降低可能会导致室内靠近冷墙的自来水管结冻，水在管道内结冰后体积膨胀，会造成管道或阀门破裂，给自己或他人带来较大的财产损失。



(图片来源于网络)

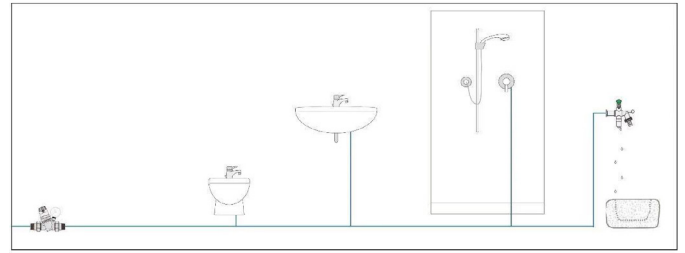
即便是安装了独立取暖设备如壁挂炉、热泵的家庭也需要采取主动的防冻措施。由于设备故障、断电、断气等问题都会造成采暖系统停运，尤其是在主人长期离家时，系统无法自动复位运行，外界长期的低温同样会导致室内结冻。

所以，这些高风险区域（冰点以下温度）的住宅需要有机器的设备来防止水管的结冻，它能自力式（不借助外界能源如电力）地起到防冻保护。

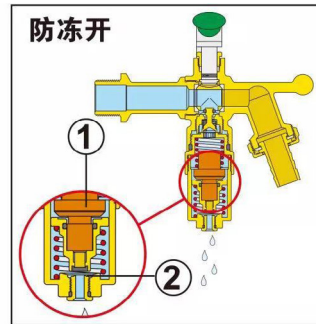
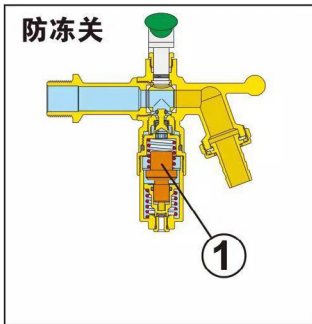
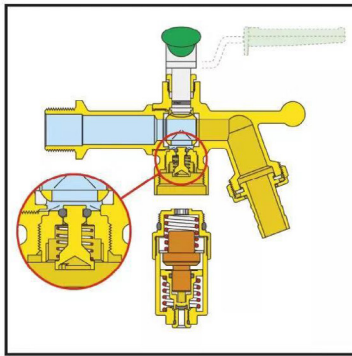
这就是菲哥要给大家推荐的卡莱菲 603 型 ICECAL 防冻球阀：



安装示意图:



防冻球阀基于一个简单的原理：水在流动状态下不易结冻。



防冻球阀的核心是其内部与环境温度相接触的热敏元件 (1)，它控制活塞 (2) 与阀座之间的开启和关闭。当环境温度低于 3°C 时，热敏元件收缩带动活塞向下打开泄水通道，使很少量的一部分水流泄出，连续的水流避免了管道结冻。管道中的水温在流动后，其温度通常高于外界空气的温度，当温度超过 4°C 时，热敏元件膨胀带动活塞向上关闭泄水通道。

这个球阀通常安装在自来水管的末端，它可以作为洗衣机入水龙头，或冲洗墩布的龙头使用；球阀可安装在墩布池上方或淋浴间内，这样便于泄水时排放。

防冻功能介入时泄流流量较低（每小时 3 升左右），因此不用担心浪费水资源；同时，防冻球阀的关闭温差很小仅 1°C ，所以它不会持续地泄水。