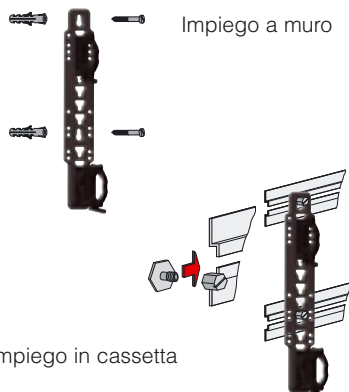


Zanche di fissaggio in polimero ad interasse regolabile

Cod. 658400 - 658401



La coppia di zanche di fissaggio in materiale plastico può essere utilizzata su cassette codice 659..4, 659..5 e 661..5 o direttamente a muro.

Vengono fornite complete di supporti superiori ed inferiori per collettori, assemblabili alle zanche con sistema ad aggancio rapido, viti \varnothing 8 mm, rondelle e tasselli ad espansione.

Le zanche di fissaggio cod. 658400 e cod. 658401 sono specificatamente costruite per i collettori serie 662, 6620, 6621, 671 e 673.

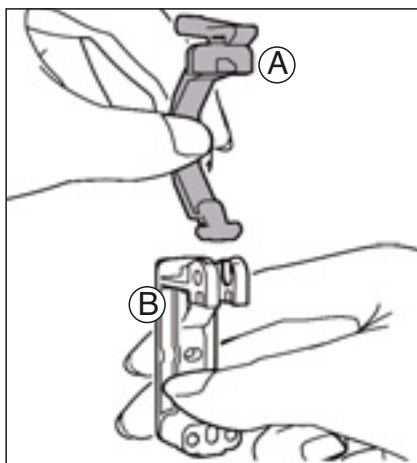
Impiego in cassetta

Utilizzo

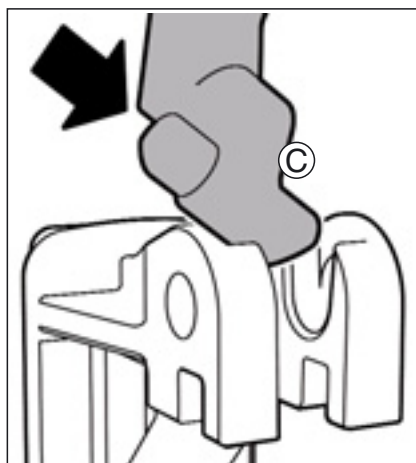
Per il corretto assemblaggio con i collettori, gli accessori forniti in confezione devono essere abbinati nel seguente modo:

a. Procedura per collettore serie 662, 6620 e 6621

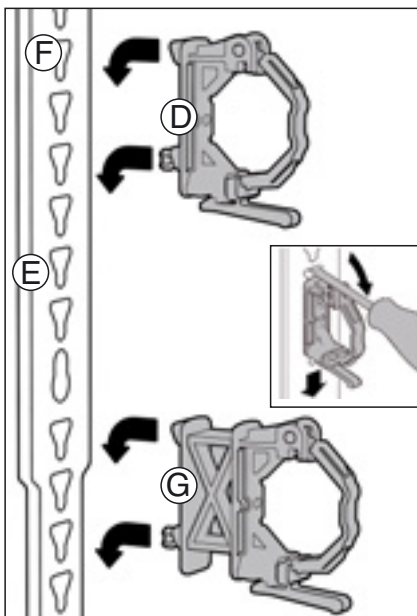
1a. I ganci (A) devono essere inseriti nei supporti (B) tenendoli in posizione verticale.



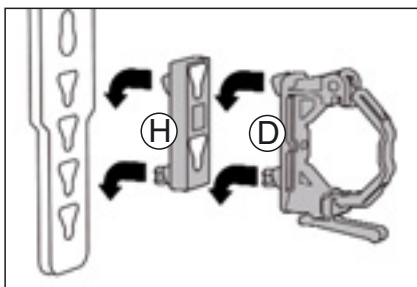
2a. Inserire i perni (C) dei ganci nelle sedi dei supporti procedendo prima dalla parte più lunga, e successivamente, tramite rotazione, dalla parte più corta.



3a. Applicare i supporti (D) aventi profondità ridotta alla parte superiore delle zanche (E), nelle apposite feritoie (F), con una semplice operazione di aggancio e bloccare i supporti alle zanche facendo leva con un cacciavite come indicato in figura. **Con zanche cod. 658400** ripetere l'operazione con i supporti aventi profondità maggiore (G) sulla parte inferiore.

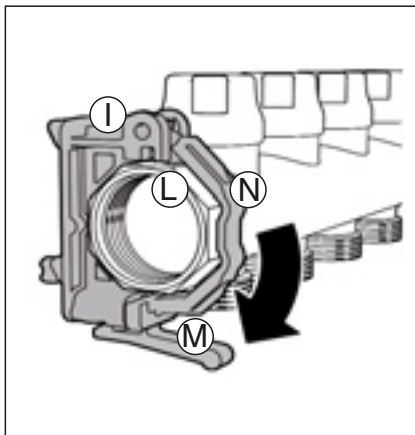


Con zanche cod. 658401 applicare prima il distanziale (H) e successivamente il supporto (D) a profondità ridotta.



Collocare il collettore nei supporti e bloccarlo nei punti in cui il profilo è ottagonale

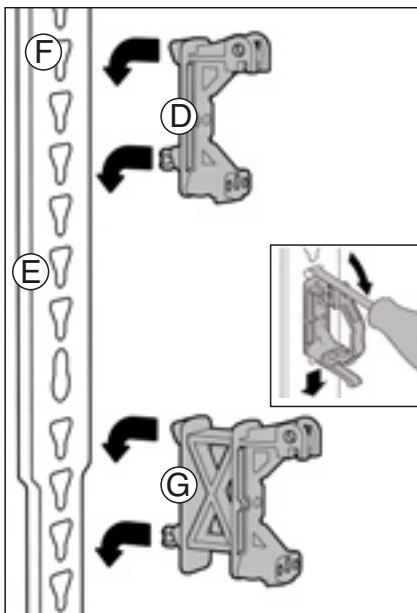
4a. In alternativa si può procedere collocando prima il collettore nei supporti (I) e bloccarlo nei punti in cui il profilo è ottagonale (L). Utilizzare, per questa operazione, la leva flessibile (M) ad innesto rapido ricavata sui ganci (N).



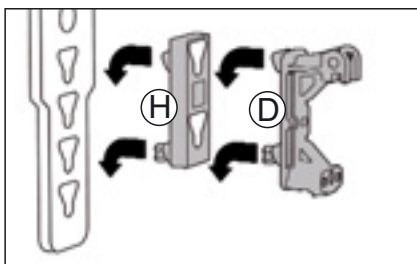
b. Procedura per collettore serie 671 e 673

3b. Applicare i soli supporti (D) aventi profondità ridotta alla parte superiore delle zanche (E), nelle apposite feritoie (F), con una semplice operazione di aggancio e bloccare i supporti alle zanche facendo leva con un cacciavite come indicato in figura.

Con zanche cod. 658400 ripetere l'operazione con i supporti aventi profondità maggiore (G) sulla parte inferiore.



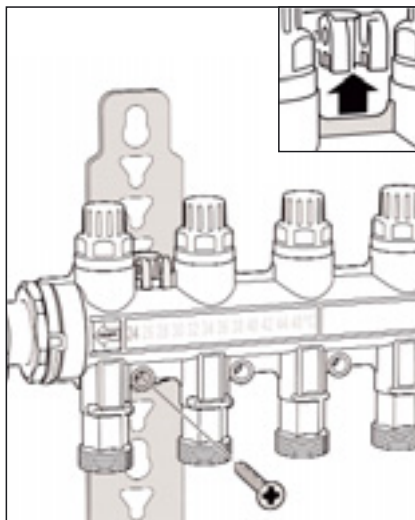
Con zanche cod. 658401 applicare prima il distanziale (H) e successivamente il supporto (D) a profondità ridotta.



Collocare il collettore nei supporti e bloccarlo nei punti in cui il profilo è ottagonale.

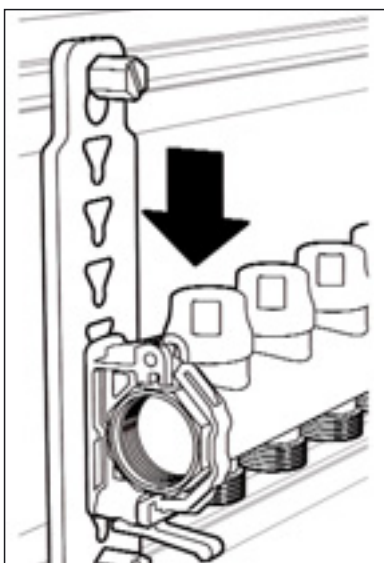
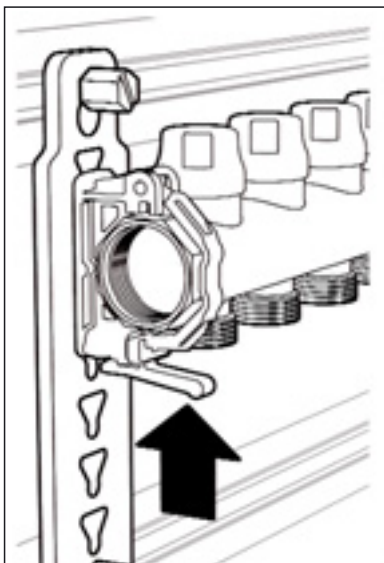
4b. Agganciare il collettore ai supporti dal

basso verso l'alto, come indicato in figura, ed utilizzare le viti fornite in confezione per fissare l'insieme.

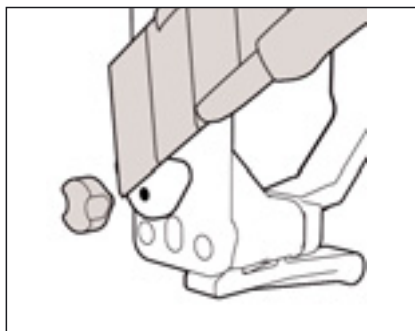


Posizionamento collettori ed installazione a muro

5. Scegliere il punto più idoneo di applicazione dei supporti alle zanche, per adattare gli interessi degli attacchi del collettore alle tubazioni di mandata e ritorno dell'impianto.



6. I supporti sono dotati posteriormente di spessori, per evitare che le zanche si flettano verso la cassetta a causa del peso dei collettori. Nell'installazione a muro gli spessori possono essere asportati tramite una pinza o un taglierino prima di procedere con l'installazione.



Cassette per impianti a collettori



659..4

Cassetta per collettori serie 671, 662, 673, 663, 668... S1, 592, 350, 351.
Installazione a muro o a pavimento (con serie 660).
Chiusura con blocchetto ad aggancio rapido.
In lamiera verniciata.

Profondità regolabile da 110 a 140 mm.

Codice	(h x b x p)
659044	500 x 400 x 110÷140
659064	500 x 600 x 110÷140
659084	500 x 800 x 110÷140
659104	500 x 1000 x 110÷140
659124	500 x 1200 x 110÷140



659..5

Cassetta per collettori serie 671, 662, 673.
Installazione a muro.
Chiusura con blocchetto ad aggancio rapido.
In lamiera verniciata.

Profondità regolabile da 80 a 120 mm.

Codice	(h x b x p)
659045	500 x 400 x 80÷120
659065	500 x 600 x 80÷120
659085	500 x 800 x 80÷120
659105	500 x 1000 x 80÷120
659125	500 x 1200 x 80÷120



660

KIT per installazione a pavimento della cassetta serie 659..4.

Composto da:

- 2 sostegni altezza cm. 20
- 2 pannelli di tamponamento
- 1 barra piega tubi.

Codice	
660040	per 659044
660060	per 659064
660080	per 659084
660100	per 659104
660120	per 659124



661

Cassetta per collettori serie 671, 662, 673, 663, 668... S1, 592, 350, 351.

Chiusura con blocchetto ad aggancio rapido.

In lamiera verniciata.

Profondità regolabile da 110 a 150 mm.

Completa di sostegni per installazione a pavimento.

Altezza regolabile da 270 a 410 mm.

Codice

(h x b x p)

661045	500 x 400 x 110÷150
---------------	---------------------

661065	500 x 600 x 110÷150
---------------	---------------------

661085	500 x 800 x 110÷150
---------------	---------------------

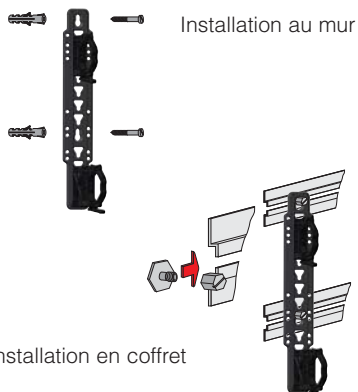
661105	500 x 1000 x 110÷150
---------------	----------------------

661125	500 x 1200 x 110÷150
---------------	----------------------

Kit de fixation en polymère avec entraxe réglable

© Copyright 2010 Caleffi

Code 658400



La paire de support de fixation en matériau composite peut être utilisée soit en coffret code 659..4 et 661..5, soit directement au mur.

Ils sont complétés d'étriers supérieurs et inférieurs pour collecteurs, pouvant être assemblés aux supports à l'aide d'un système à accrochage rapide, vis Ø 8 mm, rondelles et tasseaux à expansion.

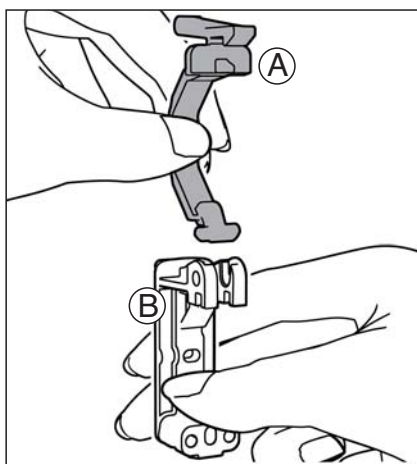
Les étriers de fixation code 658400 sont spécifiquement fabriqués pour les collecteurs série 662, 6620, 6621, 671 et 673.

Utilisation

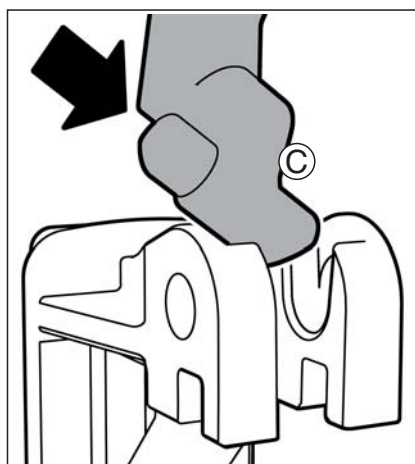
Pour fixer correctement les collecteurs aux supports, les accessoires fournis doivent être utilisés comme suit :

a. Procédure pour collecteurs série 662, 6620 et 6621

1a. Les crochets (A) doivent être insérés sur les étriers (B) en les tenant à la verticale.



2a. Insérer les ergots (C) des crochets dans les trous des étriers, en mettant l'ergot le plus gros dans la partie la plus grosse, puis l'ergot plus petit.

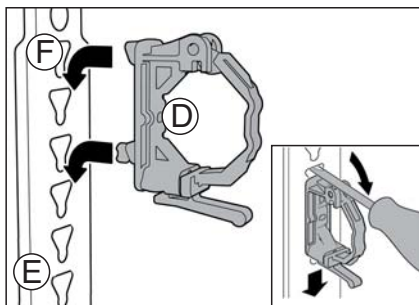


- 3a.** Appliquer un étrier (D) sur la partie supérieure du support (E), en rentrant les ergots de l'étrier dans la fente appropriée (F).

Bloquer les étriers au support en faisant levier avec un tournevis comme indiqué sur le dessin.

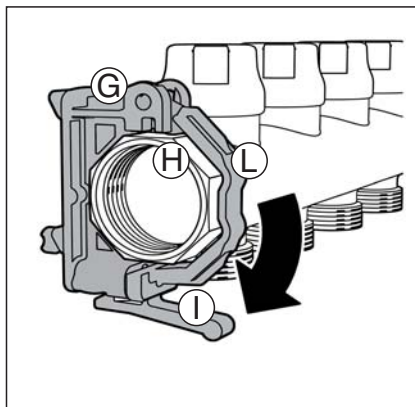
Répéter l'opération en appliquant un étrier sur la partie inférieure du support.

Placer le collecteur dans les étriers et bloquer sur la forme orthogonale.



- 4a.** En alternative, il est possible de monter les collecteurs sur les étriers (G) avant de l'installer sur le support. Pour cela, il suffit de bloquer le collecteur sur la forme orthogonale (H).

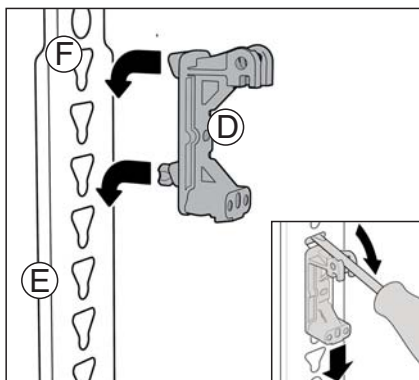
Utiliser, pour cette opération, le levier flexible (I) à fixation rapide, présent sur le crochet (L).



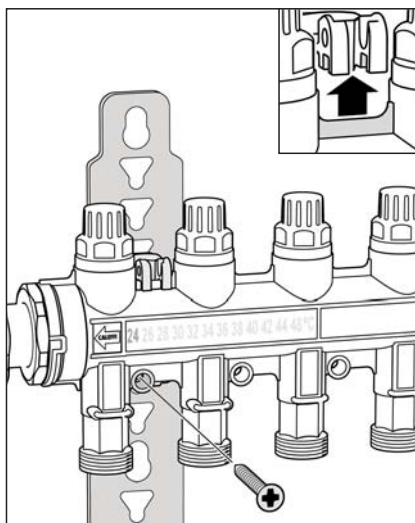
b. Procédure pour collecteurs série 671 et 673

- 3b.** Appliquer les étriers sans les crochets (D) sur la partie supérieure du support (E), en rentrant les ergots de l'étrier dans la fente appropriée (F).

Bloquer les étriers au support en faisant levier avec un tournevis comme indiqué sur le dessin. Répéter l'opération en appliquant un étrier sur la partie inférieure du support.

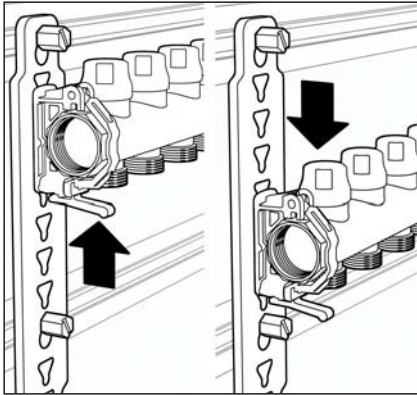


- 4b.** Crocheter le collecteur à l'étrier vers le haut, comme indiqué sur le dessin, et utiliser les vis fournies pour fixer le bas.

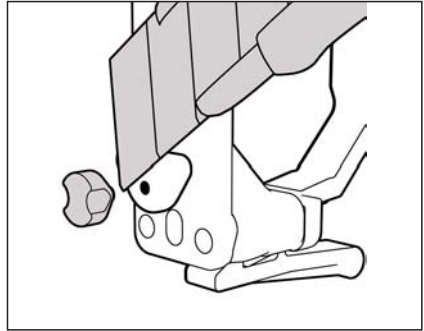


Positionnement des collecteurs et installation au mur

5. Choisir un point idéal pour l'application des étriers sur le support, pour adapter les entaxes des raccordements des collecteurs aux tubes de départ et de retour de l'installation.



6. Les étriers sont dotés de tétons qui apparaissent à l'arrière du support après avoir installé l'étrier, afin d'éviter une mauvaise assise du support à cause du poids des collecteurs. Pour les installations murales, ce téton est inutile. Il peut être ôté à l'aide d'un cutter.



Coffret pour collecteurs



659

Coffret pour collecteurs.
Installation au mur ou au sol (avec série 660).
Système de fermeture rapide.
En tôle peinte.
Profondeur réglable de 110 à 140 mm.

Code	(h x l x p)
659044	500 x 400 x 110÷140
659064	500 x 600 x 110÷140
659084	500 x 800 x 110÷140
659104	500 x 1000 x 110÷140
659124	500 x 1200 x 110÷140



660

KIT pour installation au sol du coffret série 659.
Composé de :
- 2 pieds, hauteur 20 cm
- 2 panneaux d'entraxe
- 1 barre de pliage des tubes

Code	
660040	pour 659044
660060	pour 659064
660080	pour 659084
660100	pour 659104
660120	pour 659124



661

Coffret pour collecteurs.
Système de fermeture rapide.
En tôle peinte.
Profondeur réglable de 110 à 150 mm.
Complété de pieds pour installations aux sols.
Hauteur réglable de 270 à 410 mm.

Code	(h x l x p)
661045	500 x 400 x 110÷150
661065	500 x 600 x 110÷150
661085	500 x 800 x 110÷150
661105	500 x 1000 x 110÷150
661125	500 x 1200 x 110÷150