

## Troputni elektromotorni klipni ventil

**HR**

© Copyright 2015 Caleffi

**serije 636**

### Funkcionalne karakteristike

Pomak osovine: 15 mm  
 Tmin⇒Tmax protoka: 5÷110°C  
 Nazivni tlak: PN 16

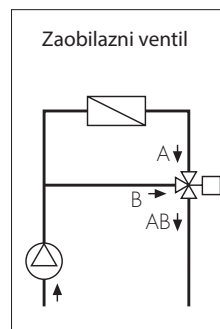
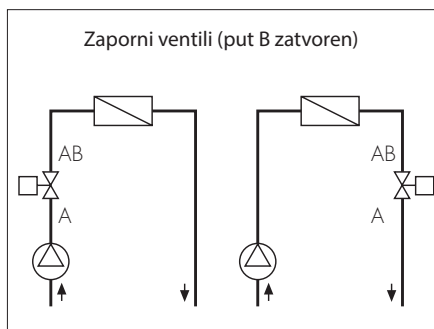
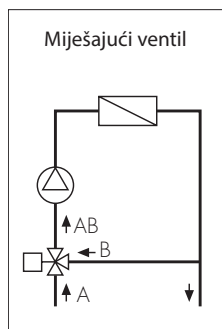
### Materijali

Tijelo: mesing P-OT-58-Pb UNI5705  
 Osovina: nehrđajući čelik  
 Zatvarač: mesing P-OT-58-Pb UNI5705  
 O-Ring brtva: EPDM

### Hidrauličke karakteristike

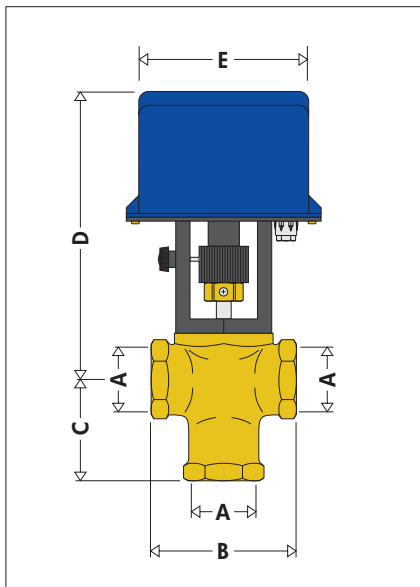
DN	1 1/4"	1 1/2"	2"
Kvs = protok (m <sup>3</sup> /h) sa ΔPv = 1 bar	14	19	25
Kvo = curenje	Kvo = 0,1% Kvs		

### Aplikacijska shema



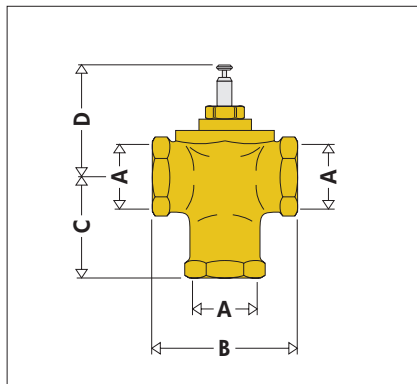
## Mjere

### Ventil sa servo mehanizmom



A	B	C	D	E
1 1/4"	110	65	210	136
1 1/2"	110	65	210	136
2"	150	85	210	136

### Ručni ventil



A	B	C	D
1 1/4"	110	65	100
1 1/2"	110	65	100
2"	150	85	100