

## Valvole a 3 vie ad otturatore motorizzabili

serie 636

### Caratteristiche funzionali

Corsa albero: 15 mm  
 Limiti di temperatura flusso: 5÷110°C  
 Pressione nominale: PN 16

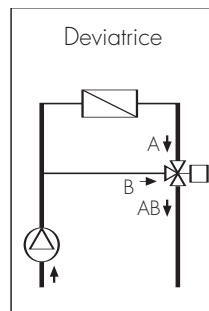
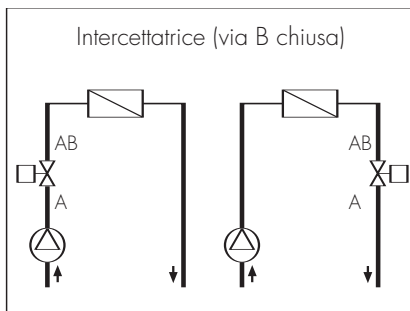
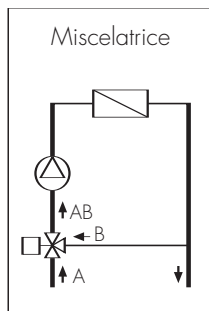
### Materiali

Corpo: Ottone P-OT-58-Pb UNI5705  
 Albero: Acciaio inox  
 Otturatore: Ottone P-OT-58-Pb UNI5705  
 O-Ring di tenuta: EPDM

### Caratteristiche idrauliche

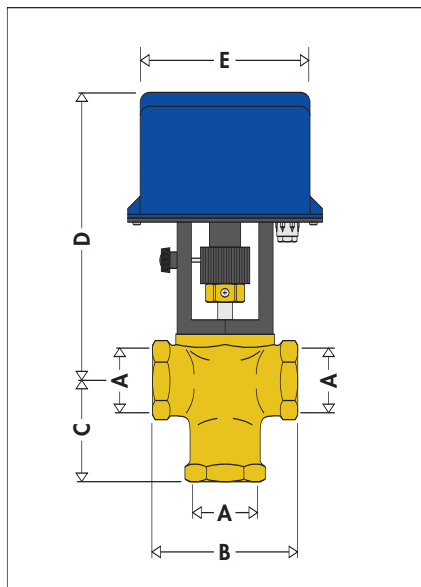
DN	1 1/4"	1 1/2"	2"
Kvs = portata (m <sup>3</sup> /h) con $\Delta P_v = 1$ bar	14	19	25
Kvo = trafilamento	Kvo = 0,1% Kvs		

### Schemi applicativi



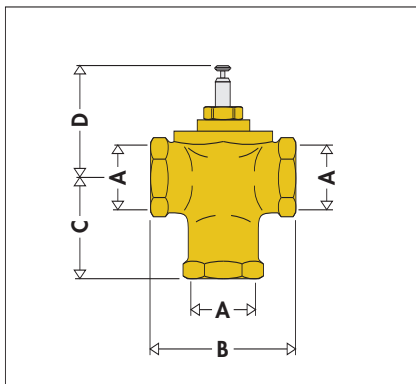
## Dimensioni

### Valvola con servocomando



A	B	C	D	E
1 1/4"	110	65	210	136
1 1/2"	110	65	210	136
2"	150	85	210	136

### Valvola manuale



A	B	C	D
1 1/4"	110	65	100
1 1/2"	110	65	100
2"	150	85	100