

## By-pass differenziale per collettori serie 663

serie 663



### Funzione

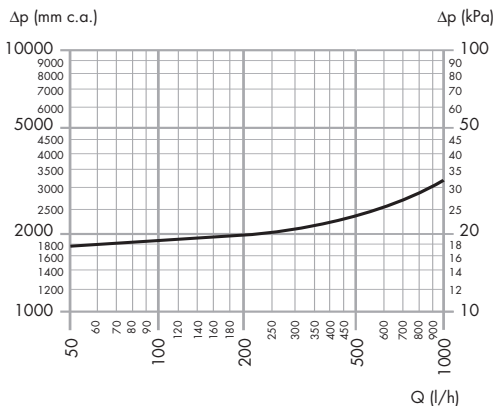
Il kit di by-pass differenziale per collettori serie 663 svolge la funzione di mantenere equilibrata la pressione del circuito collettore, andata e ritorno, al variare della portata. La variazione della portata può essere determinata a seguito di chiusure delle valvole elettrotermiche inserite nei collettori. Tale valvola è predisposta all'accoppiamento con i collettori serie 663 in modo rapido, riducendo gli ingombri al minimo.

### Caratteristiche tecniche e costruttive

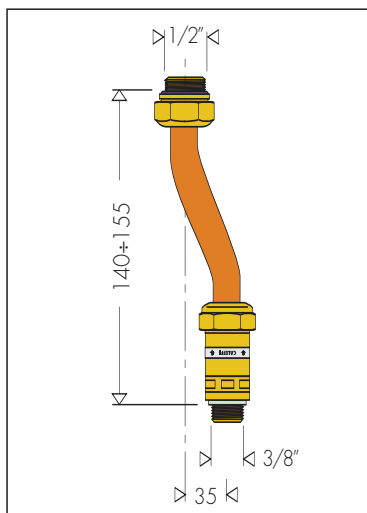
- |                                     |                                  |                            |
|-------------------------------------|----------------------------------|----------------------------|
| - Materiali:                        | - corpo:                         | ottone UNI EN 12164 CW614N |
|                                     | - tenute:                        | EPDM                       |
|                                     | - tubo dimato Ø 18 con cartella: | Rame                       |
| - Pressione massima d'esercizio     |                                  | 10 bar                     |
| - Campo di temperatura              |                                  | -10 ÷ 110°C                |
| - Attacco al collettore di mandata: |                                  | 3/8" M                     |
| - Attacco al collettore di ritorno: |                                  | 1/2" M                     |

### Caratteristiche idrauliche

- Pressione differenziale di by-pass:  
cod. 663000: 20 kPa (2000 mm c.a.)

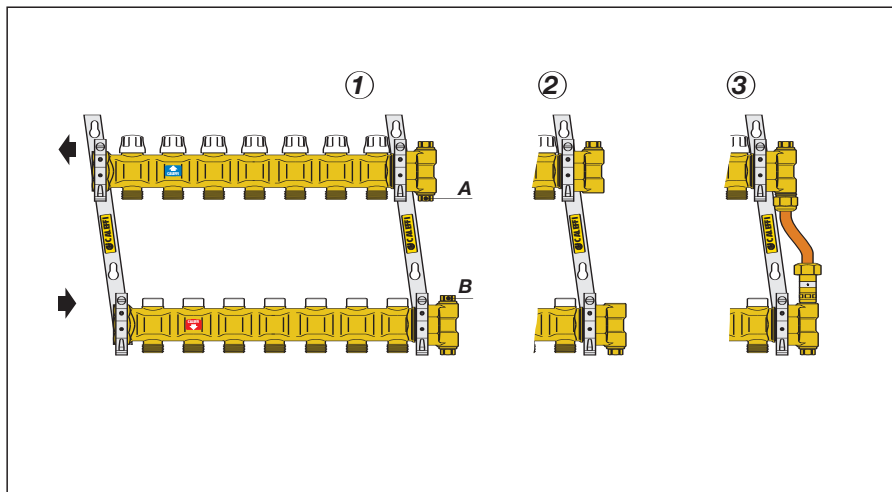


### Dimensioni



## Installazione valvola by-pass differenziale cod. 663000 sui collettori serie 663

Per l'assemblaggio del by-pass differenziale sui collettori serie 663 è necessario togliere i tappi A  $\varnothing$  1/2" e B  $\varnothing$  3/8", posti sul terminale del collettore.



### Sicurezza

Se i by-pass differenziali non sono installati, messi in servizio e mantenuti correttamente secondo le istruzioni contenute in questo manuale, allora possono non funzionare correttamente e possono porre l'utente in pericolo.

Assicurarsi che tutta la raccorderia di collegamento sia a tenuta idraulica.

Nella realizzazione delle connessioni idrauliche, prestare attenzione a non sovrasollecitare meccanicamente la filettatura. Nel tempo si possono produrre rotture con perdite idrauliche a danno di cose e/o persone.

Temperature dell'acqua superiori a 50°C possono provocare gravi ustioni. Durante la installazione, messa in servizio e manutenzione dei by-pass differenziali, adottare gli accorgimenti necessari affinché tali temperature non arrechino pericolo per le persone.

In caso di acqua molto aggressiva, deve esserci predisposizione al trattamento dell'acqua prima dell'ingresso dei collettori, secondo la normativa vigente. In caso contrario il by-pass differenziale può venire danneggiato e non funzionare correttamente.

**Lasciare il presente manuale ad uso e servizio dell'utente.**