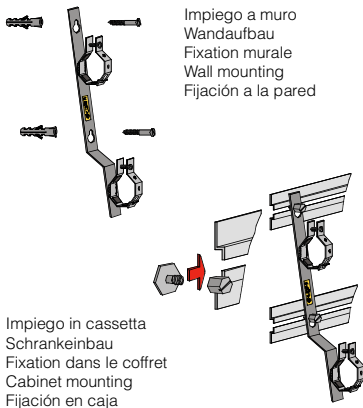


Zanche
Wandhalter
Support mural
Brackets
Soportes murales

**658100**

Impiego a muro
 Wandaufbau
 Fixation murale
 Wall mounting
 Fijación a la pared

Impiego in cassetta
 Schrankeinbau
 Fixation dans le coffret
 Cabinet mounting
 Fijación en caja

La coppia zanche di fissaggio può essere impiegata su cassetta serie 659, 661 o direttamente a muro. Complete di viti Ø 8 mm e tasselli ad espansione.

Das Wandhalterpaar kann so wohl in den Schrank Art. 659, 661 oder direkt auf die Wand montiert werden. Dübel und Schrauben gehören zum Lieferumfang.

Le support double de fixation peut être fixé dans le coffret 659, 661 ou directement au mur. Fourni avec vis de Ø 8 mm et chevilles expansives.

The pair of mounting brackets can be fixed to both the 659, 661 series cabinets or directly to the wall. The brackets come complete with Ø 8 mm screws and screw anchors.

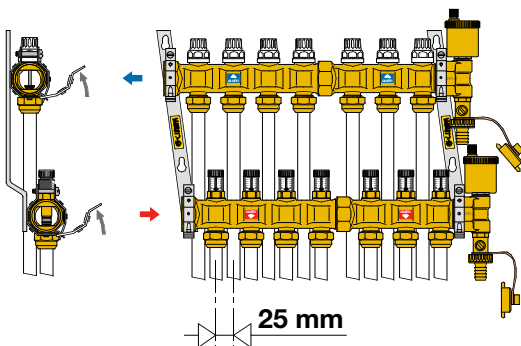
Los soportes pueden colocarse en la caja serie 659, 661 o bien directamente en la pared. Los soportes se suministran completos de tornillos de Ø 8 mm y tacos.

Le zanche di fissaggio cod. 658100, sono specificatamente costruite per i collettori serie 663, 666, 667 e 668. Il bloccaggio delle fascette va eseguito esclusivamente sugli ottagoni dei collettori o dei tappi di testa. L'inclinazione delle zanche è calcolata per ottenere un disassamento di 25 mm tra collettore superiore e inferiore.

Die Wandhalter Art. 658100 sind spezifisch für die Verteiler der Serie 663, 666, 667 und 668 entwickelt. Die Befestigung der Haltetaschen darf ausschließlich nur auf dem Sechskant oder den Endstopfen erfolgen. Die Anwinkelung der Wandhalter ist so bemessen, daß eine Versetzung von 25 mm zwischen oberem und unterem Verteiler erreicht wird.

Les supports de fixation cod. 658100, sont conçus spécialement pour les collecteurs série 663, 666, 667 et 668. Les brides doivent être obligatoirement bloquées sur les octogonales des collecteurs ou des embouts de terminaison. L'inclinaison des supports est calculée pour que le collecteur inférieur soit désaxé de 25 mm par rapport au collecteur supérieur.

The 658 series brackets are specifically designed for manifold 663, 666, 667 series and 668 series. The collars shall be secured only to the manifold's octagonal ends or the plug ends. The brackets inclination is designed in order to achieve a 25 mm offset between top and bottom manifold.



Los soportes cod. 658100 están especialmente diseñados para los colectores serie 663, 666, 667 y 668. Han de colocarse las abrazaderas encima de las tuercas octogonales de los colectores o de los elementos terminales. La inclinación de los soportes está calculada de manera que el colector inferior esté descentrado de 25 mm respecto al colector superior.

Cassetta per impianti a collettori
Einbauschränk für Verteileranlagen
Caisse pour installations à collecteurs
Box for Collector-Systems
Caja para colectores



659 - 660 - 661

659



661



660



Per installazioni a muro

Completa di pioli per l'aggancio delle zanche serie 658.

Fornita nelle dimensioni:

- Larghezza 400 - 600 - 800 - 1000 - 1200 mm
- Altezza 500 mm
- Profondità 110 mm estraibile sino a 140 mm (150 mm per serie 661)

Wandmontage

Komplet mit Spezialvorrichtungen für Halterbefestigung Serie 658.

Lieferbar in folgenden Abmessungen:

- Breite 400 - 600 - 800 - 1000 - 1200 mm
- Höhe 500 mm
- Tiefe 110 mm ausziehbar bis 140 mm (150 mm für serie 661)

Pour installations à mur

Complete de piquets pour accrocher les ancrages universels serie 658.

Livrée dans les mesures suivantes:

- Largeur 400 - 600 - 800 - 1000 - 1200 mm
- Hauteur 500 mm
- Profondeur 110 mm extractible jusqu'à 140 mm (150 mm pour serie 661)

For Wall-Installations

Complete with pegs for hooking the anchorage serie 658.

Available in the following sizes:

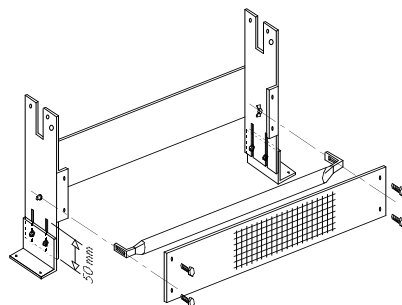
- Width 400 - 600 - 800 - 1000 - 1200 mm
- Height 500 mm
- Depth 110 mm extractable up to 140 mm (150 mm for serie 661)

Para instalación en pared

Completa para la colocación de los soportes serie 658.

Disponibile en las medidas siguientes:

- Ancho 400 - 600 - 800 - 1000 - 1200 mm
- Alto 500 mm
- Fondo 110 mm extraíble hasta 140 mm (150 mm para serie 661)



Kit per installazioni a pavimento

Composto da:

- n° 2 Supporti di sostegno (altezza 200 mm)
- n° 2 Pannelli di tamponamento
- n° 1 Barra piegata-tubi

Zubehörteile für Bodenmontage

bestehend aus:

- Nr. 2 Füßen (Höhe 200 mm)
- Nr. 2 Abdecktafeln
- Nr. 1 Rohrableitstange

Kit pour installations au sol

Composé par:

- n° 2 Supports de soutien (hauteur 200 mm)
- n° 2 Panneaux de bouchage
- n° 1 Barre pli-tubes

Kit for Floor-Installations

Consisting of:

- No. 2 Rest-supports (height 200 mm)
- No. 2 Buffer-panels
- No. 1 Folding tubes bar

Kit para instalación suelo

Compuesto de:

- n° 2 soportes
- n° 2 paneles de cierre
- n° 1 barra doble tubos