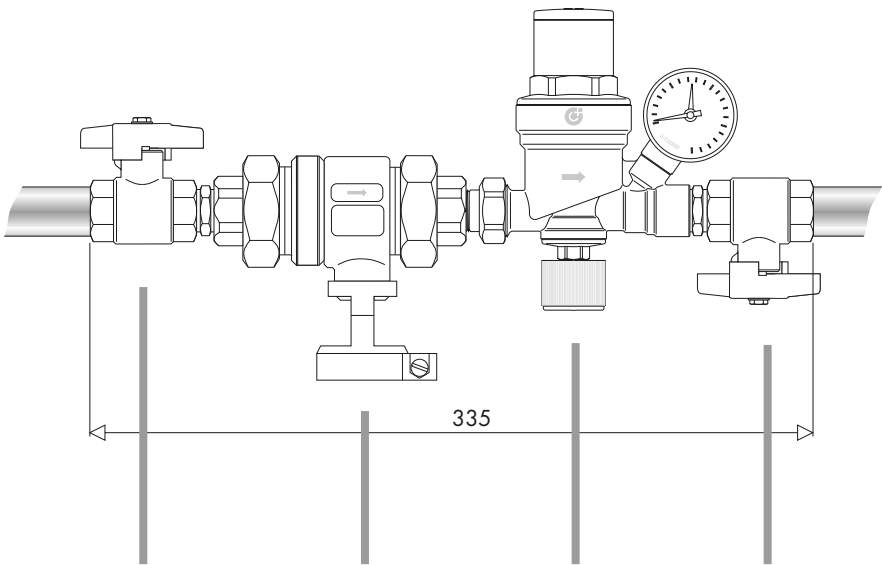


Groupe de remplissage avec disconnecteur

Code 573001

Groupe de remplissage avec disconnecteur pour installation collective de puissance inférieure ou égale à 70 kW - selon le paragraphe DT 17 de la Guide Technique n°1 sur la "PROTECTION DES EAUX DESTINEES A LA CONSOMMATION HUMAINE".



Dispositif d'arrêt à sphère

Disconnecteur à zones de pressions différentes pas contrôlables, type CA.
Complet d'entonnoir de décharge.
- cod. 573400

Groupe de remplissage complet de manomètre
- art. 553640

Dispositif d'arrêt à sphère.
Complet de manomètre.