

Miscelatore termostatico regolabile con sicurezza antiscottatura **I**

Mitigeur thermostatique réglable avec sécurité anti-brûlure **FR**

© Copyright 2019 Caleffi

**Code 521723**

## Funzione Fonction



In alcuni impianti di distribuzione dell'acqua calda per uso igienico sanitario, esiste la necessità di proteggere i soggetti più vulnerabili dal rischio di scottature provocate dall'acqua calda, ad esempio negli ospedali, nelle case di cura, nelle scuole, ecc.

Questa particolare serie di miscelatori termostatici è stata appositamente realizzata per queste applicazioni, con un utilizzo di utenza ed installazione al singolo punto di prelievo.

I miscelatori serie 521723 assicurano elevate prestazioni termiche, in quanto sono in grado di regolare in modo accurato la temperatura di mandata dell'acqua miscelata inviata all'utenza a fronte di variazioni delle temperature o pressioni in ingresso o della portata prelevata.

Essi, inoltre, sono dotati di sicurezza antiscottatura, cioè il passaggio dell'acqua calda viene immediatamente interrotto qualora vi sia una mancanza accidentale dell'acqua fredda in ingresso.

Dans les installations de distribution d'eau chaude sanitaire il est impératif de protéger les utilisateurs du risque de brûlure, en particulier dans le milieu hospitalier, les maisons de repos, les écoles, etc. (pour répondre à l'arrêté du ministère de la Santé SANP0524385A du 30 novembre 2005). Cette série de mitigeurs thermostatiques a été spécialement conçue pour ces applications, pour être utilisée juste en amont des points de puisage. Le mitigeur thermostatique série 521723 maintient automatiquement la température de départ de l'eau mitigée fournie à l'utilisateur, même en cas de variation des températures, des pressions en entrée, ou du débit soutiré.

## Gamma prodotti Gamme de produits



**521723** 3/4" M

Con filtri e valvole di ritegno in ingresso

Avec filtres et clapets anti-retour sur les entrées eau chaude et eau froide

## Caratteristiche tecniche

## Caractéristiques techniques

Materiali:	- Corpo:	ottone EN 12165 CW617N
	- Otturatore:	PSU
	- Molle:	acciaio inox
	- Elementi di tenuta:	EPDM
	- Coperchio:	ABS
Campo di regolazione:		30÷50 °C
Precisione:		±2 °C
Pressione max esercizio (statica):		10 bar
Pressione max esercizio (dinamica):		5 bar
Temperatura max ingresso:		85 °C
Temperatura consigliata ingresso per il miglior funzionamento:		≤65 °C
Massimo rapporto tra le pressioni in ingresso (C/F o F/C):		2:1
Minima differenza di temperatura tra ingresso acqua calda e uscita miscelata per assicurare la prestazione anticottatura:		15 °C
Minima portata per un funzionamento stabile:		6 l/min (3/4")
Attacchi:		3/4" M con ritegno integrato agli ingressi

Matériaux :	- Corps :	laiton EN 12165 CW617N
	- Obturateur :	PSU
	- Ressort :	Acier inox
	- Joints :	EPDM
	- Couverture :	ABS
Plage de réglage :		30÷50 °C
Précision :		±2 °C
Pression maxi. d'exercice :		10 bar (statique); 5 bar (dynamique)
Température maxi entrée eau chaude :		85 °C
Température conseillée en entrée pour un fonctionnement optimal :		≤65 °C
Rapport maximum entre pressions aux entrées (C/F ou F/C) :		2:1
Différence minimum de température entre alimentation eau chaude et sortie eau mitigée pour assurer la sécurité anti-brûlure :		15 °C
Débit minimum pour un fonctionnement stable :		6 l/min (3/4")
Raccordement :		3/4" M intégrant clapets démontables aux entrées d'eaux chaude et froide

## Sicurezza Sécurité



Il miscelatore termostatico Caleffi serie 521723 garantisce un funzionamento stabile a condizione che venga installato, messo in servizio e mantenuto secondo le raccomandazioni evidenziate in questo manuale. Questa valvola non può essere considerata una alternativa ad una adeguata attenzione durante il suo uso e funzionamento.

Le mitigeur thermostatique Caleffi série 521723 garantit un fonctionnement stable à condition qu'il soit installé, mis en service et entretenu selon les recommandations de ce manuel. La pose de ce mitigeur ne dispense pas d'un suivi et d'un contrôle régulier de l'installation.

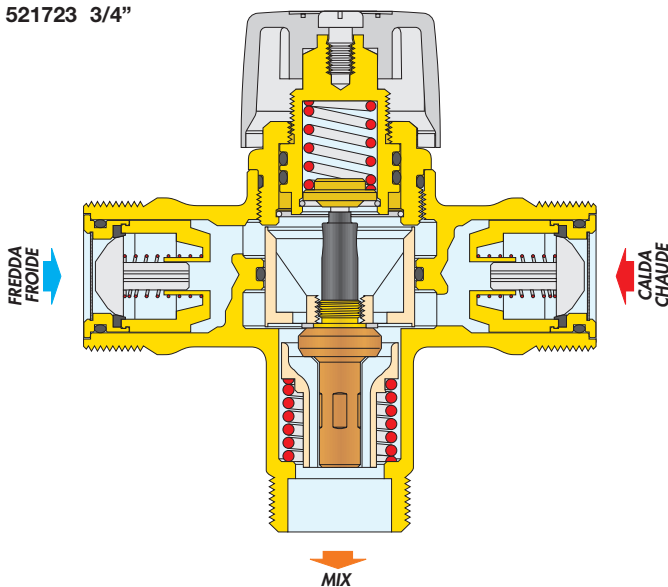
## Principio di funzionamento

## Principe de fonctionnement

Il miscelatore termostatico miscela l'acqua calda e fredda in ingresso in modo tale da mantenere costante la temperatura regolata dell'acqua miscelata in uscita. Un elemento termostatico è completamente immerso nel condotto dell'acqua miscelata. Esso si contrae od espande causando il movimento di un otturatore che controlla il passaggio di acqua calda o fredda in ingresso. Se ci sono variazioni di temperatura o pressione in ingresso, l'elemento interno automaticamente reagisce ripristinando il valore della temperatura regolata in uscita.

Le mitigeur thermostatique mélange l'eau chaude et l'eau froide en entrée de façon à maintenir la température de l'eau mitigée en sortie au point de consigne souhaité. L'élément thermostatique immergé dans le flux d'eau mitigée se contracte ou se dilate, entraînant un obturateur qui contrôle le passage de l'eau froide et de l'eau chaude en entrée. Lors des variations de pression ou de température en entrée, l'élément thermostatique réagit immédiatement pour maintenir la température de sortie à son point de consigne.

521723 3/4"



**Sicurezza  
antiscottatura**

**Sécurité  
anti-brûlure**



**Caratteristiche  
fluidodinamiche**

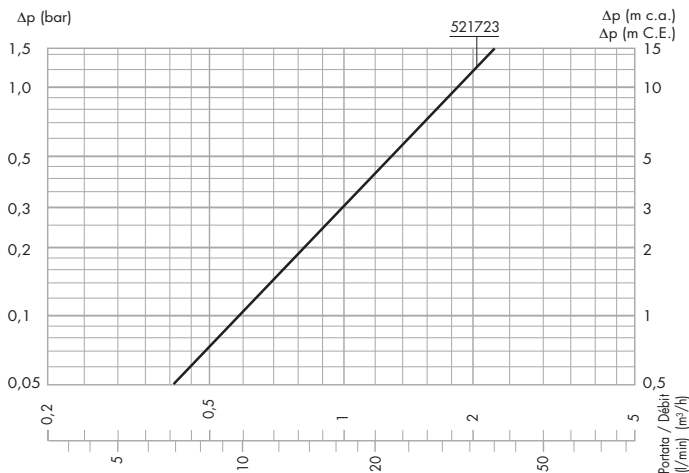
**Caractéristiques  
hydrauliques**

**Cod. 521723 (3/4")**

**Kv = 1,85 (m³/h)**

Nel caso di mancanza accidentale dell'acqua fredda o calda in ingresso, l'otturatore chiude il passaggio dell'acqua, interrompendo l'uscita dell'acqua miscelata. Questa prestazione è assicurata solo nel caso ci sia una minima differenza di temperatura tra l'acqua calda in ingresso e l'acqua miscelata in uscita pari a 15 °C.

En cas de coupure de l'alimentation en eau froide ou chaude, l'obturateur ferme le passage de l'eau, interrompant le débit d'eau mitigée. Cette fonction n'est assurée que s'il y a une différence de température entre l'eau chaude et l'eau mitigée de 15 °C au moins.



**Utilizzo  
Utilisation**

Il miscelatore termostatico Caleffi serie 521723, date le caratteristiche di portata, è utilizzabile per applicazioni al punto di prelievo o per un limitato numero di utenze, ad esempio una sala da bagno. Per queste ragioni, la portata che passa attraverso il miscelatore è generalmente la stessa che attraversa l'utenza finale, ad esempio il rubinetto del lavabo, della doccia, del bidet, ecc. Per assicurare un funzionamento stabile, al miscelatore deve essere garantita una portata minima di 6 l/min.

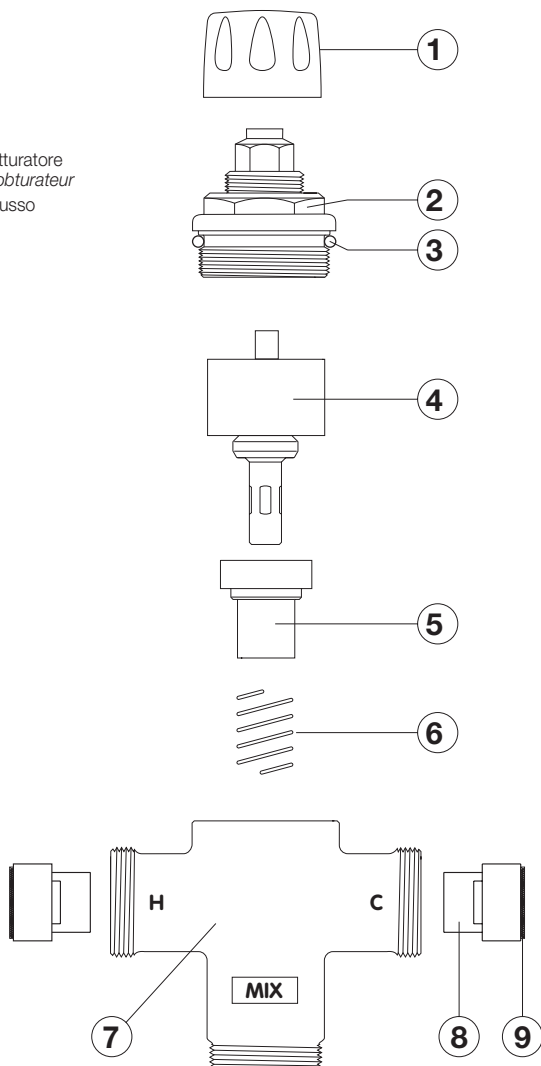
L'impianto deve essere sempre dimensionato tenendo in conto la legislazione corrente riguardo la portata nominale di ogni utenza.

Le mitigeur thermostatique Caleffi série 521723 se pose à proximité du point de puisage. Il est prévu pour un point de puisage ou pour un nombre limité de points de puisage, pour l'alimentation d'une salle de bain par exemple.

Pour ces raisons, le débit du mitigeur est généralement le même que celui du point de puisage, par exemple : robinet de lavabo, douche, bidet. Pour assurer un fonctionnement correct le débit minimum doit être de 6 litres/minute. L'installation doit être conçue et dimensionnée en tenant compte des législations existantes au niveau des débits des appareils de robinetterie.

## Disegno esploso/Eclaté

- 1 Manopola  
*Manette*
- 2 Vitone superiore  
*Tête de réglage*
- 3 Tenuta ad O-Ring  
*Joint torique*
- 4 Termostato con otturatore  
*Thermostat avec obturateur*
- 5 Convogliatore di flusso  
*Guide de flux*
- 6 Molla  
*Ressort*
- 7 Corpo valvola  
*Corps du mitigeur*
- 8 Valvola di ritegno  
*Clapet anti-retour*
- 9 Filtro  
*Filtre*



## Installazione Installation

Prima della installazione di un miscelatore Caleffi serie 521723, l'impianto deve essere controllato per assicurare che le condizioni operative dell'impianto stesso siano entro il campo di funzionamento del miscelatore, ad esempio verificare le temperature di alimentazione, le pressioni di alimentazione, ecc.

Il miscelatore serie 521723 deve essere installato da un tecnico autorizzato in accordo alla vigente normativa applicabile ed a quanto riportato nel presente manuale.



L'impianto nel quale deve essere installato il miscelatore Caleffi serie 521723 deve essere spurgato e pulito per rimuovere ogni sporcizia che possa essersi accumulata durante la installazione.

Il non rimuovere ogni sporcizia può influenzare la prestazione e la garanzia del produttore sul prodotto.

In caso di acqua molto aggressiva, deve essere effettuato il suo trattamento prima che entri nel miscelatore.

E' essenziale che l'accesso alla valvola non sia ostruito per permettere la manutenzione che può essere richiesta alla valvola od alla raccorderia. La tubazione non deve essere utilizzata per supportare il peso della valvola. E' essenziale che, quando la installazione viene realizzata, si tenga conto della legislazione corrente per quanto riguarda la massima distanza tra l'uscita della valvola e ogni rubinetto di utilizzo. Si raccomanda che il miscelatore venga installato il più vicino possibile all'uscita che si sta servendo.

Il miscelatore serie 521723 può essere installato in qualsiasi posizione, sia verticale che orizzontale.

Le alimentazioni dell'acqua calda e fredda in ingresso devono essere collegate secondo le indicazioni riportate sul corpo valvola.

L'ingresso acqua calda è marcato con la lettera H e il punto rosso

L'ingresso acqua fredda è marcato con la lettera C e il punto blu

L'uscita acqua miscelata è marcata con la scritta MIX

I miscelatori termostatici devono essere installati con le valvole di intercettazione, filtri e valvole di ritegno agli ingressi.

Le valvole di intercettazione sono richieste per poter isolare la alimentazione della valvola nel caso sia richiesta manutenzione.

I filtri sono richiesti per impedire che le impurità entrino nel miscelatore.

Le valvole di ritegno sono richieste per evitare circolazioni e reflussi indesiderati.

I miscelatori serie 521723 sono forniti completi di valvole di ritegno agli ingressi caldo e freddo.

Se la valvola non è installata correttamente, allora può non funzionare correttamente e può porre l'utente in pericolo.

Avant la pose d'un mitigeur thermostatique Caleffi série 521723, l'installation doit être vérifiée pour s'assurer que ses conditions de fonctionnement soient en accord avec le champ d'application du mitigeur. Par exemple, vérifier les températures d'alimentation, les pressions d'alimentation, etc..

Le mitigeur thermostatique série 521723 doit être installé par un professionnel suivant les normes en vigueur et selon les instructions de ce document.



L'installazione doit être purgée et rincée pour éliminer les impuretés.

Ne pas éliminer toutes les impuretés peut détériorer le fonctionnement du mitigeur et dégrader la garantie du fabricant sur ce matériel.

Dans le cas où l'eau n'a pas un TH de 15°F, un traitement doit se faire en amont de l'appareil.

Respecter impérativement un espace suffisant autour du mitigeur et des raccords, pour permettre les opérations d'entretien. Les tuyauteries ne doivent pas supporter le poids du mitigeur.

Respecter impérativement la législation en vigueur quant à la distance maximale entre le mitigeur et les différents points de puisage. Il est recommandé d'installer le mitigeur le plus près possible des points de puisage.

Le mitigeur Caleffi série 521723 peut être installé dans toutes les positions, (verticale ou horizontale).

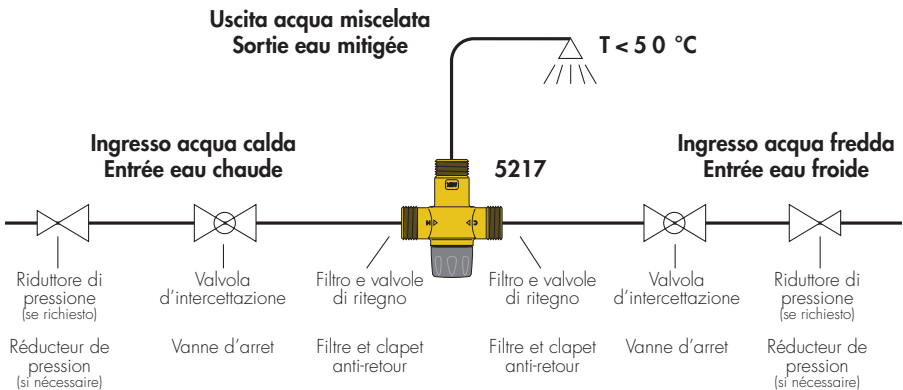
Les alimentations en eau chaude et froide doivent être réalisées en respectant les indications portées sur le corps du mitigeur (l'entrée eau chaude est marquée de la lettre "H" et le point rouge - l'entrée eau froide est marquée de la lettre "C" et le point bleu - la sortie eau mitigée est marquée MIX).

Les mitigeurs doivent être installés avec des filtres et clapets aux entrées (fournis avec l'appareil) ainsi qu'avec des vannes d'arrêt, indispensables pour isoler le mitigeur lors des opérations d'entretien. Les filtres sont nécessaires pour protéger le mitigeur des impuretés pouvant entrer dans l'appareil.

Les clapets anti-retour sont nécessaires pour éviter toute circulation parasite.

Si le mitigeur n'est pas installé correctement, il peut ne pas fonctionner et mettre l'utilisateur en danger.

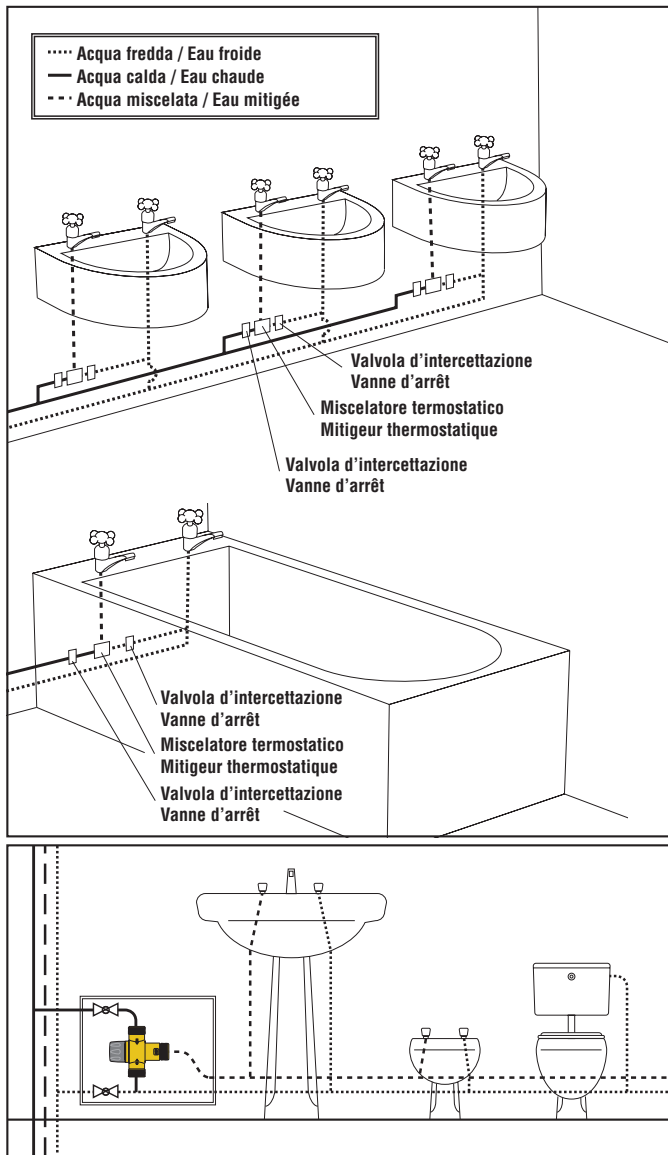
## Schema d'installazione Schéma d'installation



## Applicazione Application

Il miscelatore serie 521723 è impiegabile per applicazioni al punto di utilizzo in impianti in cui l'acqua calda è immagazzinata e distribuita all'utenza ad alta temperatura ( $T > 50^{\circ}\text{C}$ ).

Le mitigeur Caleffi série 521723 est utilisé sur les installations où l'eau chaude sanitaire est stockée et distribuée à une température élevée ( $T > 50^{\circ}\text{C}$ )





## **Messa in servizio**

### **Mise en service**

Dopo l'installazione, il miscelatore deve essere provato e messo in servizio da un tecnico autorizzato secondo la procedura indicata di seguito e come specificato dalla vigente normativa applicabile. Le seguenti istruzioni devono essere lette e comprese prima di mettere in servizio il miscelatore Caleffi serie 521723. Se, in ogni circostanza, ci sono aspetti della installazione o dell'impianto che non rispondono ai requisiti indicati, la valvola non deve essere messa in servizio fino a quando la installazione o l'impianto rispondono a questi requisiti.

- 1) Assicurarsi che l'impianto sia pulito e libero da ogni sporcizia prima della messa in servizio del miscelatore termostatico.
- 2) Si raccomanda che la regolazione di temperatura sia effettuata usando un apposito termometro digitale calibrato. La valvola deve essere messa in servizio misurando la temperatura dell'acqua miscelata in uscita dal punto di utilizzo.
- 3) A seconda della destinazione d'uso e della relativa valutazione di rischio, la temperatura in uscita deve essere regolata in modo tale da non recare pericolo per l'utente e da rispondere alla vigente normativa applicabile.
- 4) La temperatura allo scarico della valvola deve essere regolata tenendo conto delle fluttuazioni dovute al prelievo simultaneo.  
E' essenziale che queste condizioni siano stabilizzate prima di fare la messa in servizio.
- 5) La regolazione della temperatura può essere effettuata utilizzando la manopola di manovra.
  - a) Regolare la temperatura dell'acqua miscelata al valore desiderato.
  - b) Misurare e registrare le temperature dell'acqua calda e fredda in ingresso.
  - c) Misurare e registrare le temperature dell'acqua in uscita dal rubinetto con la minore e la maggiore portata.
  - d) Eseguire la funzione di chiusura termica antiscottatura.  
Chiudere la valvola di intercettazione sull'ingresso freddo e verificare l'uscita dell'acqua miscelata. La portata in uscita deve velocemente ridursi a zero.
  - e) Misurare e registrare la massima temperatura dell'acqua miscelata. La temperatura non deve eccedere i valori permessi da ogni norma o codice di pratica applicabile.
  - f) Ripristinare la alimentazione dell'acqua fredda in ingresso e misurare la temperatura di uscita dopo che questa si è stabilizzata. La temperatura finale misurata durante questa prova non deve eccedere i valori permessi  $\pm 2^{\circ}\text{C}$ .

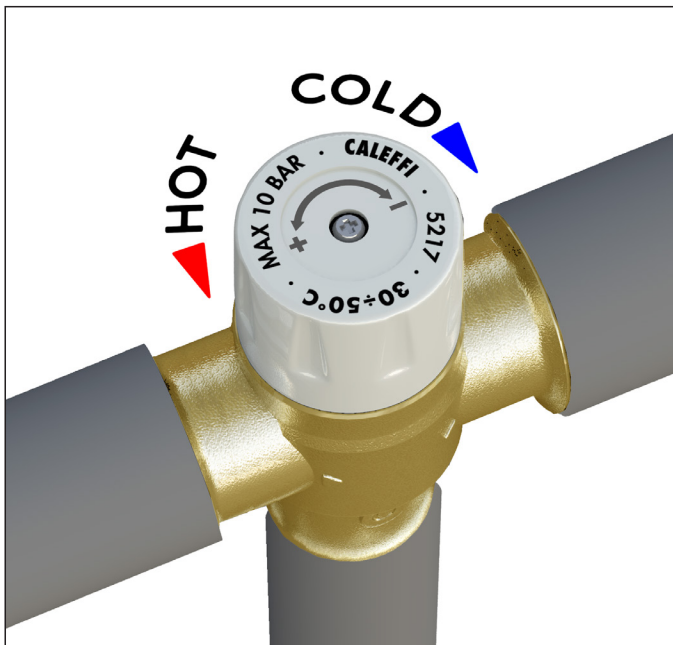
Si raccomanda che tutte le informazioni sopra menzionate vengano registrate nel rapporto di messa in servizio ed aggiornate nel rapporto di manutenzione tutte le volte che si interviene sulla valvola.

Après la pose, le mitigeur doit être essayé et mis en service par un professionnel selon la procédure ci-dessous et en tenant compte des normes en vigueur. Les instructions qui suivent doivent être lues et comprises avant de mettre en service le mitigeur Caleffi série 521 723. Si, dans certains circonstances, des aspects de l'installation ne répondent pas aux caractéristiques demandées, le mitigeur ne doit pas être mis en service tant que l'installation n'est pas en conformité avec ces instructions.

- 1) S'assurer que l'installation est propre de toutes impuretés avant la mise en service du mitigeur.
- 2) Il est recommandé d'effectuer le réglage de la température de sortie en employant un thermomètre adapté, à lecture digitale, de qualité. Le contrôle de la température se fait sur la température de l'eau puisée.
- 3) Selon l'usage qui en est fait et l'étude du risque, le réglage de la température de sortie doit être fait pour éviter tout risque à l'utilisateur et pour correspondre aux normes en vigueur.
- 4) La température à la sortie du mitigeur doit être réglée en tenant compte des fluctuations dues aux tirages simultanés. Il est indispensable de faire ces mises au points avant la mise en service.
- 5) Le réglage de la température se fait à l'aide de la manette du mitigeur thermostatique
  - a) Régler la température de l'eau mitigée à la valeur souhaitée.
  - b) Mesurer et noter la température de l'eau froide et de l'eau chaude en entrée.
  - c) Mesurer et noter la température de l'eau en sortie du mitigeur, avec les débits mini et maxi.
  - d) Effectuer le test de sécurité thermique anti-brûlure. Fermer la vanne sur l'arrivée d'eau froide et vérifier la sortie d'eau mitigée. Le débit en sortie doit très rapidement être stoppé.
  - e) Mesurer et noter la température maximum de l'eau mitigée. Cette température ne doit en aucun cas dépasser celle prescrite par les normes et règlements en vigueur.
  - f) Ouvrir à nouveau la vanne d'arrivée d'eau froide et mesurer la température d'eau mitigée après qu'elle se soit stabilisée. La température mesurée alors ne doit pas dépasser la valeur de consigne de  $\pm 2^{\circ}\text{C}$ .

Il est recommandé de consigner dans le manuel d'entretien de l'installation toutes les opérations effectuées sur l'appareil, ceci à chaque intervention.

Regolazione della temperatura/Réglage de la température



Vista della regolazione di temperatura

Vue de la manette de réglage

## Manutenzione Entretien

Le prove in servizio sono effettuate per monitorare regolarmente le prestazioni del miscelatore, dato che un deterioramento delle prestazioni può indicare la necessità di fare la manutenzione alla valvola e/o all'impianto. Se, durante queste prove, la temperatura dell'acqua miscelata è cambiata in modo significativo rispetto alle prove precedenti, si raccomanda di verificare i dettagli contenuti nelle sezioni installazione e messa in servizio e di effettuare la manutenzione.

Si raccomanda che i seguenti aspetti siano controllati periodicamente per assicurare che i livelli ottimali di prestazione della valvola siano mantenuti. Almeno ogni 12 mesi o più frequentemente in caso di necessità.

Con riferimento al disegno esploso:

- 1) Nei miscelatori Caleffi serie 521723, i filtri sugli ingressi acqua calda e fredda possono essere rimossi per la pulizia.
- 2) Le valvole di ritegno possono essere ispezionate (vedi disegno sotto).
- 3) I componenti interni possono essere puliti da incrostazioni di calcare mediante immersione in apposito liquido disincrostante. Controllare e lubrificare gli O-Ring con apposito lubrificante.
- 4) Una volta che i componenti mantenibili siano stati verificati, si raccomanda di eseguire nuovamente la messa in servizio.

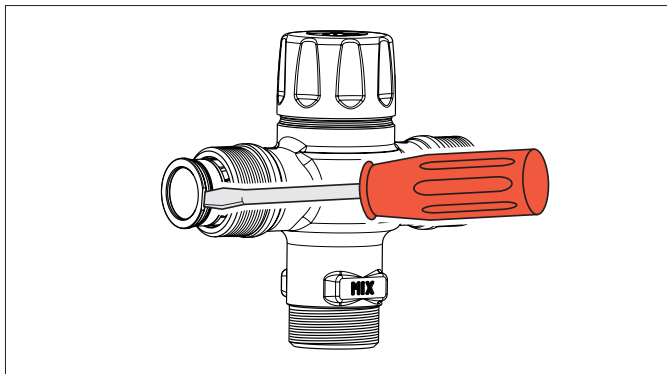
Les essais en service sont réalisés pour vérifier et noter régulièrement le bon fonctionnement du mitigeur. Un changement des caractéristiques données peut indiquer qu'il faut effectuer un entretien de l'appareil et/ou de l'installation. Si, pendant les essais la température de l'eau mitigée a changé de façon importante par rapport aux essais précédents, il est recommandé de relire les instructions données dans les paragraphes " installation " et " mise en service ", et d'effectuer l'entretien de l'appareil.

Il est recommandé que les points suivants soient contrôlés régulièrement, pour assurer de façon optimum les prestations du mitigeur, au moins une fois par an ou plus en cas de besoin.

- 1) Enlever les filtres en entrée d'eau chaude et froide pour les nettoyer.
- 2) Vérifier ensuite le bon fonctionnement des clapets anti-retour (voir dessin en bas).
- 3) Les pièces peuvent être nettoyées des éventuelles incrustations de calcaire par immersion dans une solution de liquide désincrostant adapté.

Contrôler et lubrifier les joints O-Ring avec un lubrifiant adéquat.

- 4) Une fois les vérifications et entretiens effectués, il est recommandé de reprendre et de suivre le manuel de mise en service.



## Soluzione problemi

Nelle normali condizioni operative, il miscelatore termostatico Caleffi serie 521723 fornisce un elevato livello di prestazione. Tuttavia, in alcune circostanze, quando il nostro piano di manutenzione non è seguito, possono verificarsi i seguenti problemi.

Sintomo	Causa	Azione correttiva
Acqua calda ai rubinetti dell'acqua fredda	a) Funzionamento delle valvole di ritegno all'ingresso è compromesso e la tenuta non è assicurata b) Valvole di ritegno non presenti	• Sostituire valvole di ritegno danneggiate
Fluttuazioni della temperatura dell'acqua miscelata	a) Temperature dell'acqua di alimentazione in ingresso non corrette b) Mancanza di alimentazione dell'acqua in ingresso c) Messa in servizio non corretta	• Ripristinare le condizioni in ingresso entro i limiti della valvola
Portata non corretta in uscita dalla valvola	a) Insufficiente alimentazione dell'acqua b) Fluttuazioni nelle condizioni di temperatura /pressione in ingresso c) Condizioni avverse create da altri punti di prelievo nell'impianto	• Stabilizzare le condizioni di alimentazione in ingresso
Nessun passaggio d'acqua in uscita dalla valvola	a) Pressione di alimentazione insufficiente b) Sporczia ostruisce il passaggio dell'acqua nella valvola	• Ripristinare le condizioni di alimentazione • Pulire dalla sporczia o dal calcare la valvola
La valvola non esegue la funzione antiscottatura quando viene provata	a) La installazione non è in accordo con le raccomandazioni b) La minima differenza di temperatura non è raggiunta c) Il meccanismo interno è ostruito da sporczia	• Installare come spiegato nelle istruzioni • Aumentare la temperatura dell'acqua calda • Pulire dalla sporczia o dal calcare la valvola

## Résolutions des dysfonctionnements

Dans les conditions de fonctionnement normal, le mitigeur thermostatique Caleffi série 521723 donne un niveau élevé de prestation. Toutefois, dans certaines circonstances, quand le manuel de mise en route et d'entretien n'est pas respecté, il est possible de rencontrer certains problèmes:

Symptôme	Cause	Action corrective
Eau chaude aux robinets d'eau froide	a) Mauvais fonctionnement des clapets anti-retour b) Absence des clapets	<ul style="list-style-type: none"><li>• Remplacement des clapets</li></ul>
Fluctuation de la température de l'eau mitigée	a) Température de l'eau chaude en entrée incorrecte b) Manque d'alimentation en eau c) Mise en service incorrecte	<ul style="list-style-type: none"><li>• Vérifier les conditions d'alimentation du mitigeur</li></ul>
Débit incorrect en sortie	a) Alimentation en eau insuffisante b) Fluctuations des conditions de température et de pression en entrée c) Dysfonctionnement causé par des prélèvements sur d'autres points de l'installation	<ul style="list-style-type: none"><li>• Stabiliser les conditions d'alimentation du mitigeur</li></ul>
Pas de débit	a) Pression d'alimentation insuffisante b) passage obstrué dans l'appareil	<ul style="list-style-type: none"><li>• Vérifier les conditions d'alimentation de l'appareil</li><li>• Nettoyer le mitigeur des impuretés ou du calcaire</li></ul>
Le mitigeur n'assure pas la fonction anti-brûlure lors de l'essai	a) L'installation n'est pas conforme aux recommandations de mise en service b) La différence de température entre l'eau chaude et l'eau mitigée est insuffisante c) Le mécanisme interne est obstrué	<ul style="list-style-type: none"><li>• Réaliser l'installation selon le manuel</li><li>• Augmenter la température de l'eau chaude</li><li>• Nettoyer l'appareil</li></ul>

## Sicurezza Sécurité



- Il miscelatore termostatico deve essere installato da un installatore qualificato in accordo con i regolamenti nazionali e/o i relativi requisiti locali.
- Se il miscelatore termostatico non è installato, messo in servizio e mantenuto correttamente secondo le istruzioni contenute in questo manuale, può non funzionare correttamente e può porre l'utente in pericolo.
- Assicursi che tutta la raccorderia di collegamento sia a tenuta idraulica.
- Nella realizzazione delle connessioni idrauliche, prestare attenzione a non sovrasollecitare meccanicamente la raccorderia di collegamento al miscelatore.  
Nel tempo si possono produrre rotture con perdite idrauliche a danno di cose e/o persone.
- Temperature dell'acqua superiori a 50°C possono provocare gravi ustioni. Durante la installazione, messa in servizio e manutenzione del miscelatore termostatico, adottare gli accorgimenti necessari affinché tali temperature non arrechino pericolo per le persone.
- In caso di acqua molto aggressiva, deve esserci predisposizione al trattamento dell'acqua prima dell'ingresso nel miscelatore termostatico, secondo la normativa vigente. In caso contrario esso può venire danneggiato e non funzionare correttamente.

### **Lasciare il presente manuale ad uso e servizio dell'utente**

- Le mitigeur thermostatique doit être installé par une personne qualifiée et conformément à la réglementation nationale et aux normes locales en vigueur.
- Si le mitigeur thermostatique n'est pas installé, mis en service et entretenu correctement suivant les instructions contenues dans cette notice, il peut ne pas fonctionner correctement et être dangereux pour l'utilisateur.
- S'assurer de la bonne étanchéité des raccordements.
- Dans la réalisation des raccordements hydrauliques, faire attention à ne pas forcer mécaniquement sur les raccords du mitigeurs. Un serrage excessif peut provoquer à terme une rupture entraînant des fuites et causer des dommages aux biens et/ou aux personnes.
- Une température d'eau supérieure à 50°C peut provoquer de graves brûlures. Durant l'installation, la mise en service et l'entretien du mitigeur thermostatique, mettre en oeuvre les moyens nécessaires pour éviter que de telles températures causent du danger aux utilisateurs.
- En cas d'eau calcaire, prévoir un dispositif de traitement d'eau en amont du mitigeur, selon les normes en vigueur. En l'absence d'un tel dispositif, cela pourrait endommager le mitigeur et empêcher son bon fonctionnement.

### **Laisser la présente notice à l'usage et au service de l'utilisateur**

