

Filling set for heating systems

GB

Vulset voor verwarmingsinstallaties

NL

Groupe de remplissage pour installations de chauffage

F

© Copyright 2010 Caleffi

3006 series

Funzione

Werking

Fonction

The Filling Set is installed as temporary connection to fill sealed heating systems.

De vulset wordt geïnstalleerd als tijdelijke aansluiting om verzegelde verwarmingsinstallaties te vullen.

Le groupe de remplissage consiste en une connexion temporaire permettant de remplir les installations de chauffage hermétiques.

Product range

Productassortiment

Gamme de produits



300604 CST

1/2" M x 1/2" M

Technical specifications

Max. Working Pressure: 10 bar
Max. Working Temperature: 40°C
Flexible hose length: 400 mm

Technische gegevens

Max. werkdruk: 10 bar
Maximale werkingstemperatuur: 40°C
Lengte slang: 400 mm

Caractéristiques techniques

Pression maxi d'exercice: 10 bar
Température maximale d'exercice: 40°C
Longueur flexible: 400 mm



Application scheme
Toepassingschema
Schéma d'application

The Filling Set comprises:

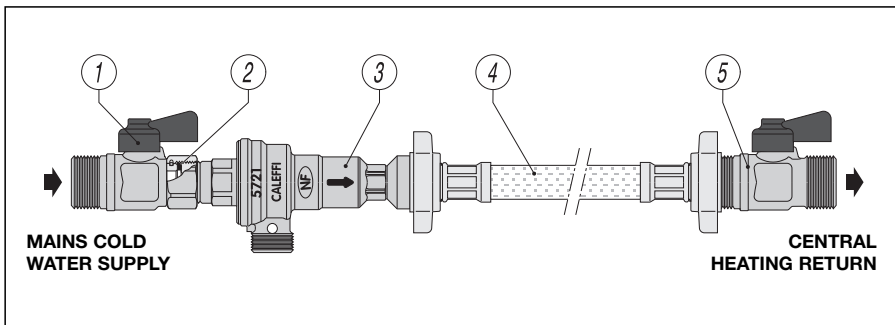
- 1) Ball shut-off valve Ø 1/2" M x 3/8" F
- 2) Gasket
- 3) Backflow preventer Ø 3/8" M x Ø 1/2" M
- 4) One 400 mm flexible hose with compression fittings and "O" ring seals (Do not overtighten for ease of connection and removal)
- 5) Ball shut-off valve Ø 1/2" M x 1/2" M

De vulset omvat:

- 1) Kogelafsluiter Ø 1/2" M x 3/8" F
- 2) Pakking
- 3) Terugstroombeveiliging Ø 3/8" M x Ø 1/2" M
- 4) Eén slang met een lengte van 400 mm, met kneffittingen en O-ringafdichtingen (niet te vast aandraaien om aansluiting en verwijdering te vergemakkelijken)
- 5) Kogelafsluiter Ø 1/2" M x 1/2" M

Le groupe de remplissage comprend les éléments suivants

- 1) Vanne d'arrêt à sphère de Ø 1/2" M x 3/8" F
- 2) Joint
- 3) Disconnecteur de Ø 3/8" M x Ø 1/2" M
- 4) Un flexible de 400 mm muni de raccords de compression et de joints toriques (éviter de trop les serrer pour faciliter le branchement et le démontage)
- 5) Vanne d'arrêt à sphère de Ø 1/2" M x 1/2" M

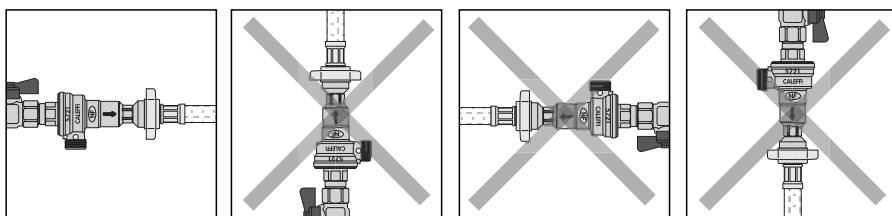


Installazione
Installatie
Installation

1. The filling loop must be installed in close proximity to the boiler.
2. Ensure order of installation as indicated on the application scheme.
3. Ensure that the distance between the backflow preventer (3) and isolating valve (5) does not exceed the length of the flexible hose.
4. Ensure that the direction arrow on the side of the backflow preventer (3) is in the same direction and indicates the direction of flow from the mains cold water to the boiler.
5. The backflow preventer must be always installed with the discharge pointing downwards.
6. Connect the flexible hose between backflow preventer (3) and isolating valve (5).

1. Het vulcircuit moet worden aangebracht in de buurt van de ketel.
2. Zorg ervoor dat de installatievolgorde overeenkomt met de volgorde vermeld in het toepassingschema.
3. Zorg ervoor dat de afstand tussen de terugstroombeveiliging (3) en het afsluitventiel (5) niet groter is dan de lengte van de slang.
4. Zorg ervoor dat de richtingspijl aan de zijde van de terugstroombeveiliging (3) in dezelfde richting wijst en de stromingsrichting aangeeft van de koudwaterleiding naar de ketel.
5. De terugstroombeveiliging moet steeds geïnstalleerd worden met de afvoer naar beneden.
6. Sluit de slang aan tussen de terugstroombeveiliging (3) en het afsluitventiel (5).

1. La boucle de remplissage doit être installée à proximité de la chaudière.
2. Respecter l'ordre de montage comme indiqué sur le schéma d'application.
3. Vérifier que la distance entre le disconnecteur (3) et la vanne d'isolation (5) ne dépasse la longueur du flexible.
4. Vérifier que la flèche reproduite sur le côté du disconnecteur (3) est orientée dans le même sens et qu'elle correspond au sens d'écoulement du flux en provenance du réseau de distribution d'eau froide vers la chaudière.
5. Le disconnecteur doit être installé horizontalement, évacuation vers le bas.
6. Brancher le flexible entre le disconnecteur (3) et la vanne d'isolation (5).



**Safety
Veiligheid
Sécurité**



The Filling Set must be installed by a licensed plumber in accordance with national regulations and/or relevant local requirements.

If the Filling Set is not installed, commissioned and maintained properly, according to the instructions contained in this manual, it may not operate correctly and may endanger the user.

Make sure that all the connecting pipework is water tight.

When making the water connections, make sure that the Filling Set connecting pipework is not mechanically over-stressed. Over time this could cause breakages, with consequent water losses which, in turn, could cause harm to property and/or people.

In the case of highly aggressive water, arrangements must be made to treat the water before it enters the Filling Set, in accordance with current legislation. Otherwise the mixer may be damaged and will not operate correctly.

Leave this manual for the user

De vulcombinatie met terugstroombeveiliging moet door een bevoegde installateur geïnstalleerd worden, overeenkomstig de nationale wetgeving en/of de plaatselijke richtlijnen.

Wanneer de vulcombinatie niet geïnstalleerd, in werking gezet en juist onderhouden wordt zoals volgens de in deze handleiding aangegeven instructies dan bestaat de kans dat hij niet korrekt werkt. Dit kan gevaarlijk zijn voor de gebruiker.

Men dient zich ervan te verzekeren dat de hydraulische aansluitingen dicht zijn.

Tijdens de uitvoering van de hydraulische aansluitingen er zich van vergewissen dat er geen spanningen ontstaan. Zoniet, kan dit in de tijd leiden tot materiaalmoetheid die op zijn beurt kan leiden tot lekkages en schade aan voorwerpen of personen.

In geval van hard water dient vòòr de ingang van de vulcombinatie een ontharding van het water volgens de geldende voorschriften plaats te vinden. In het tegengestelde geval kan de terugstroombeveiliging beschadigd worden en niet meer korrekt functioneren.

Deze handleiding dient als naslagwerk voor de gebruiker

Le groupe de remplissage avec disconnecteur doit être monté par un monteur qualifié conformément aux règlements nationaux et (ou) locaux.

Si le groupe de remplissage n'est pas installé, mis en service et entretenu selon les instructions indiquées dans ce manuel, il peut ne pas fonctionner correctement et peut-être dangereux pour l'utilisateur.

S'assurer de l'étanchéité de tous les raccordements.

Dans la réalisation des connections hydrauliques, prêter attention à ne pas serrer de façon excessive les raccords sur le disconnecteur.

Ce la pourrait provoquer avec le temps des ruptures et donc des fuites.

En cas d'eau très agressive, prévoir la mise en place d'un dispositif de traitement de l'eau en amont du groupe de remplissage, selon les normes en vigueur. En l'absence d'un tel dispositif le disconnecteur peut être endommagé et ne pas fonctionner correctement.

Laisser ce manuel à l'usage et au service de l'utilisateur