

Disconnettore a zona di pressione ridotta non controllabile (CA)

serie 573

Designazione

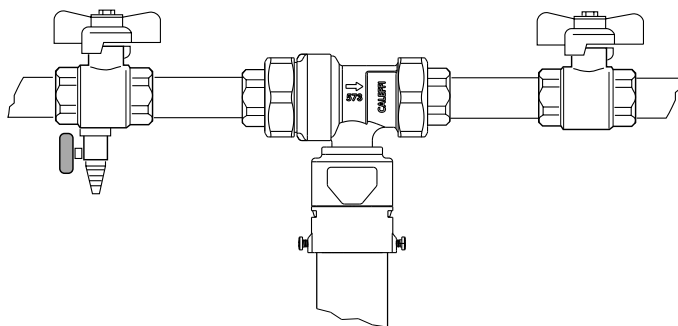
Disconnettore CA, 1/2" Gas o 3/4" Gas, in lega antidezincificazione **CR**.
Attacchi a bocchettone filettati.

Impiego

Questo disconnettore a zone di pressione differenti non controllabili CA è destinato, entro i limiti definiti dalle normative sanitarie, alla protezione delle reti di acqua potabile contro il ritorno in rete di fluidi inquinati.

Installazione

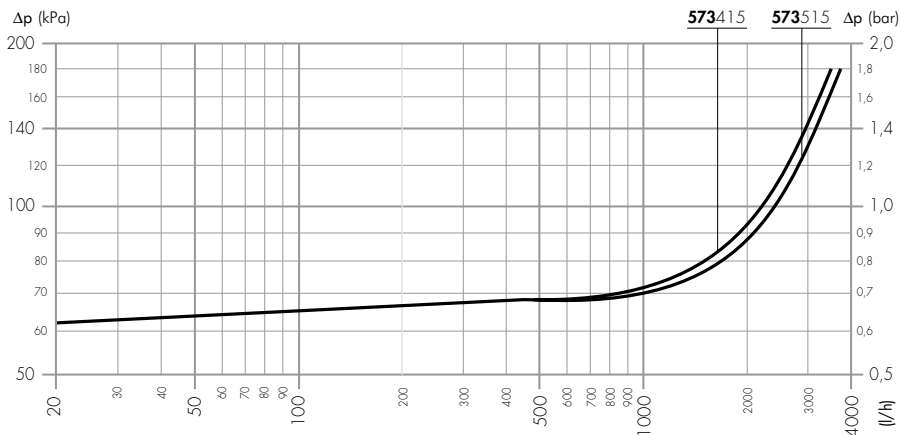
L'apparecchio va installato sulla rete di acqua potabile con due dispositivi di intercettazione: l'uno, provvisto di un rubinetto di controllo, a monte, l'altro a valle.



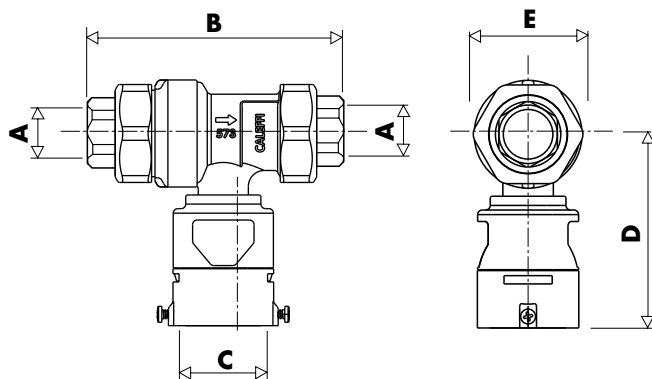
Caratteristiche tecniche

- Definizione semplificata: "SCUDO " CA 1/2" o 3/4", riferimento serie 573
- Pressione massima di esercizio: 10 bar
- Temperatura massima di esercizio: 65°C
- Materiali: - Corpo: lega antidezincificazione **CR** EN 12165 CW617N
- Componenti interni: lega antidezincificazione **CR** EN 12164 CW724R
- Attacchi: a bocchettone filettati 1/2" (DN 15) - 3/4" (DN 20)
- Funzionamento: in posizione orizzontale
- Fluido di impiego: acqua potabile

Curva delle perdite di carico



Dimensioni



	A	B	C	D	E
573415	1/2"	114,5	Ø 40	84	48
573515	3/4"	114,5	Ø 40	84	48