

Kit separatore idraulico per gruppi serie 165, 166 e 167

© Copyright 2014 Caleffi

Cod. 165010

Funzione

Il kit separatore idraulico ha il compito di separare idraulicamente il circuito primario (caldaia o chiller) da quello secondario (gruppo di circolazione o miscelazione) rendendo indipendenti i rispettivi circolatori. Questo consente di collegare e intercettare direttamente un gruppo serie 165, 166 o 167 al circuito primario senza l'utilizzo di ulteriori dispositivi.

Gamma prodotti

165010

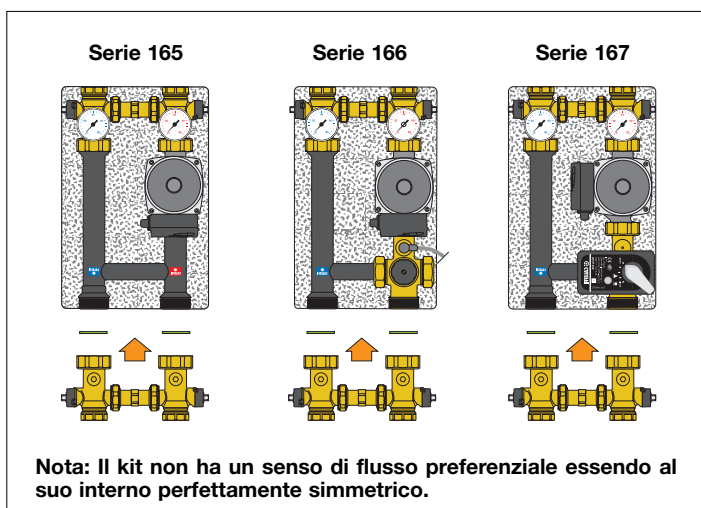


Caratteristiche tecniche

Corpo:	ottone UNI EN 12165 CW617N
Tenute idrauliche tubazioni di collegamento:	fibra non asbestos
Tenute idrauliche valvola di intercettazione:	EPDM
Pressione max d'esercizio:	10 bar
Temperatura max d'esercizio:	100°C
Attacchi:	1" 1/2" calotta mobile F x 1" F

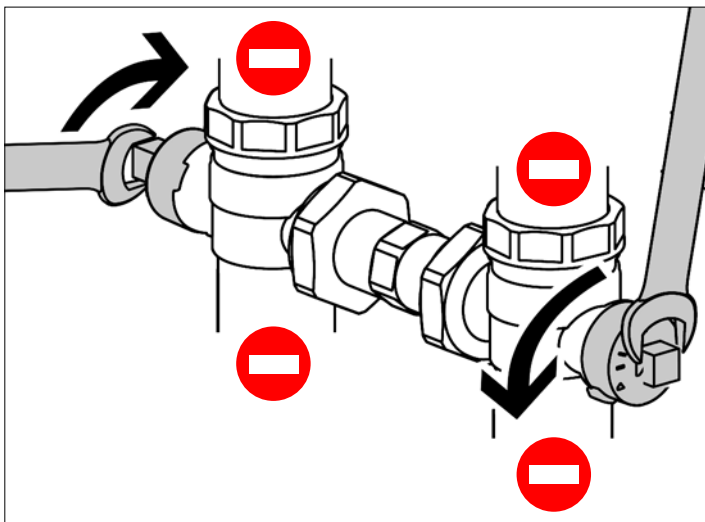
Installazione

Inserire il kit separatore idraulico sugli attacchi di ingresso dalla caldaia, avvitando le calotte mobili con le relative guarnizioni, come in figura.



Valvole di intercettazione incorporate

In caso di bisogno, è possibile utilizzare la valvole di intercettazione per chiudere l'ingresso del circuito primario e secondario, isolando anche il separatore idraulico.



Schema applicativo

