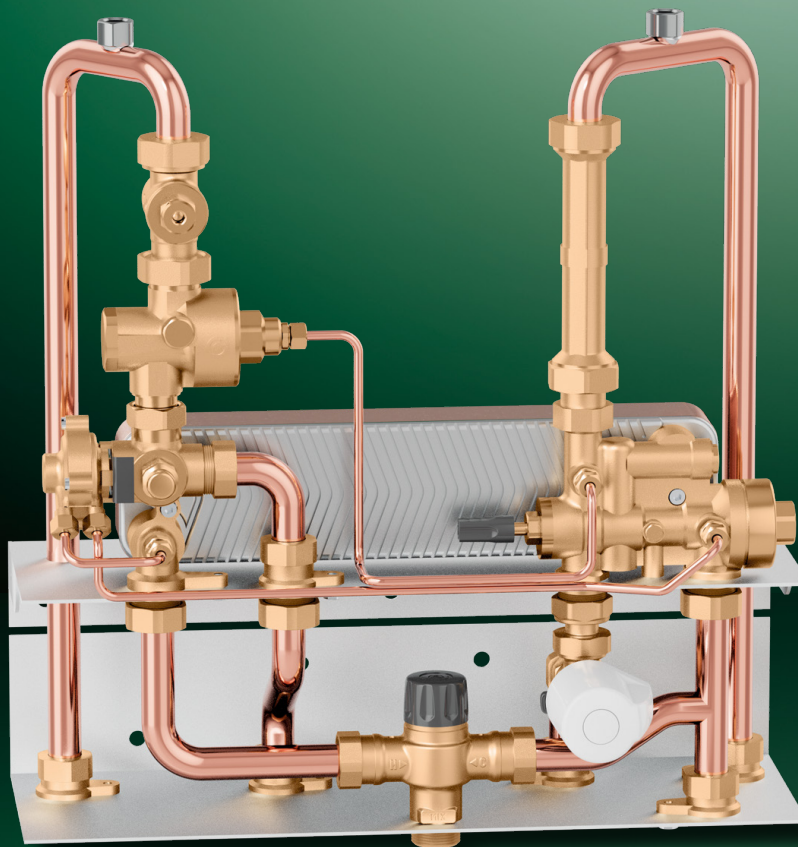


# Satellite d'utenza compatto pensile

Serie SATK16

[www.caleffi.com](http://www.caleffi.com)



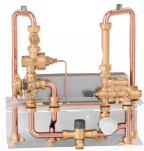
## Produzione istantanea ACS regolazione meccanica modulante

- Idraulicamente indipendente dalle condizioni dell'impianto, grazie al regolatore di pressione differenziale integrato.
- Elevata portata di ACS, grazie allo scambiatore ad elevate prestazioni.
- Produzione di ACS a temperatura sempre stabile, grazie al miscelatore termostatico integrato.
- Semplicità di installazione.
- Modulazione automatica della portata di primario sulla base del prelievo di ACS.
- Produzione di acqua calda sanitaria prioritaria rispetto al riscaldamento.



 **CALEFFI**  
Hydronic Solutions

## GAMMA PRODOTTI



CODICE

**SATK16315**



CODICE

**789515**

*RAL 9010 cover metallica*



CODICE

**789516**

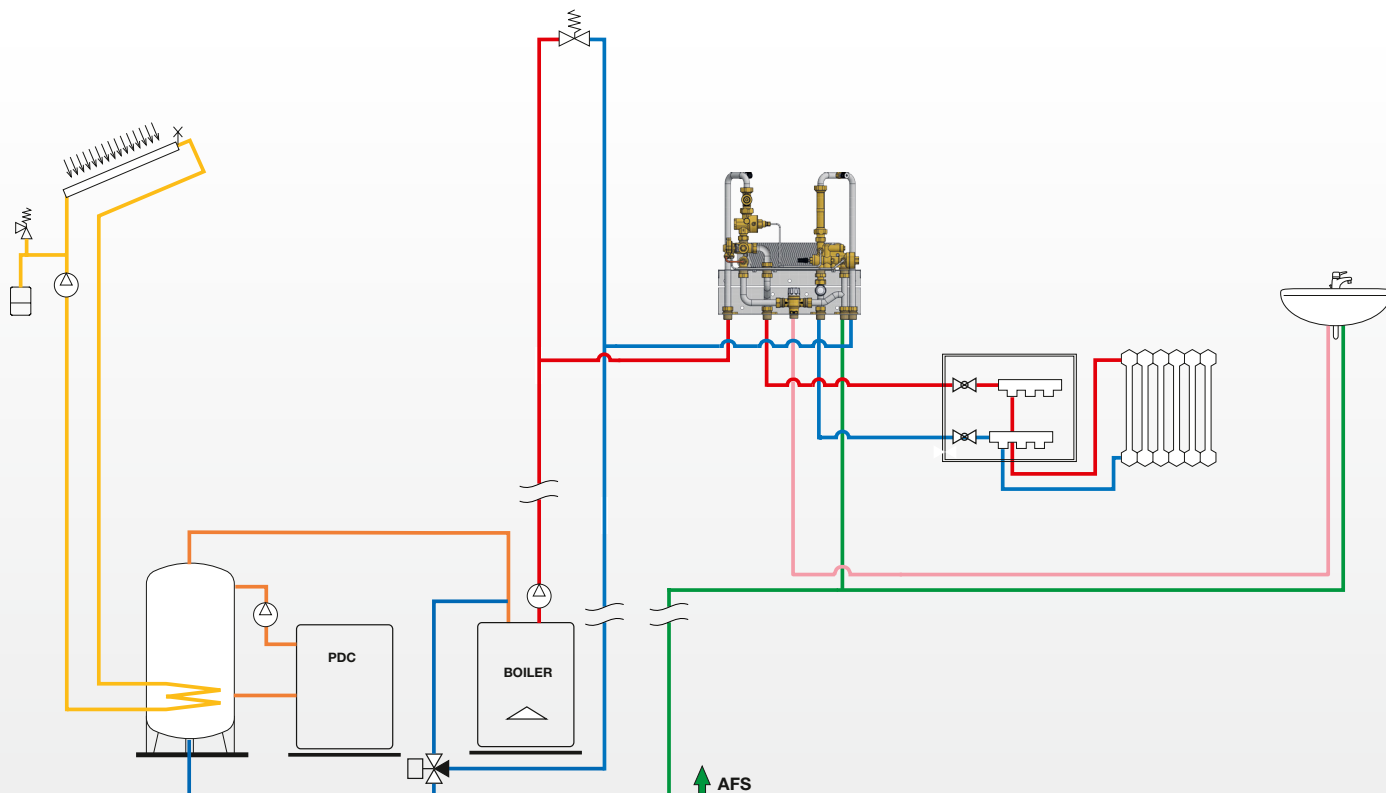
*RAL 9010 cover metallica con coibentazione*

## CARATTERISTICHE TECNICHE

Range riscaldamento	ON/OFF
Dimensioni (L x H x D)	420 x 420 x 200
Dimensioni (L x H x D con cover)	425 x 450 x 230
<b>CIRCUITO SANITARIO</b>	
Potenza termica nominale (*)	50 kW
Portata massima	18 l/min
Portata minima	1,8 l/min
Pmax d'esercizio	10 bar
<b>CIRCUITO PRIMARIO</b>	
Pmax d'esercizio	10 bar
Tmax d'esercizio	85°C

(\*) Primario 70°C, ACS 10-50°C

## SCHEMA APPLICATIVO



**CALEFFI**  
Hydronic Solutions