



DISCAL®- LUCHTAFSCHEIDER

CALEFFI
Hydronic Solutions



Verwarming

Speciaal ontwikkelde componenten voor moderne systemen



FUNCTIE EN KENMERKEN

- Maakt ontluchting mogelijk van hydraulische circuits in verwarmings- en koelsystemen.
- Automatische ontluchting van het systeem tot microluchtbelniveau, met zeer geringe drukval.
- DISCAL®-luchtafscheiders met flens worden geleverd compleet met voorgevormde isolatie.
- Toepasbaar in horizontale en verticale leidingen.
- Minder slijtage bij ketels, warmtewisselaars, leidingen.
- Voorzien van een krachtige automatische ontluchter.

PRODUCTASSORTIMENT

SCHROEFDRAADAANSLUITINGEN



CODE	AANSLUITING
551005	3/4"
551006	1"
551007	1 1/4"
551008	1 1/2"
551009	2"

AANSLUITINGEN MET FLENS



CODE	AANSLUITING
551052	DN 50
551062	DN 65
551082	DN 80
551102	DN 100
551122	DN 125
551152	DN 150
551200*	DN 200
551250*	DN 250
551300*	DN 300

*zonder isolatie

AANSLUITINGEN VOOR VERTICALE LEIDINGEN



CODE	AANSLUITING
551705	3/4"
551706	1"
551702	Ø 22
551703	Ø 28

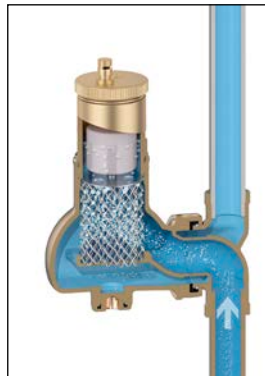
PRESTATIES

WERKTEMP. MET SCHROEFDRAAD	0÷110°C
WERKTEMP. DN 50÷DN 100	0÷105°C
WERKTEMP. DN 125÷DN 150	0÷100°C
WERKTEMP. DN 200÷DN 300	0÷110°C
DRUK	10 bar
MAX. GLYCOL	50%

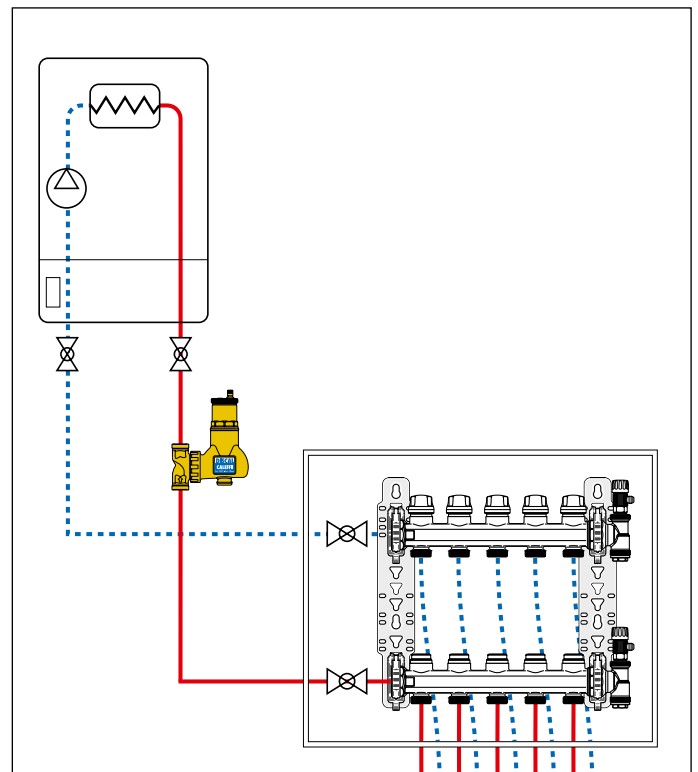
WERKINGSPRINCIPE

De luchtafscieder maakt gebruik van de gecombineerde werking van verschillende fysische principes. Het actieve gedeelte bestaat uit een samenstelling van concentrische metalen gaasoppervlakken. Deze elementen zorgen voor de wervelende beweging die nodig is om het vrijkomen van microluchtbellen en de hechting ervan op deze oppervlakken te bevorderen. De luchtbellen, die samengaan met elkaar, nemen in volume toe totdat de hydrostatische stuwkracht zodanig is, dat de hechtkracht ten opzichte van de structuur wordt overwonnen. Ze stijgen omhoog naar de bovenzijde van de eenheid, waar ze worden vrijgegeven via een automatische ontluftingsklep met vlotter. Het systeem is zo ontworpen, dat het geen verschil maakt in welke richting het medium aan de binnenzijde stroomt.

3D-DWARSDOORSNEDE



TOEPASSINGSSCHEMA



ISOLATIE

Modellen met schroefdraad, codes 551005-6-7-8-9, kunnen optioneel worden voorzien van voorg gevormde isolatie. Dit systeem zorgt niet alleen voor een perfecte thermische isolatie, maar ook voor de dichtheid die vereist is om te voorkomen dat waterdamp uit de atmosfeer bij het toestel terecht komt. Daarom kan dit type isolatie tevens worden gebruikt in koelwatercircuits, aangezien het condensvorming op het oppervlak van het klephuis voorkomt.



REFERENTIEDOCUMENTEN:

551-serie - Technische brochure 01060

WIJ BEHOUDEN ONS HET RECHT VOOR OM ONZE PRODUCTEN EN DE BIJBEHORENDE GEGEVENS, VERMELD IN DEZE PUBLICATIE, TE ALLEN TIJDE EN ZONDER VOORAFGAANDE AANKONDIGING TE WIJZIGEN EN TE VERBETEREN.



CALEFFI
Hydronic Solutions

CALEFFI INTERNATIONAL N.V.
Moedijk 10-12 · P.O. BOX 10357 · 6000 GJ Weert · Nederland
Nederland Tel. +31 495 54 77 33 · Fax +31 495 54 84 02 · info.nl@caleffi.com · www.caleffi.com
België Tel. +32 89 38 68 68 · Fax +32 89 38 54 00 · info.be@caleffi.com · www.caleffi.com
© Copyright 2016 Caleffi

0360316NL