



SEPARADOR DE SUJIDADE MAGNÉTICO EM COMPÓSITO PARA INSTALAÇÃO SOB A CALDEIRA DIRTMAGSLIM®

CALEFFI
Hydronic Solutions



Aquecimento

A central térmica: o coração da instalação



PCT
INTERNATIONAL
APPLICATION
PENDING

FUNÇÃO E PARTICULARIDADES

- Elimina a sujidade e a magnetite presentes no circuito fechado.
- Adequado para instalação sob a caldeira quando o espaço disponível é reduzido.
- Perda de carga mínima no interior do componente.
- A descarga da sujidade pode ser efetuada com a instalação em funcionamento.
- Garante a máxima eficiência de separação das impurezas no interior da instalação graças a um princípio inovador.
- Provido de ímanes extraíveis para facilitar operações de manutenção.

GAMA DE PRODUTOS



CÓDIGO	LIGAÇÃO
545105	3/4" M - 3/4" F



CÓDIGO	LIGAÇÃO
545101	3/4" M - Ø 18
545102	3/4" M - Ø 22



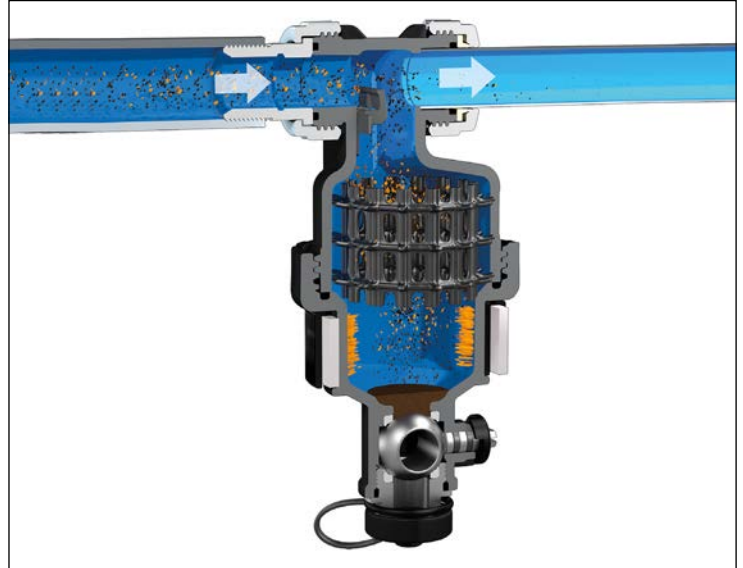
CÓDIGO	LIGAÇÃO
545205	3/4" M - 3/4" F

FUNCIONAMENTO

O separador de sujeira magnético DIRTMAGSLIM® separa e recolhe as impurezas presentes na instalação, graças a um defletor interno colocado na via de fluxo. Este dispositivo cria um movimento de turbulência no interior do fluido, conduzindo as impurezas para a câmara de decantação onde, graças ao “estado de calma”, as partículas ficam retidas, não existindo o risco de regressarem à circulação.

Este princípio funcional permite obter uma perda de carga mínima no interior do componente.

A eficácia de separação é aumentada pela presença de um anel externo magnético.



CARACTERÍSTICAS TÉCNICAS

CORPO	tecnopolímero
PRESSÃO MÁX. DE FUNCIONAMENTO	3 bar
CAMPO DE TEMPERATURA DE FUNCIONAMENTO	0÷90°C
FLUIDO DE UTILIZAÇÃO	água

INSTALAÇÃO



DOCUMENTAÇÃO DE REFERÊNCIA:

Série 5451-5452 - Catálogo técnico 01327



CALEFFI
Hydronic Solutions

RESERVAMO-NOS O DIREITO DE INTRODUIR MELHORIAS E MODIFICAÇÕES NOS PRODUTOS DESCRITOS E NOS RESPECTIVOS DADOS TÉCNICOS, EM QUALQUER ALTURA E SEM AVISO PRÉVIO.

© Copyright 2016 Caleffi

CALEFFI Portugal Sede: Urbanização das Austrálias, lote 17, Milheirós · Apartado 1214, 4471-909 Maia
Telef. +351 229619410 · Fax +351 229619420 · caleffi.sede@caleffi.pt · www.caleffi.com ·
Filial: Talaíde Park, Edif. A1 e A2, Estrada Octávio Pato 2785-601 São Domingos de Rana
Telef. +351 214227190 · Fax +351 214227199 · caleffi.filial@caleffi.pt · www.caleffi.com ·

CALEFFI Brasil Sede: Rua Tabapuã nº 821 conj. 125, CEP – 04533-013, Itaim Bibi, São Paulo - SP
Telef. +55 11 2362 4903 · Fax +55 11 2362 4907 · comercial.br@caleffi.com · www.caleffi.com ·