



# ODVAJAČ NEČISTOĆE OD POLIMERA S MAGNETOM ZA UGRADNJU ISPOD BOJLERA DIRTMAGSLIM

**CALEFFI**  
Hydronic Solutions



Grijanje

Sustav centralnog grijanja: srce cijele instalacije



**PCT**  
INTERNATIONAL  
APPLICATION  
PENDING

## FUNKCIJE I POSEBNOSTI

- Uklanjaju nečistoću i magnetite iz zatvorenih sustava.
- Ispuštanje mulja može biti provedeno i za vrijeme rada sustava.
- Prikladni za montažu ispod uređaja kada je prostor ograničen.
- Garantuje maksimalnu odvajanje nečistoća u zatvorenim krugovima zahvaljujući inovativnom principu rada.
- Minimalni gubici protoka unutar komponenti hvatača.
- Opremljen s magnetom koji se može skinuti kako bi se olakšala funkcija održavanja.

## PROIZVODNI ASORTIMAN



ARTIKL	PRIKLJUČCI
545105	3/4" M - 3/4" Ž



ARTIKL	PRIKLJUČCI
545101	3/4" M - Ø 18
545102	3/4" M - Ø 22

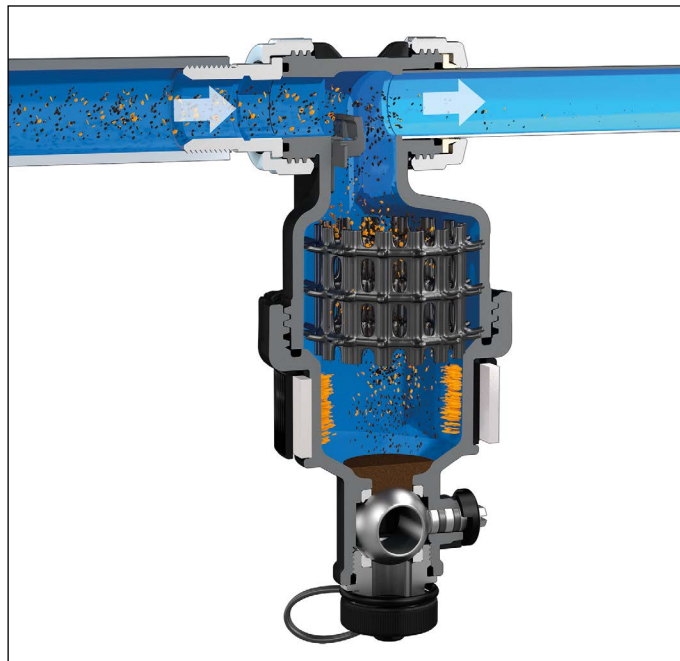


ARTIKL	PRIKLJUČCI
545205	3/4" M - 3/4" Ž

## PRINCIP RADA

DIRTMAGSLIM hvatač nečistoće s magnetom, uklanja i skuplja sve nečistoće iz sistema zahvaljujući unutarnjem elementu (deflektoru) koji je smješten u središtu protoka. Uređaj stvara turbulencije u mediju koje usmjeravaju nečistoće u komoru za odvajanje, gdje zahvaljujući maloj brzini medija, čestice nečistoće ostaju zarobljene bez mogućnosti povratka u krug grijanja.

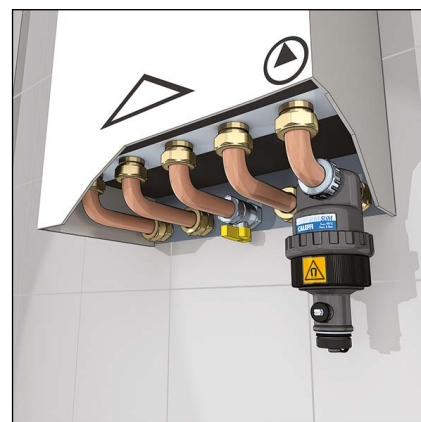
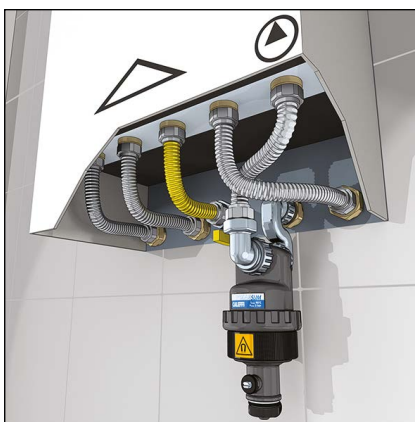
Ovaj princip rada omogućava minimalne padove protoka kroz uređaj. Odvajanje nečistoća je pojačano prisustvom vanjskog magnetnog prstena.



## TEHNIČKA SPECIFIKACIJA

TIJELO	tehnopolimer
MAKSIMALNI RADNI TLAK	3 bar
TEMPERATURNO PODRUČJE RADA	0÷90°C
MEDIJ	voda

## UGRADNJA



## DOKUMENTACIJA:

5451, 5452 serija - Tehnički list 01327



**CALEFFI**  
Hydronic Solutions

0359716 HR