



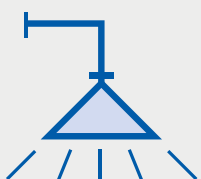
# Mezcladoras termostáticas antiquemadura y para instalaciones solares

Series 5213 - 2521 - 2522

[www.caleffi.com](http://www.caleffi.com)



- Válvula mezcladora termostática de alto rendimiento con retenciones y filtros en los enlaces.
- Diseñado para la aplicación en el punto de uso o para un número limitado de puntos.
- Capaz de controlar la temperatura del agua mezclada suministrada al usuario con precisión, aún que haya variaciones en la presión, caudal o temperatura del suministro de entrada.
- Función especial antiquemadura que corta inmediatamente el flujo de agua mezclada en caso de falla del suministro de agua fría en la entrada (solo series 5213-2522).
- Versión disponible para instalaciones solares térmicas (solo series 2521-2522).
- Certificado según la especificación establecida en el Reino Unido, NHS D08, estándar BS 7942: 2000 y estándares EN 111 y EN 1287 - Serie 5213. Versión certificada también según AS 4032.1 (serie 2522).



**CALEFFI**  
Hydronic Solutions

## RANGO DE PRODUCTOS



Código	Conex.	Temp.	Kv (m³/h)
521304	3/4"	30÷50 °C	1,5
521303	3/4"	30÷50 °C	1,7
521315	Ø 15	30÷50 °C	1,5
521322	Ø 22	30÷50 °C	1,7

Código	Conex.	Temp.	Kv (m³/h)
252212TM AUS	DN 15	30÷50 °C	1,5
252219TM AUS	DN 20	30÷50 °C	1,7
252225TM AUS	DN 25	30÷50 °C	3,0

\* CON RETENCIONES Y FILTROS

Código	Conex.	Temp.	Kv (m³/h)
252140	1/2"	30÷65 °C	2,6
252150	3/4"	30÷65 °C	2,6
252153*	3/4"	30÷65 °C	2,6

\* SOLO RETENCIONES

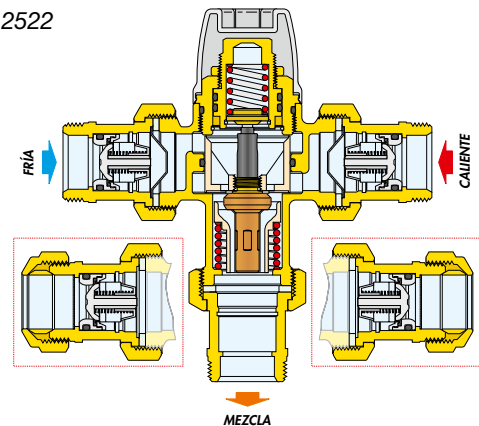
\* CON RETENCIONES Y FILTROS

## ESPECIFICACIONES TÉCNICAS

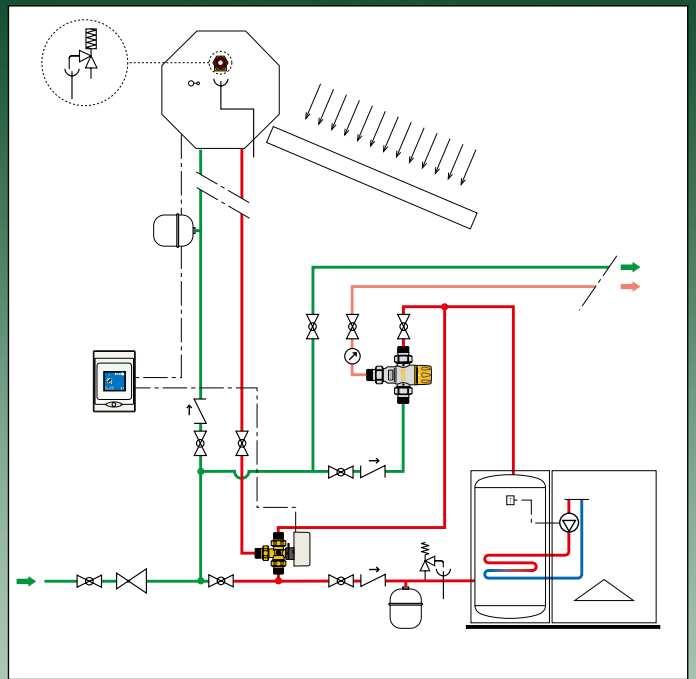
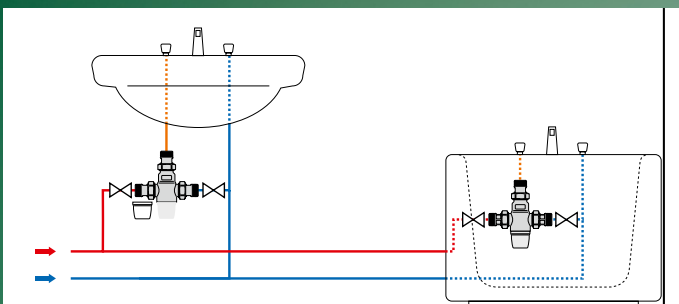
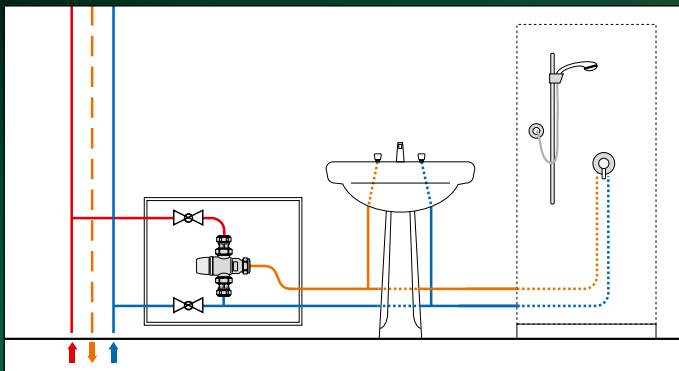
	5213	2522	2521
Cuerpo	CR aleación antidezincificación EN 12165 CW602N, cromado		
Presión máx. servicio (estática)	10 bar	14 bar	14 bar
Presión máx. servicio (dinámica)	5 bar	5 bar	5 bar
Temperatura máx. de entrada	85 °C	100 °C	100 °C
Relación de presión máx. (C/F o F/C)	6:1	6:1	2:1
Caudal mínimo para garantizar un rendimiento óptimo	4 l/min	4 l/min	5 l/min
Min. dif. temp. entre la entrada de ACS y la salida de agua mezclada para garantizar la función antiquemadura	10 °C	10 °C	-

## SECCIÓN

5213 - 2522



## ESQUEMAS DE APLICACIÓN



## DOCUMENTACIÓN DE REFERENCIA

Series 5213-2521-2522

- Folleto 01092 - 01127

**CALEFFI**  
Hydronic Solutions

Caleffi S.p.A. S.R. 229 n. 25 - 28010 Fontaneto d'Agogna (NO) - Italy  
Tel. +39 0322 8491 - Fax +39 0322 863723  
info@caleffi.com - www.caleffi.com - © Copyright 2019 Caleffi

NOS RESERVAMOS EL DERECHO DE HACER CAMBIOS Y MEJORAS A LOS PRODUCTOS Y DATOS RELACIONADOS EN ESTA PUBLICACIÓN, EN CUALQUIER MOMENTO Y SIN PREVIO AVISO