



VEILIGHEIDSGROEP / INLAATCOMBINATIE VOOR COMBI-KETEL OF BOILER

CALEFFI
Hydronic Solutions



Watertechnologie

Bescherm je water, bescherm je installatie



FUNCTIE EN DETAILS

- Deze systemen worden gebruikt in drinkwaterinstallaties voor de bescherming van boilers.
- Het toestel is ontworpen met een compact design voor een gemakkelijke installatie en onderhoud.
- Het toestel voorkomt gevaarlijke terugloop van warm water naar de drinkwaterinstallatie.
- De veiligheidsgroepen zijn gecertificeerd volgens de Europese Norm EN 1488.
- Compleet met afsluitkraan en controleerbare keerklep.
- Geschikt voor horizontale en verticale toepassingen.

ASSORTIMENT PRODUCTEN

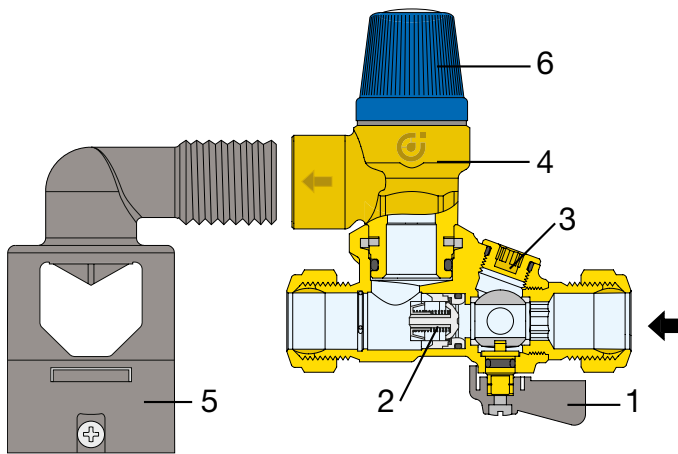


ART.	AANSL.	IJKING
528518	Ø 15	8 bar
528547	1/2"	7 bar

PRESTATIES

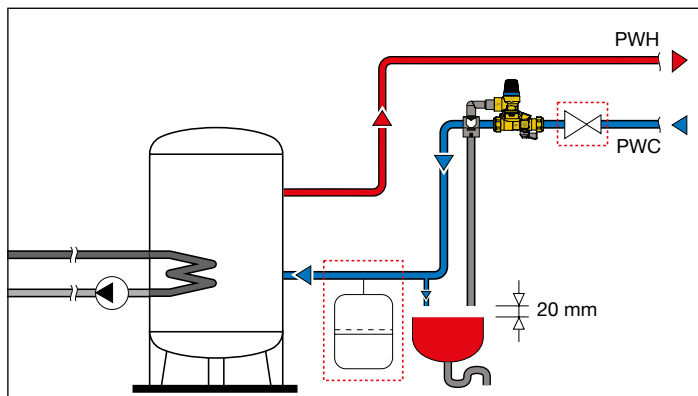
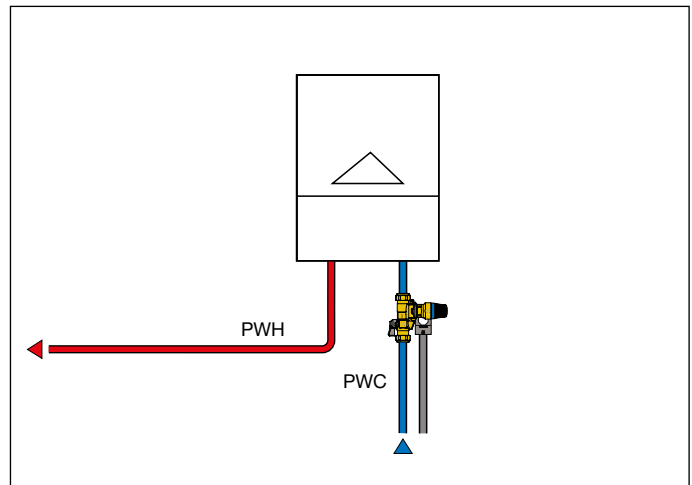
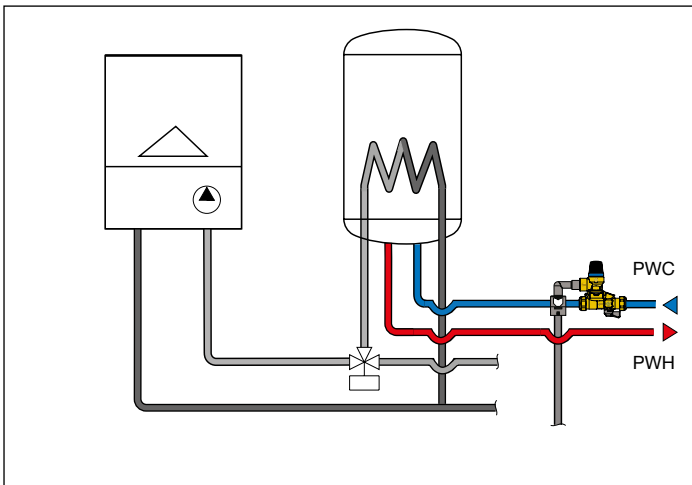
MAX. WERKINGSDRUK	10 bar
MAX. WERKINGSTEMPERATUUR	90°C
AFMETINGEN AFVOER	40 mm
VOLGENS	EN 1488
MAX. INHOUD OPSLAGTANK SANITAIR WATER	200 l
VERWARMINGSVERMOGEN BIJ OPSLAGTANK	75 kW

DOORSNEDE



1. Afsluitkraan
2. Keerklep
3. Luik om werking van de keerklep te controleren
4. Veiligheidsklep
5. Afvoertrechter conform EN 1717
6. Knop voor manuele opening

TOEPASSINGSSCHEMA'S



CALEFFI
Hydronic Solutions

0358415NL