



VÁLVULAS DE ESFERA COM RETENÇÃO INCORPORADA BALLSTOP

CALEFFI
Hydronic Solutions



Hidrossanitário

Proteger a instalação para proteger a água



FUNÇÃO E PARTICULARIDADES

- Combinam num único corpo dois dispositivos: uma válvula de interceção de esfera, e uma válvula de retenção que se encontra no interior da própria esfera.
- Os materiais utilizados para as séries 3230-332-333-334 estão em conformidade com os requisitos de compatibilidade para uso com água potável previstos pelas certificações WRAS e ACS.
- A dupla função permite uma instalação mais rápida, e um dispositivo mais compacto que requer menor espaço na tubagem.
- Graças a um acoplamento específico, as partes móveis possuem uma reduzida aderência por parte de pequenas impurezas presentes na água, e de depósitos que se possam formar durante prolongada inatividade.
- Aumentos contidos de perdas de carga perante incrementos de caudal significativos tornam estas válvulas ideais para instalações de aquecimento.
- Estão garantidos o fecho rápido e a vedação hermética mesmo com uma ligeira contrapressão.

GAMA DE PRODUTOS PARA INSTALAÇÕES SANITÁRIAS



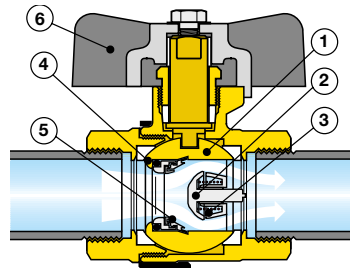
CÓDIGO	MEDIDAS
323040	1/2"
323050	3/4"
323060	1"
323070	1 1/4"
323080	1 1/2"
323090	2"

CÓDIGO	MEDIDAS
333400	1/2" F x porca 3/4" F
333500	3/4" F x porca 3/4" F
334400	1/2" M x porca 3/4" F
334500	3/4" M x porca 3/4" F
332400	1/2" M x 1/2" F

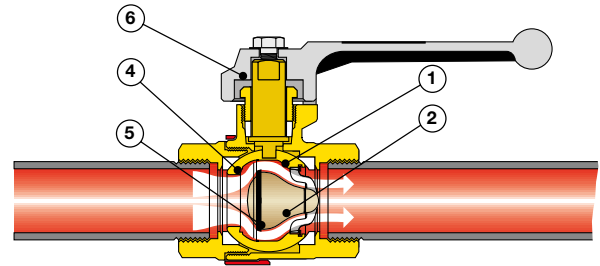
PRESSÃO MÁX. DE FUNCIONAMENTO: 16 bar

CAMPO DE TEMPERATURA 5÷90°C

PRINCÍPIO DE FUNCIONAMENTO



A esfera, com manípulo de borboleta (6) ou de alavanca, dependendo da dimensão da válvula, atua como um dispositivo normal de intercepção. Durante a circulação normal do fluido na instalação, o obturador é empurrado contra a mola de retenção (3) contida no seu interior, de modo a abrir a malha de passagem ao fluido.



Quando a pressão a jusante da válvula for superior à de montante, o obturador é empurrado na direção oposta, contra a sede de vedação da esfera (4), com o objetivo de prevenir a inversão do sentido do fluxo. Mesmo na ausência de fluxo, a válvula fecha-se, graças à ação da mola de retenção.

Graças ao impulso exercido pela mola de retenção (3) e pela própria pressão a jusante, o obturador fecha completamente a passagem do fluido, através da adequada guarnição moldada (5) (posicionada na sede de vedação da esfera ou no obturador, dependendo da versão).

GAMA DE PRODUTOS PARA INSTALAÇÕES DE AQUECIMENTO



CÓDIGO	MEDIDAS
327400	1/2"
327500	3/4"

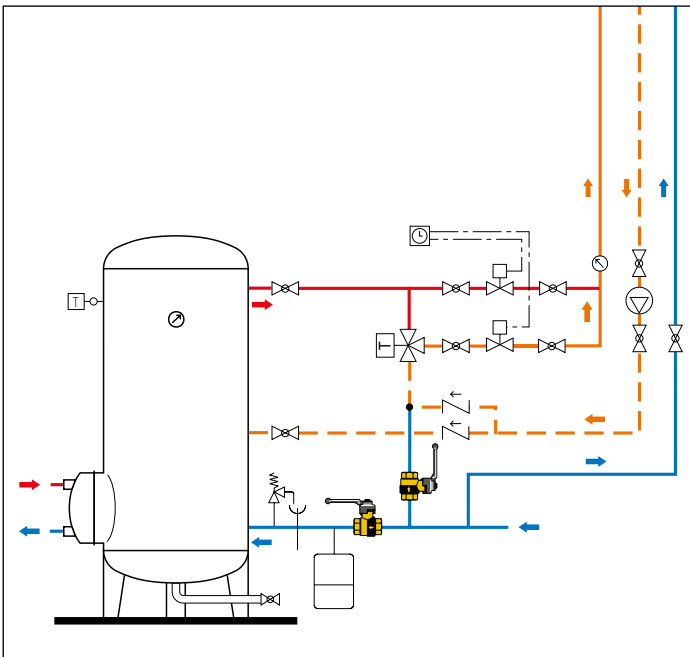
CÓDIGO	MEDIDAS
327600	1"
327700	1 1/4"
327800	1 1/2"
327900	2"

PRESSÃO MÁX. DE FUNCIONAMENTO: 16 bar

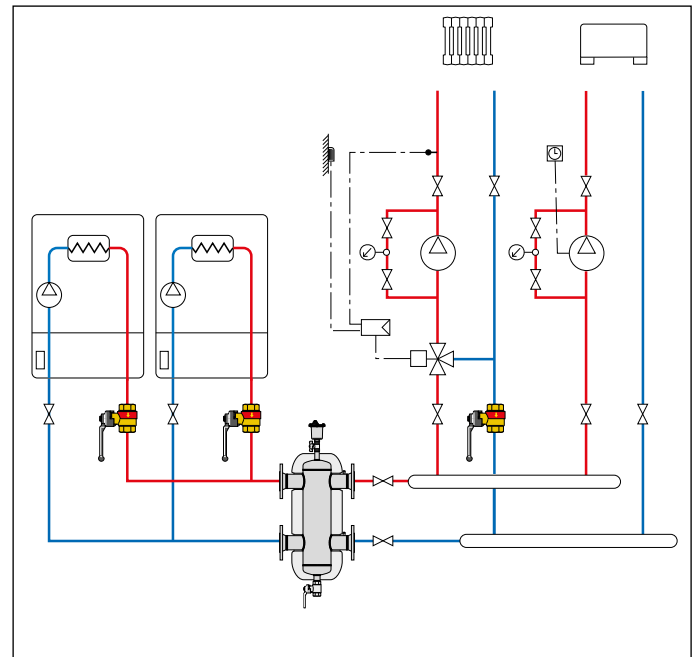
CAMPO DE TEMPERATURA 5÷110°C

ESQUEMAS DE APLICAÇÃO

Instalação centralizada de produção de água quente sanitária com desinfecção térmica



Instalação de aquecimento com duas fontes de calor e circuitos secundários diferentes



DOCUMENTAÇÃO DE REFERÊNCIA: CATÁLOGO TÉCNICO 01021



CALEFFI
Hydronic Solutions

RESERVAMO-NOS O DIREITO DE INTRODUIR MELHORIAS E MODIFICAÇÕES NOS PRODUTOS DESCRITOS E NOS RESPECTIVOS DADOS TÉCNICOS, EM QUALQUER ALTURA E SEM AVISO PRÉVIO.

© Copyright 2015 Caleffi S. A.

CALEFFI Brasil Sede: Rua Tabapuã nº 821 conj. 125, CEP - 04533-013, Itaim Bibi, São Paulo - SP
Telef. +55 11 2362 4903 - Fax +55 11 2362 4907 - comercial.br@caleffi.com - www .caleffi.com