



MODULO D'UTENZA UNIVERSALE PLURIMOD® CLIMA

CALEFFI
Hydronic Solutions



Sistemi Calore

La corretta misura facilita una corretta gestione



FUNZIONE E PARTICOLARITÀ

- Modulo compatto, premontato, con cassetta dima di ingombri ridotti (550x550x120), che offre grande flessibilità di posizionamento.
- Modulo universale: valvola di zona utilizzabile sia a 2 vie che a 3 vie.
- Isolamento termico integrale: coibentazione preformata particolarmente adatta per il condizionamento, priva di ponti termici sulle staffe.
- Contatore di calore CONTECA® serie 7554.
- Possibilità di inserire stabilizzatore automatico di portata AUTOFLOW®.
- Facile installazione delle funzioni acqua sanitaria (max. 3).



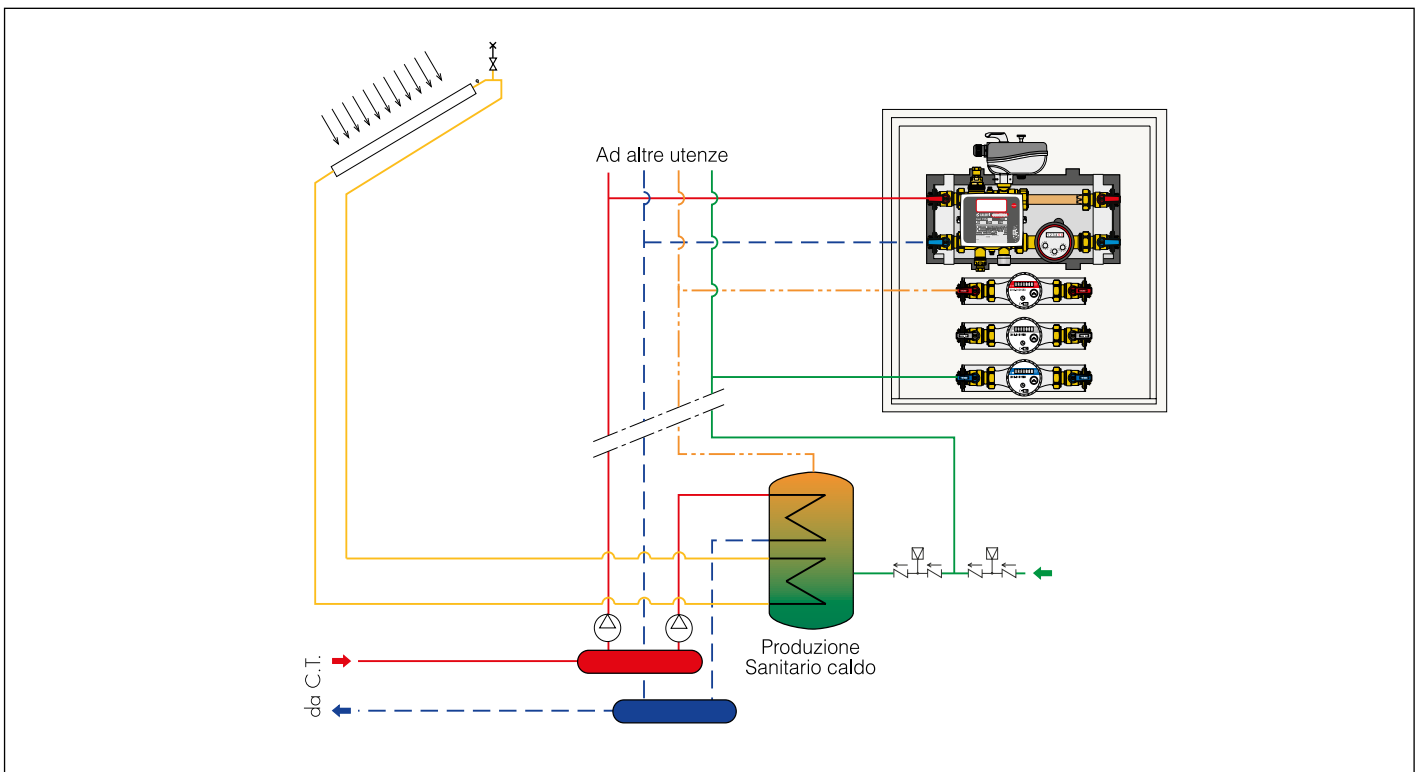
CODICE	MODULO
700115	con servomotore 230 V (ac)
700116	con servomotore 24 V (ac)
CODICE	CASSETTA
700105	Cassetta dima per modulo PLURIMOD®

CODICE	FUNZIONE ACQUA SANITARIA
700050	sanitario caldo 3/4" a lettura locale
700051	sanitario caldo 3/4" con uscita impulsiva
700052	sanitario freddo 3/4" a lettura locale
700053	sanitario freddo 3/4" con uscita impulsiva

PRESTAZIONI

P _{max} D'ESERCIZIO	10 bar
CAMPO DI TEMPERATURA	3÷90°C
FLUIDO D'IMPIEGO	acqua, soluzioni glicolate
GLICOLE MAX	30%
PORTATA MASSIMA CONSIGLIATA	1400 l/h
ATTACCHI	3/4" M
ALIMENTAZIONE CONTATORE DI CALORE CONTECA® SERIE 7554	24 V (ac) 50 Hz - 1 W

SCHEMA APPLICATIVO



DOCUMENTAZIONE DI RIFERIMENTO:

Serie 7001 - Depliant 01210



CALEFFI
Hydronic Solutions

0354118