

ÜRÜN YELPAZESİ-145 SERİSİ



KODU	DN	BAĞLANTI	DEBİ ARALIKLARI (M3/SAAT)
145550 H40	20	3/4"	0,08 - 0,40
145550 H80	20	3/4"	0,08 - 0,80
145550 1H2	20	3/4"	0,12 - 1,20
145560 H40	20	1"	0,08 - 0,40
145560 H80	20	1"	0,08 - 0,80
145560 1H2	20	1"	0,12 - 1,20



KODU	VOLTAJ	KONTROL
145014	24 V	Orana göre 0-10 V



KODU	VOLTAJ	KONTROL
656402	230 V	Açık-Kapalı
656404	24 V	Açık-Kapalı

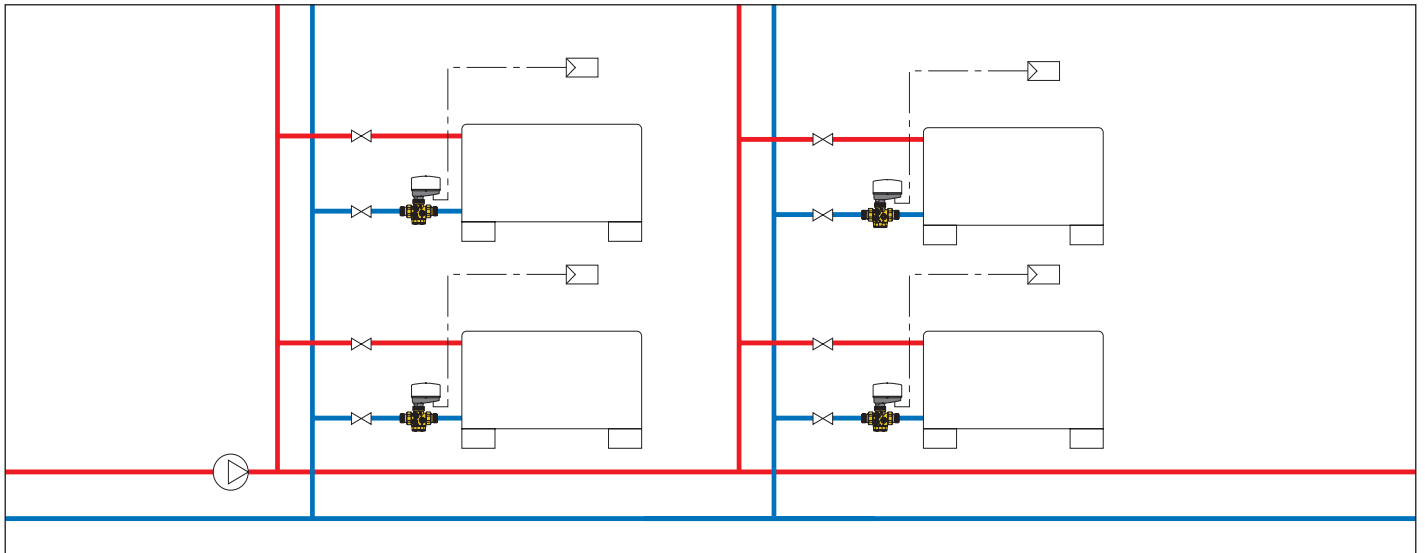
PERFORMANS

MAKSİMUM ÇALIŞMA BASINCI	16 bar
ÇALIŞMA SICAKLIĞI ARALIĞI	-20 – 120°C
MAKSİMUM GLİKOL YÜZDESİ	50%
ΔP ARALIĞI	25-400 kPa

TEKNİK ÖZELLİKLER

GÖVDE	Çinkosuzlaşmaya dirençli alaşım CR
DEBİ REGÜLATÖRÜ	polimer
MEMBRAN	EPDM

UYGULAMA DİYAGRAMLARI



CALEFFI
Hydronic Solutions

0351714TR

BU YAYINDA YER ALAN ÜRÜNLERİ VE BUNLARA AİT İLGİLİ TEKNİK VERİLERİ HERHANGİ BİR ZAMANDA VE ÖNCEDEN HABER VERMEKSİZİN DEĞİŞTİRME HAKKIMIZI SAKLI TUTARIZ.

CALEFFI TÜRKİYE - Şerifali Mah. Çetin Cad. Kızkalesi Sk. - Elite Plaza No: 1A/3 Ümraniye -
Tel. +90 (216) 313 2215 - İSTANBUL - TÜRKİYE
info.tr@caleffi.com - www.caleffi.com
© Telif Hakkı 2014 Caleffi