



# DRUKGECOMPENSEERDE REGELAFSLUITER (PICV)

SERIE 145

**CALEFFI**  
Hydronic Solutions



Verwarming

De technische ruimte: het hart van de hele installatie



## FUNCTIE EN DETAILS

- Hydraulisch balanceren van het circuit en debietregeling naar de eindgroepen in één toestel.
- Het debiet kan worden nageregeld met een motor die afhankelijk van de thermische belasting door een externe regelaar wordt bestuurd.
- Het circuit wordt gebalanceerd met een automatische regelaar die tot en met een drukverschil van maximaal 4 bar bij de uiteinden van het ventiel kan werken.
- Zeer compact, ook geschikt voor installatie in kleine ruimten.
- Mogelijkheid om tijdens de installatie het debiet gemakkelijk voor te regelen tussen 10% en 100% van de nominale waarde dankzij een indicator met schaalverdeling.
- Geschikt voor aansluiting met drukmeetnippels voor de controle van de werkingsparameters van de installatie.

## ASSORTIMENT PRODUCTEN



ART.	SPANNING	CONTROLE
145014	24 V	proportioneel 0÷10 V

ART.	DN	AANSLUITING	DEBIET (m³/h)
145430 H40	15	3/8"	0,08÷0,40
145430 H80	15	3/8"	0,08÷0,80
145440 H40	15	1/2"	0,08÷0,40
145440 H80	15	1/2"	0,08÷0,80
145550 H40	20	3/4"	0,08÷0,40
145550 H80	20	3/4"	0,08÷0,80
145550 1H2	20	3/4"	0,12÷1,20
145552 H40	20	3/4" Euroconus	0,08÷0,40
145552 H80	20	3/4" Euroconus	0,08÷0,80
145552 1H2	20	3/4" Euroconus	0,12÷1,20
145560 H40	20	1"	0,08÷0,40
145560 H80	20	1"	0,08÷0,80
145560 1H2	20	1"	0,12÷1,20



ART.	SPANNING	CONTROLE
656302	230 V	ON/OFF
656304	24 V	ON/OFF
656312	230 V	ON/OFF (met microschemelaar)
656314	24 V	ON/OFF (met microschemelaar)



ART.	SPANNING	CONTROLE
656202	230 V	ON/OFF
656204	24 V	ON/OFF
656212	230 V	ON/OFF (met microschemelaar)
656214	24 V	ON/OFF (met microschemelaar)



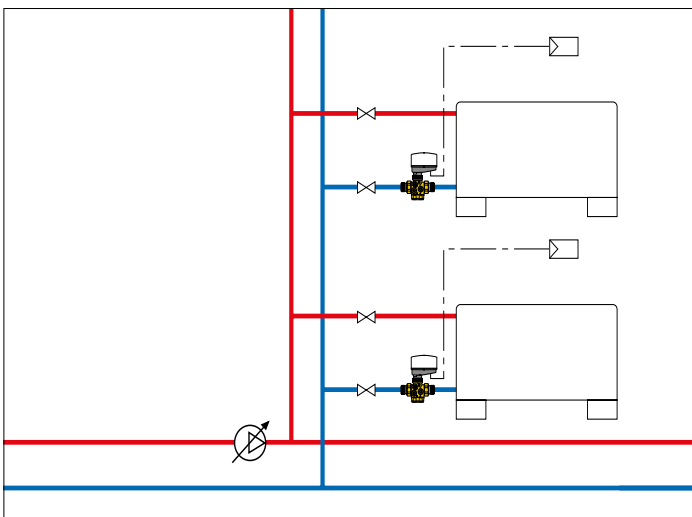
ART.	SPANNING	CONTROLE
656102	230 V	ON/OFF
656104	24 V	ON/OFF
656112	230 V	ON/OFF (met microschemelaar)
656114	24 V	ON/OFF (met microschemelaar)



**LAAG  
ENERGIEVERBRUIK**

ART.	SPANNING	CONTROLE
656402	230 V	ON/OFF
656404	24 V	ON/OFF
656412	230 V	ON/OFF (met microschemelaar)
656414	24 V	ON/OFF (met microschemelaar)

## TOEPASSINGSSCHEMA'S



## TECHNISCHE GEGEVENS

LICHAAM	ontzinkingsvrije messing <b>QR</b>
DEBIETREGELAAR	polymeer
MEMBRAAN	EPDM

## PRESTATIES

MAX. WERKINGSDRUK	16 bar
TEMPERATUURBEREIK	-20÷120°C
MAX. GLYCOLPERCENTAGE	50%
WERKINGSGBIED $\Delta p$	25÷400 kPa



**CALEFFI**  
Hydronic Solutions

0351714NL