

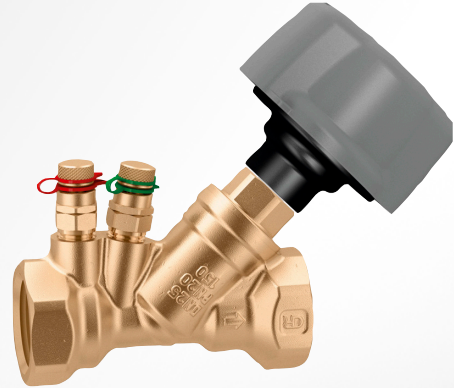
HİDROLİK DEVRELER İÇİN BALANS VANALARI

CALEFFI
Hydronic Solutions



Isıtma

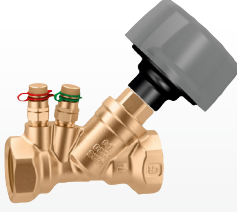
Modern sistemler için tasarlanmış bileşenler



FONKSİYON VE ÖZELLİKLER

- Hidrolik devrelerin balansının doğru yapılması, sistemin yüksek ısı konforu ve düşük enerji tüketimine sahip tasarım özelliklerine göre çalışmasını garanti etmek için bir gerekliliktir.
- Isıtma ve soğutma sistemi terminallerine sağlanan termal akışkanın debisinin hassas bir şekilde düzenlenmesini sağlarlar.
- Bu cihazlar dengeleme hassasiyetini garanti eder ve ayarlama esnasında kullanımı oldukça pratiktir.
- Dişli modellerde paslanmaz çelik bir obturator, okuması kolay ve oldukça dayanıklı bir kademeli skalalı başlık ve mil yatağının akışkan ortamla temas etmediği bir sürgülü sistem vardır.
- Son derece yüksek mekanik direnç, sağlamlık ve sessizlik sağlayan materyal ve teknikler kullanılarak üretilmiştir.
- Dişli vanalarda Venturi akış hızı ölçme sistemi bulunur.

ÜRÜN YELPAZESİ



KOD	BOYUTLAR
130400	1/2"
130500	3/4"
130600	1"
130700	1 1/4"
130800	1 1/2"
130900	2"

PERFORMANS

MAKSİMUM ÇALIŞMA SICAKLIĞI	16 bar
DİŞLİ MODEL ÇALIŞMA SICAKLIĞI ARALIĞI	-20÷120°C
FLANŞLI MODEL ÇALIŞMA SICAKLIĞI ARALIĞI (DN 65÷DN 150)	-10÷140°C
FLANŞLI MODEL ÇALIŞMA SICAKLIĞI ARALIĞI (DN 200÷DN 300)	-10÷120°C
MAKSİMUM GLİKOL YÜZDESİ	50%

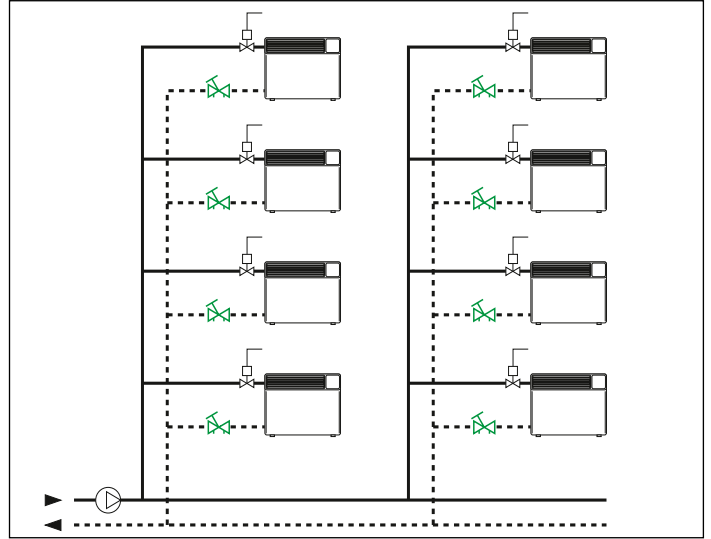
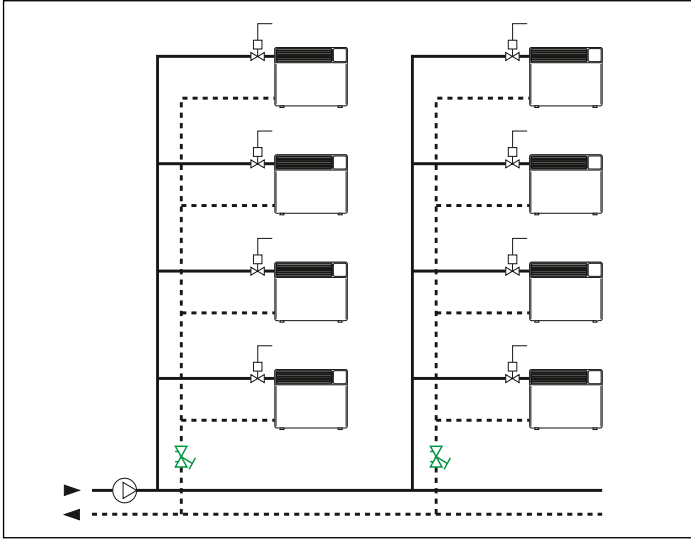


KOD	BOYUTLAR
130062	DN 65
130082	DN 80
130102	DN 100
130122	DN 125
130152	DN 150
130200	DN 200
130250	DN 250
130300	DN 300

TEKNİK ÖZELLİKLER

	DİŞLİ MODEL	FLANŞLI MODEL
GÖVDE	Çinkosuzlaştırmaya dirençli alaşım CR	Gri dökme demir
OBTURATOR	Paslanmaz çelik	PPS plastik

UYGULAMA DİYAGRAMLARI



DEBİ VE DİFERANSİYEL BASINÇ ELEKTRONİK ÖLÇÜM İSTASYONU



KOD	
130006	Uzaktan kontrol birimi ile
130005	Uzaktan kontrol birimi yok, Android® uygulamalı

REFERANS BELGELER: TEKNİK BROŞÜR 01251

DİŞLİ 130 SERİSİ İÇİN İZOLASYON



TEKNİK ÖZELLİKLER

	DİŞLİ MODEL
MALZEME	Kapalı hücre genişletilmiş PE-X
YOĞUNLUK	İç Kısım: 30 kg/m ³ Dış Kısım: 80 kg/m ³
YANGIN DAYANIMI (DIN 4102)	Sınıf B2



CALEFFI
Hydronic Solutions

0351316TR