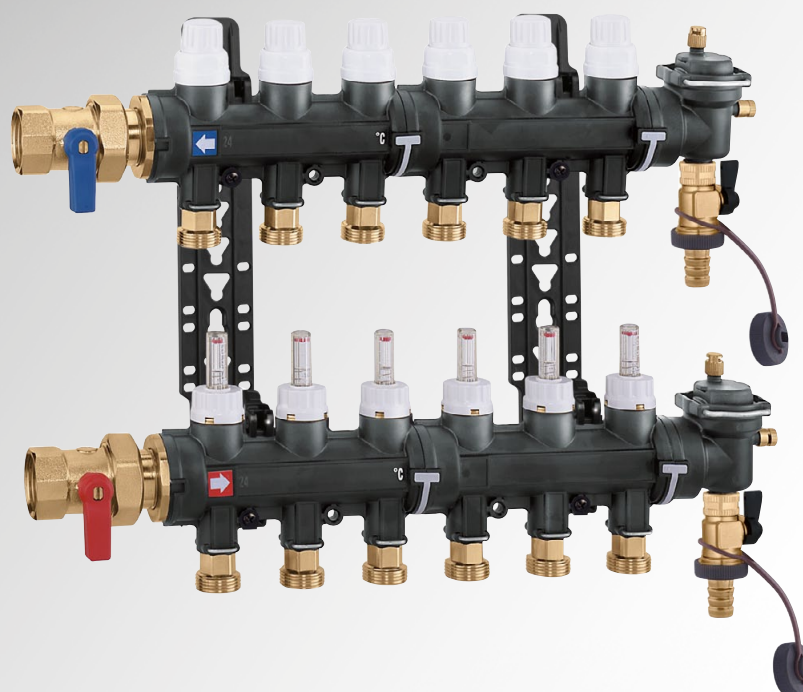




COLLETTORI DI DISTRIBUZIONE IN MATERIALE COMPOSITO

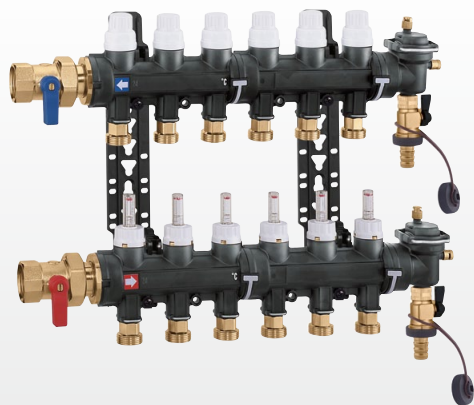
CALEFFI
Hydronic Solutions



FUNZIONE E PARTICOLARITÀ

- Collettore in materiale composito appositamente ideato per il controllo e la distribuzione del fluido nei circuiti degli impianti a pannello radiante a pavimento.
- Gruppi di testa dei collettori completi di valvole automatiche di sfogo aria e rubinetto carico – scarico.
- Realizzato in tecnopolimero specifico per garantire elevata resistenza alla deformazione plastica e mantenimento delle prestazioni al variare della temperatura
- Attacchi di derivazione dei singoli circuiti realizzati per l'utilizzo di un apposito adattatore ad innesto rapido, pratico nel montaggio e smontabile con clip di fissaggio.
- Collettore di mandata completo di flussometri con valvole di regolazione incorporate e collettore di ritorno completo di valvole di intercettazione predisposte per comandi elettrotermici.
- Disponibili come accessorio i termometri, ad aggancio rapido sulla tubazione, per misurare l'effettiva temperatura del fluido di ritorno del circuito.

COLLETTORI DI DISTRIBUZIONE IN MATERIALE COMPOSITO



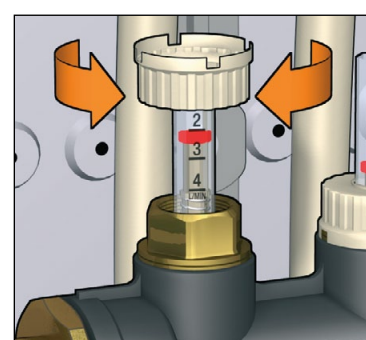
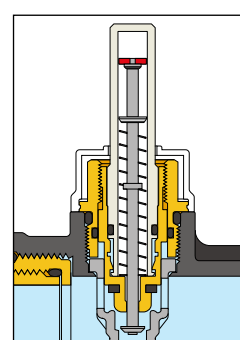
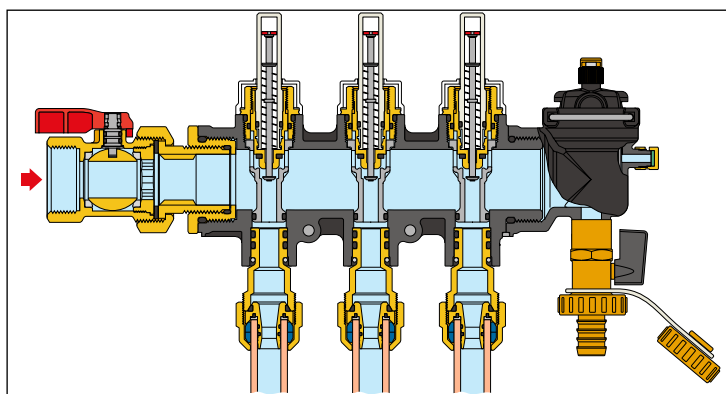
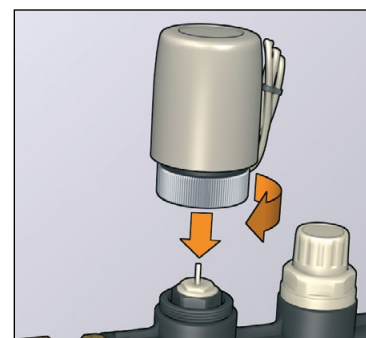
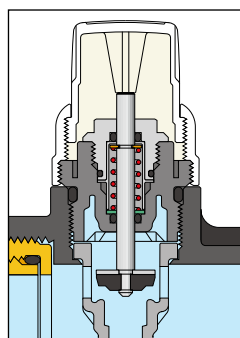
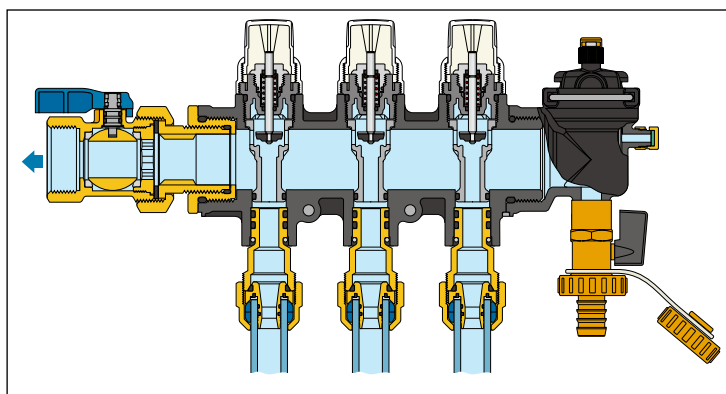
CODICE	ATTACCO	NO. DERIV.	DERIVAZIONI
6716C1	1" F	x 3	3/4" M
6716D1	1" F	x 4	3/4" M
6716E1	1" F	x 5	3/4" M
6716F1	1" F	x 6	3/4" M
6716G1	1" F	x 7	3/4" M
6716H1	1" F	x 8	3/4" M
6716I1	1" F	x 9	3/4" M
6716L1	1" F	x 10	3/4" M
6716M1	1" F	x 11	3/4" M
6716N1	1" F	x 12	3/4" M
6716O1	1" F	x 13	3/4" M
6716P1	1" F	x 14	3/4" M

PRESTAZIONI

FLUIDO D'IMPIEGO	acqua, soluzioni glicolate
GLICOLE MAX	30%
Pmax D'ESERCIZIO	4 bar
Pmax PROVA IDRAULICA A FREDDO	6 bar
Pmax SCARICO VALVOLE SFOGO ARIA	6 bar

CAMPO TEMPERATURA DI ESERCIZIO	5÷60°C
SCALA FLUSSOMETRO	1÷4 l/min
PRECISIONE	10%
INTERASSE ATTACCHI PRINCIPALI	255 mm
INTERASSE DERIVAZIONI	50 mm

PARTICOLARITÀ COSTRUTTIVE



CALEFFI
Hydronic Solutions

0351213