



VALVOLE DI ZONA A SFERA MOTORIZZATE PER IMPIANTI DI CONDIZIONAMENTO

CALEFFI
Hydronic Solutions



FUNZIONE E PARTICOLARITÀ

- Indicate per l'utilizzo negli impianti di condizionamento, con coibentazione di serie
- Installabili in posizione verticale, orizzontale e capovolta grazie all'elevato grado di protezione (IP 65)
- Sistema di disgiunzione termica per impedire la formazione di condensa nel servocomando
- Manovrabili in apertura e chiusura mediante la leva manuale presente sul servocomando
- Brevi tempi di manovra (apertura/chiusura valvola)
- Funzionamento con pressioni differenziali elevate, basse perdite di carico e assenza di trafilamento

VALVOLA DI ZONA A SFERA A DUE VIE



CODICE	ATTACCO
645242*	1/2"
645252*	3/4"
645262*	1"
645272*	1 1/4"
645244**	1/2"
645254**	3/4"
645264**	1"
645274**	1 1/4"

* Alimentazione 230 V (ac)
** Alimentazione 24 V (ac)

VALVOLA DI ZONA A SFERA A TRE VIE



CODICE	ATTACCO
645342*	1/2"
645352*	3/4"
645362*	1"
645372*	1 1/4"
645344**	1/2"
645354**	3/4"
645364**	1"
645374**	1 1/4"

* Alimentazione 230 V (ac)
** Alimentazione 24 V (ac)

TEE DI BY-PASS



CODICE	ATTACCO
645940	1/2"
645950	3/4"
645960	1"
645970	1 1/4"

COIBENTAZIONE PER SERIE 6452 + 6459

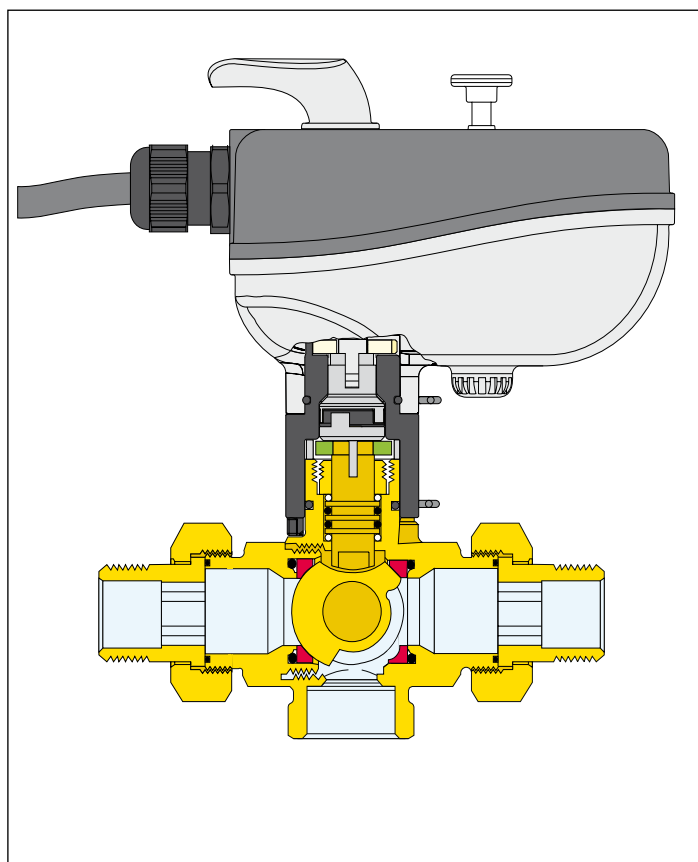


CODICE	UTILIZZO
645901	1/2" - 3/4"
645900	1" - 1 1/4"

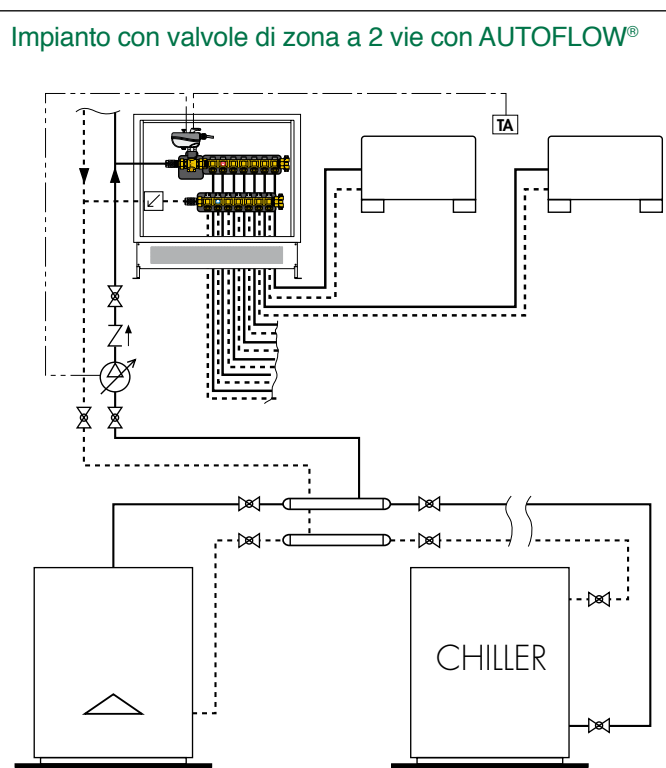
PRESTAZIONI

Pmax D'ESERCIZIO	10 bar
Δp MAX	10 bar
CAMPO DI TEMPERATURA	-10÷110°C
ALIMENTAZIONE	230 V (ac) o 24 V (ac)
TEMPO DI MANOVRA	50 s (rotazione 90°)
GRADO DI PROTEZIONE	IP 65

SEZIONE



SCHEMA APPLICATIVO



DOCUMENTAZIONE DI RIFERIMENTO: DEPLIANT 01199



CALEFFI
Hydronic Solutions

03503-12