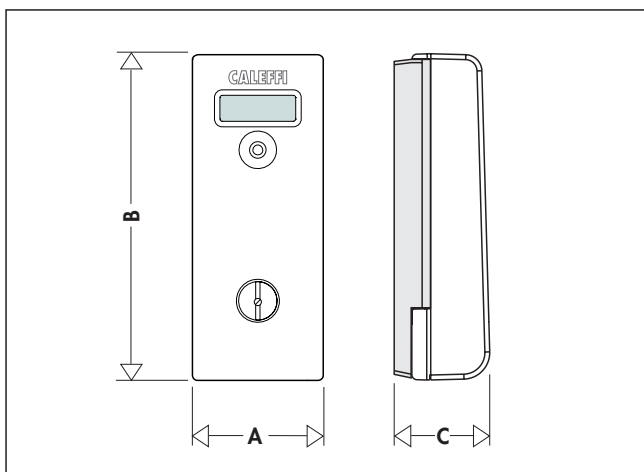


Acquisitore consumi acqua sanitaria MONITOR 2.0 PULSE

Serie 7200



Dimensioni



Codice	A	B	C	Peso (kg)
720030	39	98	30,5	0,051

Funzione

MONITOR 2.0 PULSE sono acquisitori di impulsi che abbinati ad un contatore d'acqua calda e/o fredda sanitaria dotati di sistemi lancia impulsi, permettono la rilevazione dei consumi d'acqua sanitaria per la contabilizzazione delle spese di ogni singolo alloggio. I dati di consumo possono essere raccolti via radio ed elaborati direttamente dall'amministratore/gestore oppure con l'ausilio del Service Caleffi.

Gamma prodotti

- Cod. 720030** Aquisitore impulsi MONITOR 2.0 PULSE Completo di kit di fissaggio
- Cod. 720090** Dispositivo USB/radio di trasmissione + software SW7200 di lettura e visualizzazione dei consumi
- Cod. 720091** Concentratore dati consumo termico ripartitori serie 7200
- Cod. 720092** Antenna ripetitrice dati consumo termico per ripartitori serie 7200, alimentazione: 230 V ~
- Cod. 720093** Antenna Ripetitrice dati consumo termico per ripartitori serie 7200, alimentazione a batteria: 3,6 V ---

Prodotti a completamento

- Cod. 7942..** Contatore volumetrico con uscita impulsiva per acqua fredda sanitaria
- Cod. 7942../C** Contatore volumetrico con uscita impulsiva per acqua fredda sanitaria

Caratteristiche

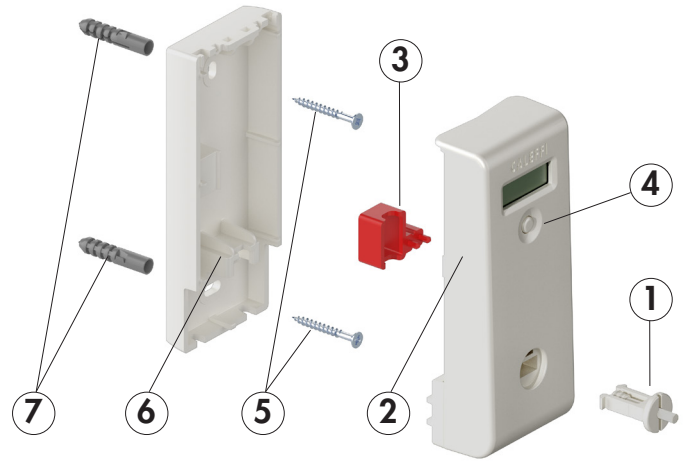
- Acquisisce, memorizza e trasmette il conteggio dei consumi provenienti dai contatori di acqua sanitaria.
- Possibilità di collegare un contatore volumetrico con uscita impulsiva.
- Adatto per diverse tipologie di contatori grazie alla possibilità di programmare il K (litri/impulso) del contatore in fase di installazione.
- Letture consumi acqua sanitaria via radio direttamente dall'esterno dell'appartamento.

Vantaggi

- Equità nella ripartizione delle spese di acqua calda o fredda sanitaria, non più a millesimi, ma a consumo.
- Incentiva la razionalizzazione del consumo individuale di energia e di acqua.
- Permette trasparenza dei consumi grazie al conteggio giornaliero, oltre a quello mensile e annuale.
- L'installazione non richiede opere murarie né alimentazione elettrica esterna.
- Bassissima emissione del sistema radio, nel rispetto delle Norme Europee di riferimento.

Componenti caratteristici

1. Sigillo antimanomissione
2. Acquisitore completo di scheda elettronica
3. Protezione per tamper antimanomissione (da rimuovere in fase di installazione)
4. Tasto selezione display
5. Viti di fissaggio a muro
6. Piastra per fissaggio a muro in plastica
7. Tasselli per fissaggio a muro



Caratteristiche tecniche

Batteria al litio 3 V (---) durata massima 10 anni (con normale utilizzo di visualizzazione ed interrogazione mediante trasmissione radio).

Materiale

Involucro: PC, ABS

Conteggio

Campo di lettura: da 0 a 999999.999
Memorizzazione del conteggio: giornaliero per 18 mesi e ultimi 36 fine mese

Range di valori ammissibili: da 1 a 1000 l per impulso
Unità di misura: m³ - Kwh

Certificazioni

Direttiva 2014/53/UE (RED)

Visualizzazione

Letture display: test display, segnalazioni e anomalie, conteggio attuale e conteggio esercizio precedente, data storico esercizio precedente, stato di funzionamento, serial number.

Trasmissione

Trasmissione wireless bidirezionale, attivata SOLO in fase di lettura per 0,1 secondi, 868.0÷868.6 MHz, max 25 mW e.r.p.

Altre proprietà / Caratteristiche

- Predisposizione per la centralizzazione delle letture tramite concentratore dati di palazzo
- Predisposizione per la trasmissione OMS (Open Metering System)
- Predisposizione per la trasmissione Wireless M-Bus
- Autocontrollo periodico del corretto funzionamento
- Tasto selezione
- Grado di protezione IP 31 (acquisitore impulsi montato)
- Sigillo e microinterruttore interno antimanomissione
- Data cambio esercizio programmabile
- Display LCD a 6 cifre.

Condizioni ambientali

Temperatura di trasporto e stoccaggio a magazzino: 0÷40°C
Temperatura ambiente di lavoro: 10÷40°C
Umidità relativa massima in assenza di condensa: 65%

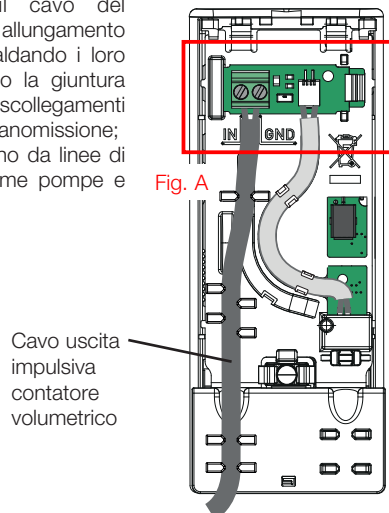
Componenti kit di fissaggio

Viti di fissaggio a muro: acciaio zincato
Tasselli per fissaggio a muro

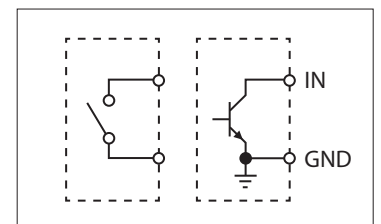
Installazione MONITOR 2.0 PULSE cod. 720030

Utilizzare prima gli appositi tasselli per fissaggio a muro, forniti a corredo, installare la piastra di fissaggio in plastica e per concludere utilizzare le viti di fissaggio. Collegare il cavo di uscita impulsiva del contatore volumetrico agli ingressi con morsetti a vite (Fig. A) fissandolo come illustrato in figura. Procedere infine alla chiusura dell'acquisitore di consumi con sistema antimanomissione (vedi foglio istruzioni). Se risulta necessario allungare il cavo del contatore volumetrico considerare le seguenti indicazioni:

- la lunghezza massima della prolunga è pari a 10 m;
- utilizzare cavo schermato a due vie 2x0,5 mm / 24 AWG;
- il collegamento tra il cavo del volumetrico ed il cavo di allungamento deve essere eseguito saldando i loro terminali e proteggendo la giuntura sia da umidità sia da scollegamenti imprevisti o tentativi di manomissione;
- posizionare il cavo lontano da linee di potenza o dispositivi come pompe e inverter.

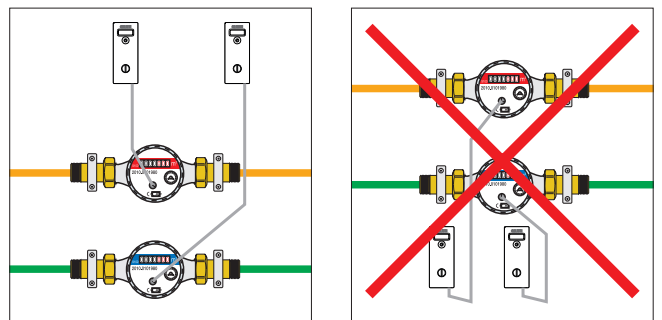


L'impulso generico deve essere privo di potenziale (contatto pulito, massima frequenza 50 Hz).



Importante!

Per garantire un corretto funzionamento dell'acquisitore di consumi è necessario che non venga nè posizionato a diretto contatto con i tubi, nè al di sotto di essi per evitare problemi di condensa e umidità.



Avvertenze

Installazione e obblighi dell'utente. L'installazione, la parametrizzazione e la messa in esercizio del sistema di contabilizzazione e dei singoli dispositivi possono essere effettuate solo da installatori specializzati. Pertanto per la procedura di installazione si rimanda all'apposito manuale di installazione.

L'utente non deve modificare o manomettere singoli dispositivi. In caso di necessità, ad esempio per opere di tinteggiatura, ristrutturazioni edilizie interne, deve contattare gli installatori specializzati e certificati per intervenire sul sistema.

Informazioni sulla sicurezza. Leggere le semplici norme sulla sicurezza di seguito riportate. Il mancato rispetto di tali norme potrebbe risultare pericoloso (ad esempio può provocare lesioni a persone o danni a cose).

Malfunzionamento pericoloso. Se si dovesse verificare la fuoriuscita di fumo, odore insolito, strano rumore dal dispositivo evitare di toccarlo per non riportare ustioni. Contattare il Centro Servizi o l'installatore per avere informazioni.

Uso inappropriato. Non fare cadere, battere o scuotere il dispositivo poiché i circuiti interni ed i meccanismi del dispositivo, potrebbero subire danni. Non dipingere il dispositivo, non inserire corpi estranei, non introdurre liquidi, non aprire o tentare di aprire i gusci di plastica per evitare che si danneggi, perda caratteristiche funzionali, provochi lesioni a persone.

Usare i dispositivi solo secondo le modalità descritte nella documentazione relativa.

Accessori. Utilizzare esclusivamente accessori in dotazione o comunque approvati espressamente da CALEFFI S.p.A.

Interferenze radio. I dispositivi che comunicano via radio sono soggetti ad interferenze che possono influire sul funzionamento. Pertanto, evitare campi elettromagnetici intensi in prossimità dei dispositivi.

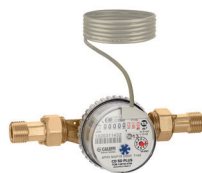
Apparecchi acustici. I dispositivi radio possono interferire con alcuni apparecchi acustici.

Apparecchiature mediche. L'uso di qualunque apparecchiatura ricetrasmittente può causare interferenze sul funzionamento di apparecchiature mediche prive di adeguata protezione. Consultare un medico o la casa produttrice dell'apparecchiatura medica interessata per sapere se sia adeguatamente schermata da segnali a radiofrequenza e per avere maggiori informazioni in proposito.

Pulizia. Pulire il dispositivo con un panno pulito, morbido e leggermente inumidito con una blanda soluzione detergente, evitando l'introduzione di liquidi all'interno. Non usare solventi, prodotti chimici corrosivi o abrasivi, detersivi aggressivi, alcool, benzina, acqueragia, spray, ecc.

Assistenza qualificata. Soltanto personale qualificato ed autorizzato può installare ed eseguire interventi di assistenza tecnica sui dispositivi.

Codici di completamento



7942

Contatore volumetrico per acqua calda/fredda sanitaria (MI001).
Con uscita impulsiva.
Completo di raccordi.

depl. 01211

Conformità direttiva
2014/32/EU (MI001)

Acqua fredda sanitaria (max 30°C)

Codice

794204 1/2"

794205 3/4"

794206 1"

Acqua calda sanitaria (30÷90°C)

Codice

794204/C 1/2"

794205/C 3/4"

794206/C 1"

7200



Dispositivo USB/radio di trasmissione + software SW7200 di lettura e visualizzazione consumi.
Comunicazione wireless bidirezionale 868.0÷868.6 MHz, max 25 mW e.r.p.
Software sviluppato in ambiente Microsoft® Windows.

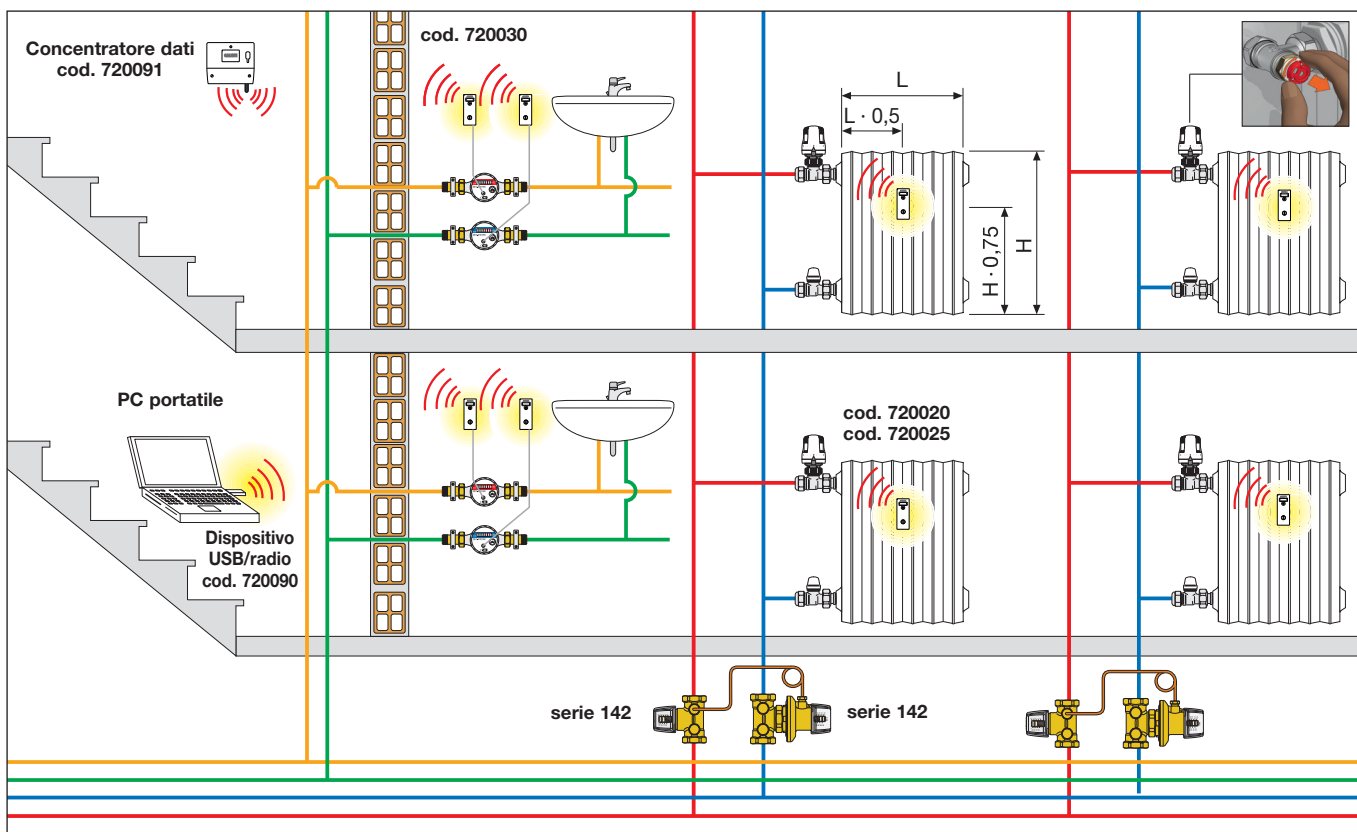
Codice

720090 dispositivo USB/radio + SW7200

Eventuali anomalie e soluzioni

Problema	Causa probabile	Soluzione proposta
Sigillo mancante	Manomissione	Contattare installatore certificato per il ripristino
Dispositivo in posizione diversa rispetto al momento dell'installazione	Manomissione, urto, altro	Contattare installatore certificato per il montaggio
Il display riporta il codice di segnalazione FL8888 oppure Fr8888	L'autocontrollo interno ha riscontrato una avaria	Contattare installatore certificato e comunicare il codice FL8888 oppure Fr8888
Mostra dei consumi di esercizio bassi	Sostituzione contatore volumetrico	Non è una avaria. Quando si sostituisce un contatore volumetrico il conteggio dell'acquirente dovrà essere riallineato con quello del nuovo contatore che avrà consumi bassi rispetto al precedente
Non visualizza nulla sul display quando si preme il tasto	Problema interno	Contattare installatore certificato per una verifica

Acquisizione dati di consumo tramite dispositivo USB/radio o concentratore dati.



Adeguamento idraulico per impianto di riscaldamento

L'adozione di comandi termostatici, qualora non già presenti, suggerisce l'equilibratura delle colonne montanti del sistema di riscaldamento centralizzato. Ogni montante dovrebbe ad esempio essere equipaggiato di regolatore di pressione differenziale (serie 140) abbinato a valvola di intercettazione e prerogolazione (serie 142). È consigliabile inoltre utilizzare valvole termostatiche con prerogolazione della portata.

È auspicabile ed opportuno affidare al progettista termotecnico la valutazione degli eventuali adeguamenti dell'impianto centralizzato di riscaldamento.

TESTO DI CAPITOLATO

Cod. 720030

L'acquirente di consumi MONITOR 2.0 PULSE per l'abbinamento ad impianti dotati di contatori impulsivi d'acqua calda e/o fredda sanitaria avente le seguenti caratteristiche: visualizzazione consumi su display a 6 cifre; campo di temperatura ambiente di lavoro 10÷40°C; grado di protezione IP 31 (acquirente montato); alimentazione a batteria al litio 3 V (---) durata massima 10 anni (con normale utilizzo di visualizzazione e di interrogazione mediante trasmissione radio); trasmissione radio bidirezionale 868.0÷868.6 MHz, max 25 mW e.r.p.; parametrizzazione iniziale acquirente e letture andamento consumi mediante dispositivo USB/radio; predisposizione per la centralizzazione delle letture tramite concentratore dati di palazzo.

Ci riserviamo il diritto di apportare miglioramenti e modifiche ai prodotti descritti ed ai relativi dati tecnici in qualsiasi momento e senza preavviso.