

Misturadora termostática para instalações centralizadas

série 5231



01256/15 P



Função

A misturadora termostática é utilizada nas instalações de produção de água quente para uso sanitário. A sua função é manter constante, no valor definido, a temperatura da água misturada enviada para o ponto de utilização, ainda que variem as condições de temperatura e de pressão nas entradas de água quente e fria, ou o caudal consumido.

Esta série específica de misturadoras foi expressamente concebida para instalações que requerem caudais elevados, como por exemplo, instalações centralizadas ou grupos iguais de pontos de utilização.

Além disso, nestas instalações, é necessária uma boa precisão e estabilidade de regulação da temperatura, sobretudo perante variações do caudal consumido no ponto de utilização.



Gama de produtos

Código 5231.0 Misturadora termostática para instalações centralizadas medidas DN 20 (3/4"), DN 25 (1"), DN 32 (1 1/4"), DN 40 (1 1/2"), DN 50 (2")
Código 523162 Misturadora termostática com válvulas de retenção na entrada medida DN 32 (Ø 28 mm) para tubo de cobre

Características técnicas

Materiais

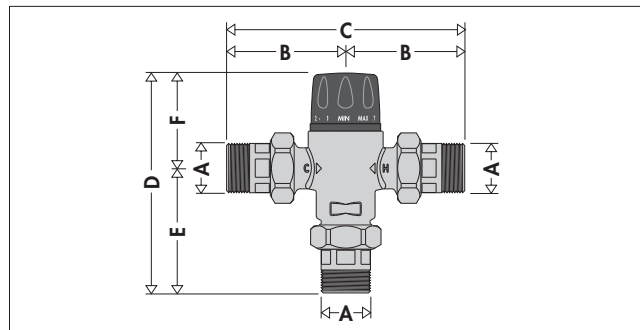
Corpo: liga antidezincificação CR
UNI EN 1982 CB752S
UNI EN 12165 CW724R (DN 20)
Obturador: PSG40
PSU (DN20)
Molas: aço inoxidável (AISI 302)
Elementos de vedação: EPDM

Desempenho

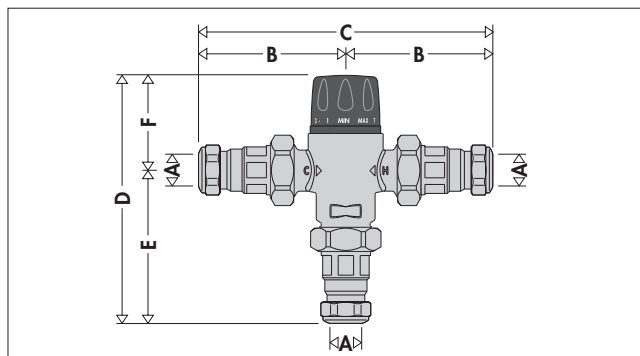
Fluido de utilização: água
Campo de regulação: 35÷65°C
Precisão: ±2°C
Pressão máx. de funcionamento (estática): 14 bar
Pressão máx. de funcionamento (dinâmica): 5 bar
Pressão mín. de funcionamento (dinâmica): 0,2 bar
Relação máx. entre as pressões na entrada (Q/F ou F/Q): 2:1
Temperatura máx. entrada de água quente: 90°C
Temperatura mín. entrada de água quente: 50°C
Temperatura máx. entrada de água fria: 25°C
Temperatura mín. entrada de água fria: 5°C
Diferença mínima de temperatura entre entrada de água quente e saída de água misturada, para garantir o melhor desempenho: 15°C

Ligações: 3/4"÷2" M (ISO 7/1) com casquilho Ø 28 mm para tubo de cobre

Dimensões



Código	DN	A	B	C	D	E	F	Peso (kg)
523150	20	3/4"	78,5	157	169	95,5	73,5	1,35
523160	25	1"	104,5	209	195,5	109	86,5	2,50
523170	32	1 1/4"	104,5	209	195,5	109	86,5	2,47
523180	40	1 1/2"	121	242	219,5	129	90,5	3,81
523190	50	2"	131	262	234,5	139	95,5	5,58



Código	DN	A	B	C	D	E	F	Peso (kg)
523162*	32	Ø 28	121	242	212	125,5	86,5	2,70

* com válvulas de retenção na entrada

Legionella - perigo de queimadura

De modo a prevenir a proliferação da perigosa bactéria denominada *Legionella* nas instalações de produção de água quente para uso sanitário com acumulação, é necessário acumular a água quente a uma temperatura mínima de 60°C. A esta temperatura existe a certeza de inibir totalmente a proliferação da bactéria. Porém, a esta temperatura a água quente não pode ser utilizada diretamente, pois poderá provocar queimaduras. Por exemplo, a 55°C é causada uma queimadura parcial em cerca de 30 segundos, enquanto que a 60°C a queimadura parcial é provocada em cerca de 5 segundos.

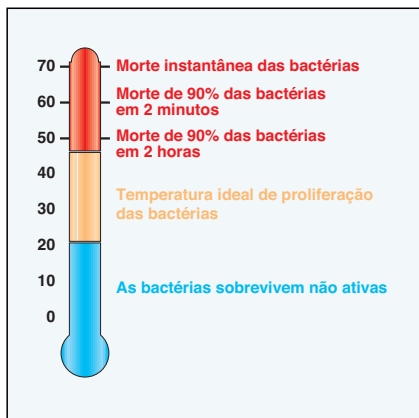
Torna-se, assim, necessário instalar uma misturadora termostática capaz de:

- reduzir a temperatura no ponto de utilização para um valor inferior ao da temperatura de acumulação,
- manter constante este valor quando variam as condições de temperatura e pressão na entrada.

Desinfeção térmica

O desenho aqui apresentado mostra o comportamento da bactéria *Legionella Pneumophila* quando variam as condições de temperatura da água em que se encontra.

Para assegurar a desinfeção térmica correta, é necessário atingir valores não inferiores a 60°C.



Poupança energética

A poupança energética é regulamentada em Itália pelo D.P.R. n.º 412/93, que obriga o uso da misturadora nas instalações de distribuição de água com acumulação para uso sanitário, não regulamentadas de forma diversa, para limitar a 48°C, com +5°C de tolerância, a temperatura da água à entrada da rede de distribuição.

O objetivo da limitação da temperatura é reduzir ao máximo as dispersões passivas através da rede de distribuição, para além de evitar o fornecimento de água a uma temperatura superior ao necessário.

Princípio de funcionamento

O elemento regulador da misturadora termostática é um sensor de temperatura (1) completamente imerso na conduta de saída de água misturada que, com a sua dilatação ou contração, estabelece continuamente a proporção certa entre água quente e fria na entrada.

A regulação destes fluxos é garantida por meio de um obturador (2) que desliza num cilindro próprio, entre as sedes de passagem de água quente (3) e de água fria (4).

Mesmo quando se verificam quedas de pressão devido ao consumo de água quente ou fria noutros pontos de utilização ou a variações de temperatura na entrada, a misturadora regula automaticamente os caudais até obter a temperatura programada.

Particularidades construtivas

Obturador modelado

O obturador, indicado para utilização com água sanitária, é produzido com um polímero específico que permite eliminar os problemas de funcionamento causados por incrustações de calcário.

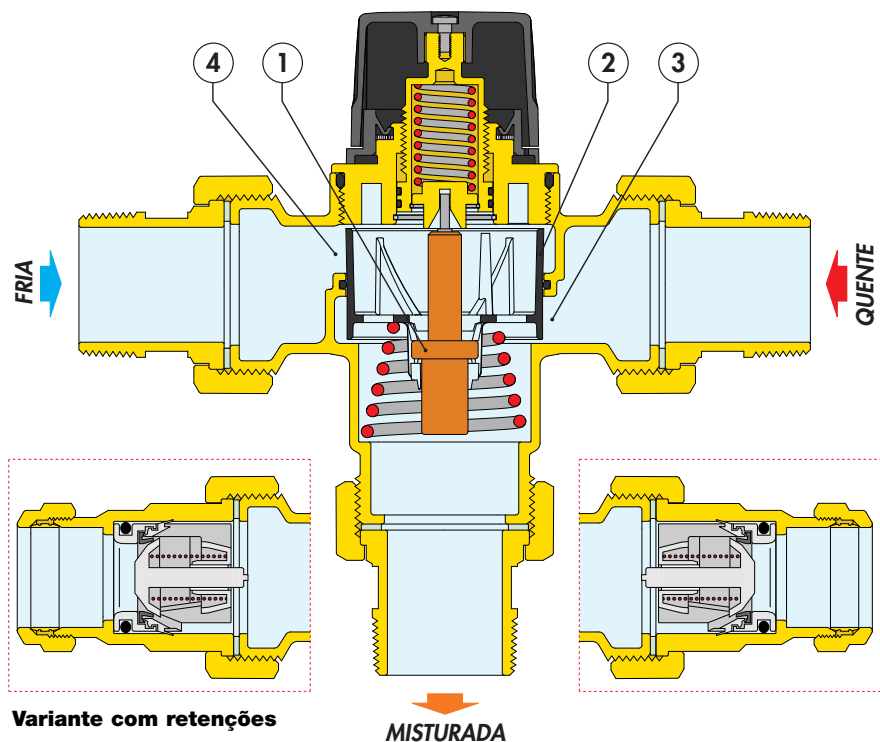
A forma com que foi projetado permite conduzir a água para o sensor de forma ideal, com o objetivo de obter uma regulação precisa.

Termóstato de baixa inércia

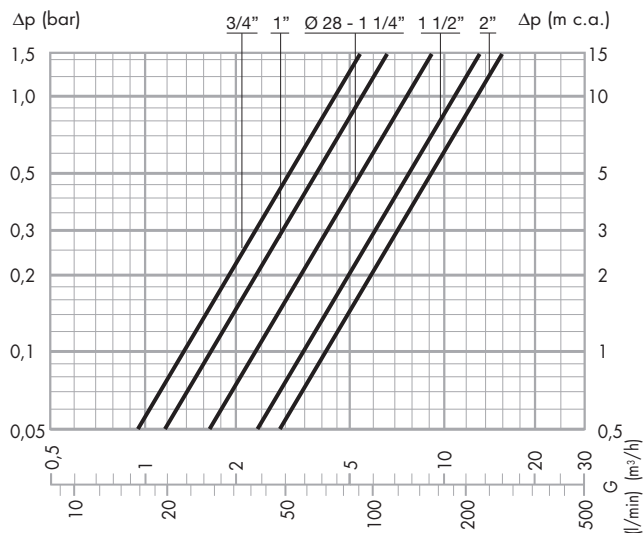
O elemento sensível à temperatura, o "motor" da misturadora termostática, caracteriza-se pela sua baixa inércia térmica. Deste modo, pode reagir rapidamente à variação das condições de pressão e temperatura de entrada, reduzindo os tempos de resposta da válvula.

Regulação da temperatura e bloqueio

O manípulo de comando permite regular a temperatura, entre mínimo e máximo, numa volta completa (360°). Além disso, dispõe de um sistema antimanipulação, para bloquear a temperatura no valor programado.



Características hidráulicas



CAUDAIS recomendados para garantir um funcionamento estável e uma precisão de $\pm 2^\circ\text{C}$ (pressões Hot/Cold balanceadas)

DN	Dimensão	Kv (m³/h)	Dimensão	Mínimo (m³/h)	Máximo (m³/h)
20	3/4"	4,5	3/4"	0,6	5,5
25	1"	5,5	1"	0,8	6,7
32	Ø 28-1 1/4"	7,6	Ø 28-1 1/4"	1,0	9,3
40	1 1/2"	11,0	1 1/2"	1,5	13,5
50	2"	13,3	2"	2,0	16,3

* $\Delta p = 1,5$ bar

Aplicação

Dadas as suas características de caudal, as misturadoras termostáticas Caleffi série 5231 podem ser aplicadas em instalações centralizadas com múltiplos pontos de consumo, ou para controlo de grupos de pontos de consumo, como grupos de chuveiros, lavatórios, etc.

Para garantir a distribuição de água misturada à temperatura estabelecida, as misturadoras termostáticas devem ter um caudal mínimo de 10 l/min (3/4"), 13,3 l/min (1"), 16,6 l/min (Ø 28 - 1 1/4"), 25 l/min (1 1/2") e 33,3 l/min (2").

Instalação

A instalação em que será aplicada a misturadora Caleffi série 5231 deve ser limpa, para remover toda a sujidade eventualmente acumulada durante a montagem.

Aconselha-se sempre a instalação de filtros de capacidade adequada na entrada de água da rede pública.

As misturadoras termostáticas Caleffi série 5231 devem ser instaladas segundo os esquemas de instalação contidos no presente folheto, tendo em conta a normativa vigente aplicável.

As misturadoras termostáticas Caleffi série 5231 podem ser instaladas em qualquer posição, vertical ou horizontal.

No corpo da misturadora estão evidenciadas:

- entrada de água quente com a letra H e um selo vermelho.
- entrada de água fria com a letra C e um selo azul.

Válvulas de retenção

Nas instalações com misturadoras termostáticas devem instalar-se válvulas de retenção, para evitar retornos de fluido indesejáveis.

As misturadoras termostáticas também estão disponíveis na versão com válvulas de retenção incorporadas nas entradas quente e fria.

Colocação em funcionamento

Dadas as específicas utilizações das misturadoras termostáticas, a sua colocação em funcionamento deve ser efetuada segundo as normas vigentes, por pessoal qualificado, utilizando instrumentos adequados para medição da temperatura. Recomenda-se usar um termómetro digital para medir a temperatura da água misturada.

Regulação da temperatura

A regulação da temperatura no valor desejado é efetuada no manípulo da válvula, que dispõe de uma escala graduada própria.

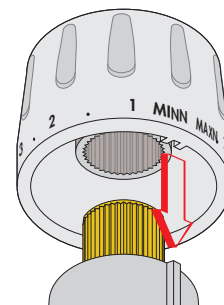
Tabela de regulação da temperatura

Condições de referência: $T_{\text{quente}} = 68^\circ\text{C}$; $T_{\text{fria}} = 13^\circ\text{C}$; Pressões de entrada quente e fria = 3 bar

Posição	Mín.	1	2	3	4	5	6	7	Máx.
Ø 28; 3/4"-2"; T (°C)	35	40	43	47	50	54	58	61	65

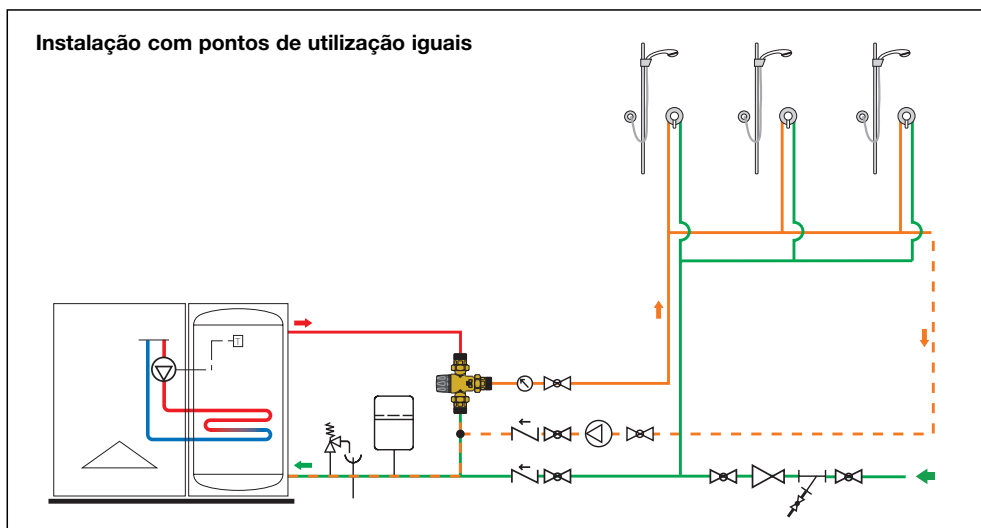
Bloqueio da regulação

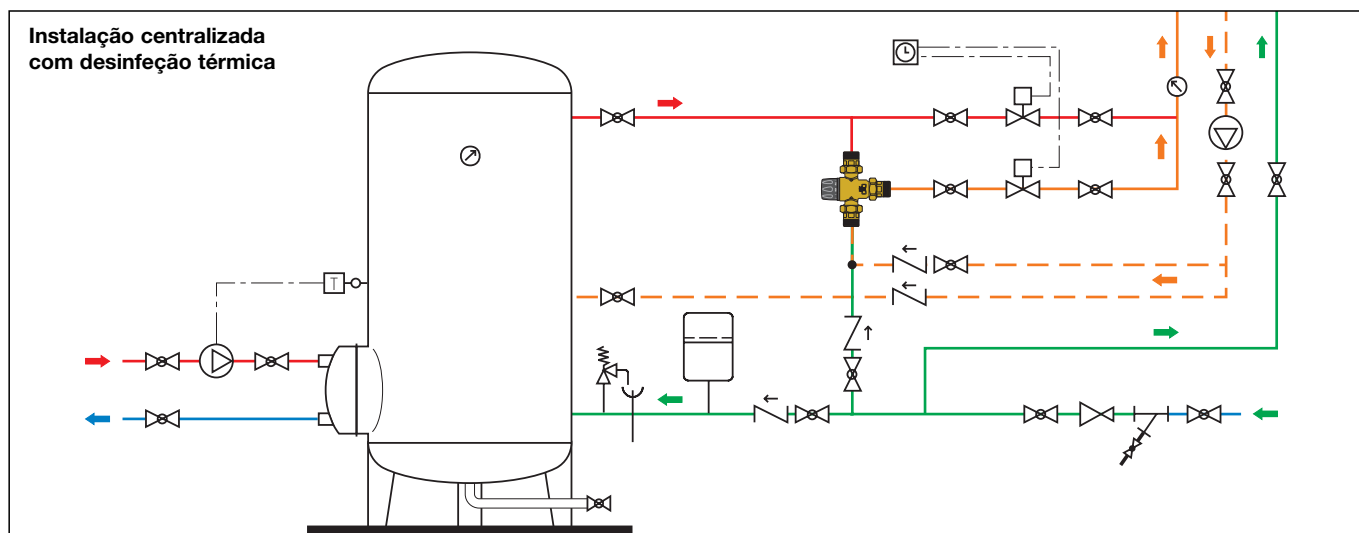
Rodar o manípulo para o número desejado, desapertar o parafuso superior, retirar o manípulo e voltar a colocá-lo de forma a que o entalhe interno encaixe no trinco da rosca porta-manípulo.



Esquemas de aplicação

	Válvula de retenção
	Válvula de esfera
	Válvula de esfera com retenção
	Termómetro
	Redutora de pressão
	Válvula motorizada
	Relógio
	Circulador
	Vaso de expansão
	Termóstato
	Válvula de segurança
	Filtro





TEXTO PARA CADERNO DE ENCARGOS

Código 5231.0

Misturadora termostática regulável. Medida DN 20 (de DN 20 a DN 50). Ligações 3/4" (de 3/4" a 2") M (ISO 7/1) com casquilho. Corpo em liga antidezincificação. Obturador em PPSG40, PSU (DN 20). Molas em aço inoxidável. Vedações em EPDM. Temperatura máxima na entrada de água quente: 90°C. Temperatura mínima na entrada de água quente: 50°C. Temperatura máxima na entrada de água fria: 25°C. Temperatura mínima na entrada de água fria: 5°C. Campo de regulação de 35°C a 65°C. Pressão máxima de funcionamento (estática): 14 bar. Pressão máxima de funcionamento (dinâmica): 5 bar. Pressão mínima de funcionamento (dinâmica): 0,2 bar. Precisão $\pm 2^\circ\text{C}$. Diferença mínima de temperatura entre a entrada de água quente e a saída de água misturada, para garantir o melhor desempenho: 15°C. Com bloqueio antimanipulação da temperatura.

Código 523162

Misturadora termostática regulável. Medida DN 32. Ligação \varnothing 28 mm para tubo de cobre. Corpo em liga antidezincificação. Obturador em PPSG40. Molas em aço inoxidável. Com válvulas de retenção nas entradas. Vedações em EPDM. Temperatura máxima na entrada de água quente: 90°C. Temperatura mínima na entrada de água quente: 50°C. Temperatura máxima na entrada de água fria: 25°C. Temperatura mínima na entrada de água fria: 5°C. Campo de regulação de 35°C a 65°C. Pressão máxima de funcionamento (estática): 14 bar. Pressão máxima de funcionamento (dinâmica): 5 bar. Pressão mínima de funcionamento (dinâmica): 0,2 bar. Precisão $\pm 2^\circ\text{C}$. Diferença mínima de temperatura entre a entrada de água quente e a saída de água misturada, para garantir o melhor desempenho: 15°C. Com bloqueio antimanipulação da temperatura.

Reservamo-nos o direito de introduzir melhorias e modificações nos produtos descritos e nos respetivos dados técnicos, a qualquer altura e sem aviso prévio.



CALEFFI Portugal Sede: Rua Poça das Rãs, Milheirós · Apartado 1214, 4471-909 Maia
 Telef. +351 229619410 · Fax +351 229619420 · caleffi.sede@caleffi.pt · www.caleffi.com
 Filial: Talaíde Park, Edif. A1 e A2, Estrada Octávio Pato 2785-601 São Domingos de Rana
 Telef. +351 214227190 · Fax +351 214227199 · caleffi.filial@caleffi.pt · www.caleffi.com

CALEFFI Brasil Sede: Rua Tabapuã nº 821 conj. 125, CEP – 04533-013, Itaim Bibi, São Paulo - SP
 Telef. +55 11 2362 4903 · Fax +55 11 2362 4907 · comercial.br@caleffi.com · www.caleffi.com