

Isıtma ve sıcak su sistemleri için emniyet tahliye vanaları

311-312-313-314 513-514
527 EST serileri



Genel

311, 312, 313, 314, 513, 514, 527 EST serisi emniyet tahliye vanaları Caleffi S.p.A. tarafından, Avrupa Parlamentosu ve Avrupa Birliği Konseyi'nin 2014/68/EU sayılı direktifi ile belirlenen, üye ülkelerin basınçlı ekipmanlarla ilgili uyumlaştırılması için koyduğu temel güvenlik gereksinimlerine uygun olarak imal edilmektedir.

İşlev

Emniyet tahliye vanaları genellikle ısıtma sistemlerindeki kazanlarda, kullanım sıcak suyu sistemlerindeki sıcak su deposu tanklarında ve genel anlamda su sistemlerinde basınç kontrolü için tipik olarak kullanılmaktadır.

Kalibre edilmiş basınca ulaşıldığında, vana açılır ve atmosfere deşarj yoluyla, sistem basıncının, kazanda ve sistemdeki bileşenlerde tehlikeli olabilecek seviyelere ulaşmasını önler. 527 EST serisi vanalar, arıza korumalı cihazlardır örn.

diyaframın aşınması veya yırtılması durumunda dahi çalışması garanti edilmiştir.



Ürün yelpazesi

311 serisi	Standart emniyet tahliye vanası. İç dişli - İç dişli bağlantılar	boyutlar 1/2", 3/4"
312 serisi	Standart emniyet tahliye vanası. Dış dişli - İç dişli bağlantılar	boyut 1/2"
313 serisi	Basınç göstergeli veya basınç göstergesi bağlantılı standart emniyet tahliye vanası. İç dişli - İç dişli bağlantılar	boyutlar 1/2", 3/4"
314 serisi	Basınç göstergeli veya basınç göstergesi bağlantılı standart emniyet tahliye vanası. Dış dişli - İç dişli bağlantılar	boyut 1/2"
513 serisi	Standart emniyet tahliye vanası. İç dişli - İç dişli bağlantılar	boyutlar 1/2", 1"x1 1/4", 1 1/4"x 1 1/2"
514 serisi	Standart emniyet tahliye vanası. Dış dişli - İç dişli bağlantılar	boyut 1/2"
527 EST serisi	Standart emniyet tahliye vanası. İç dişli - İç dişli bağlantılar	boyutlar 1/2"x3/4", 3/4"x1", 1"x1 1/4", 1 1/4"x 1 1/2"

Teknik özellikler

Malzemeler:

Gövde:	- 1/2"-3/4":	pirinç EN 12165 CW617N
	- 1"-1 1/4":	pirinç EN 1982 CB753S
Kapak:	- 513-514 (1/2"):	pirinç EN 12165 CW617N PA6G30
Kontrol mili:		pirinç EN 12164 CW614N
Obtüratör contası:		EPDM
Diyafram:		EPDM
Yay:		çelik UNI 3823
Kontrol butonu:	- 311-312-313-314-513 (1/2")-514:	ABS
	- 513 (1" ve 1 1/4")-527 EST:	PA6G20
Nominal basınç:		PN 10
Sıcaklık aralığı:		5-110°C

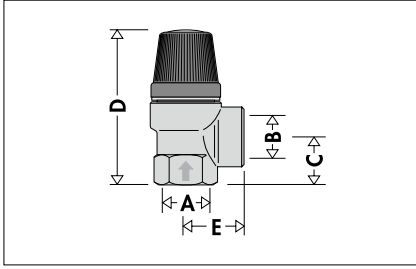
Performans:

Maks açılma basıncı:	527 EST; $P_{set} \%+10 \cdot P_{set}$
	311-312-313-314-513-514; $P_{set} \%+20 \cdot P_{set}$
Min kapanma diferansiyeli:	$P_{set} - \%20 \cdot P_{set}$
Akışkan ortam:	su, hava
PED Kategorisi:	IV

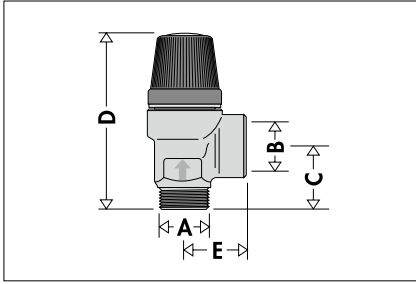
Kalibrasyonlar:

311 serisi	1,5-2-2,5-3-3,5-4-5-5,5-6-7-8-9 bar (1,5 bar yalnız 1/2") (2-5-5-9 bar yalnız 3/4")
312 serisi	1,8-2,5-3-3,5-4-5-6-7-8 bar
313 serisi	2,5-3-6-7-8 bar
Basınç göstergeli 314 serisi	2,5-3-6-7-8 bar
Basınç göstergesi bağlantılı 313 serisi	3 bar
Basınç göstergesi bağlantılı 314 serisi	3-6 bar
513 serisi	1,5-2-2,5-3-3,5-4 - 5,5-6-7-8-9 bar (1,5-2 yalnız 1/2" ve 1") (4-5,5-9 yalnız 1")
514 serisi	2-2,5-3-3,5-4-5-6-7-8 bar
527 EST serisi standart	2,25-2,5-2,7-3-3,5-4-4,5-5-5,4-6 bar
527 EST serisi özel	1-1,5-2-7-8 bar

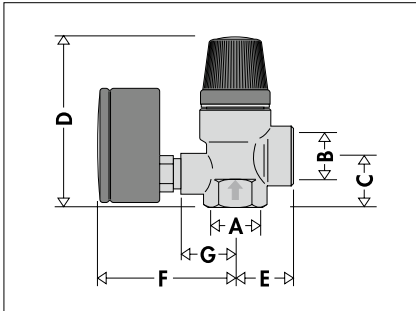
Boyutlar



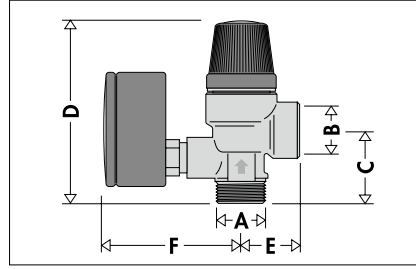
Kod	A	B	C	D	E
3114..	1/2"	1/2"	19,5	65,5	25,5
3115..	3/4"	3/4"	24	74,5	27,5



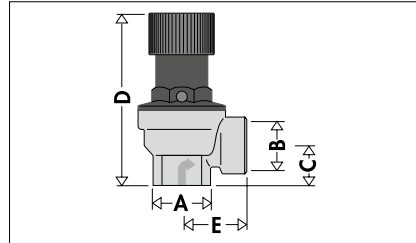
Kod	A	B	C	D	E
3124..	1/2"	1/2"	23,5	69,5	25,5



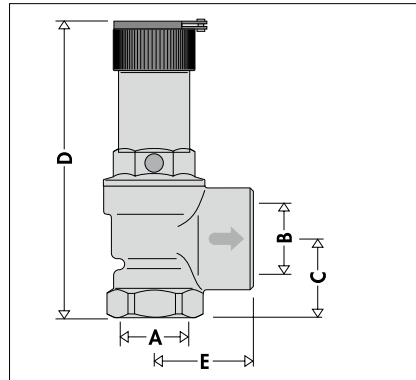
Kod	A	B	C	D	E	F	G
3134..	1/2"	1/2"	21,5	72	25,5	61	24
3135..	3/4"	3/4"	24	74,5	27,5	61	24



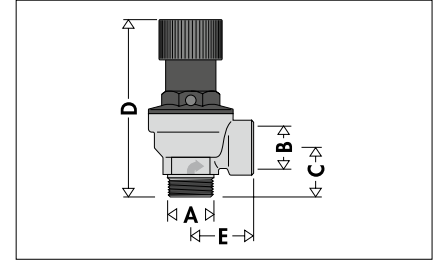
Kod	A	B	C	D	E	F
3144..	1/2"	1/2"	32	78	25,5	61



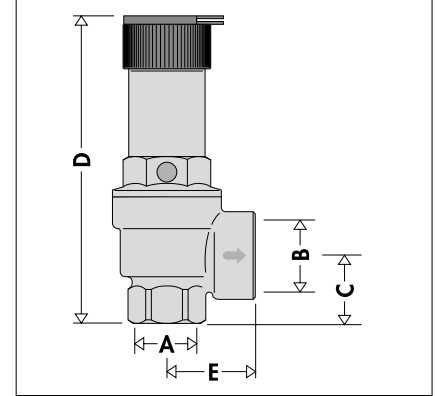
Kod	A	B	C	D	E
5134..	1/2"	1/2"	19	78,5	29,5



Kod	A	B	C	D	E
5136..	1"	1 1/4"	38	144	48
5137..	1 1/4"	1 1/2"	44	187	57,5



Kod	A	B	C	D	E
5144..	1/2"	1/2"	23	81,5	29,5



Kod	A	B	C	D	E
5274.. EST	1/2"	3/4"	26	93	33
5275.. EST	3/4"	1"	30	136	39,5
5276.. EST	1"	1 1/4"	39	166	48
5277.. EST	1 1/4"	1 1/2"	42,5	185	56

•• Kod tamamlama

bar	••	bar	••	bar	••
1	10	2,7	27	5,4	54
1,5	15	3	30	5,5	55
1,8	28	3,5	35	6	60
2	20	4	40	7	70
2,25	22	4,5	45	8	80
2,5	25	5	50	9	90

Isıtma sistemleri için emniyet tahliye vanaları, (527 EST serileri)

Çalışma ayrıntıları

Deşarj aşırı basıncı <%10

Vananın tam deşarj kapasitesi $P_s < 1,1 \cdot P_{set}$ basınç değerlerine ulaşmalıdır.

Bu özellik, belirli kalibrasyon değerleri aralığıyla birleştiğinde, sistemin veya kazanın maksimum çalışma basıncı değeri için doğru vananın seçilmesini sağlar.

Kapanma diferansiyeli <%20

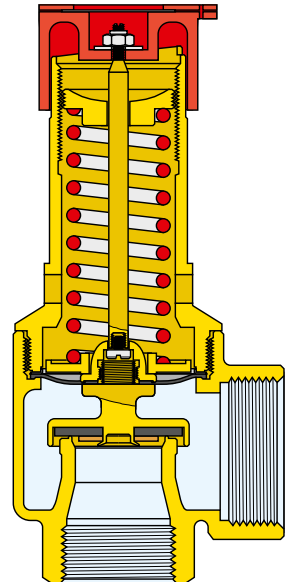
Vana $P_r > 0,8 \cdot P_{set}$ basınç değerleri içinde tekrar kapanmalıdır. Bu özellik, vana açıldığında sistemden su kaybını sınırlandırmayı mümkün kılar.

Arıza durumu (işlemsizlik) koruma eylemi

Vananın performansı, diyaframın aşınması veya yırtılması halinde dahi garanti altındadır.

Arttırılmış çıkış çapı

Bu özellik, tahliye borularının takılmasından dolayı deşarj kapasitesindeki azalmanın ya da açılma veya kapanma davranışındaki olası sapmaların ihmal edilebilir olmasını sağlar.




TEKNİK VERİ 527 EST SERİLERİ

Boyut	Çıkış Ø (mm)	Net alan (cm²)	Kalibre basınç (bar)	Nom.dışl. basınç (bar)	Kapan. basıncı (bar)	Çıkış kat sayısı K	Deşarj debisi W (kg/sa)	Maksimum kazan kapas. (kW)	Maksimum kazan kapas. (kcal/sa)
1/2"	15	1,767	1	1,10	0,80	0,79	140,38	81,6	70.100
1/2"	15	1,767	1,50	1,65	1,20	0,79	175,73	102,1	87.800
1/2"	15	1,767	2	2,20	1,60	0,79	211,17	122,7	105.500
1/2"	15	1,767	2,25	2,475	1,80	0,79	226,39	131,6	113.100
1/2"	15	1,767	2,50	2,75	2,00	0,79	246,36	143,2	123.100
1/2"	15	1,767	2,70	2,97	2,16	0,79	261,76	152,2	130.800
1/2"	15	1,767	3	3,30	2,40	0,79	282,35	164,1	141.100
1/2"	15	1,767	3,50	3,85	2,80	0,79	318,09	184,9	159.000
1/2"	15	1,767	4	4,40	3,20	0,79	353,93	205,8	176.900
1/2"	15	1,767	4,50	4,95	3,60	0,79	386,60	224,8	193.200
1/2"	15	1,767	5	5,50	4,00	0,79	425,91	247,6	212.900
1/2"	15	1,767	5,40	5,94	4,32	0,79	456,89	265,6	228.400
1/2"	15	1,767	6	6,60	4,80	0,79	483,25	281,0	241.600
1/2"	15	1,767	7	7,70	5,60	0,79	558,42	324,7	279.200
1/2"	15	1,767	8	8,80	6,40	0,79	628,22	365,3	314.100
3/4"	20	3,1416	1	1,10	0,80	0,67	211,66	123,0	105.800
3/4"	20	3,1416	1,50	1,65	1,20	0,67	264,95	154,0	132.400
3/4"	20	3,1416	2	2,20	1,60	0,67	318,38	185,1	159.100
3/4"	20	3,1416	2,25	2,475	1,80	0,67	341,33	198,4	170.600
3/4"	20	3,1416	2,50	2,75	2,00	0,67	371,45	215,9	185.700
3/4"	20	3,1416	2,70	2,97	2,16	0,67	394,66	229,4	197.300
3/4"	20	3,1416	3	3,30	2,40	0,67	425,70	247,5	212.800
3/4"	20	3,1416	3,50	3,85	2,80	0,67	479,59	278,8	239.700
3/4"	20	3,1416	4	4,40	3,20	0,67	533,63	310,3	266.800
3/4"	20	3,1416	4,50	4,95	3,60	0,67	582,89	338,9	291.400
3/4"	20	3,1416	5	5,50	4,00	0,67	642,16	373,4	321.000
3/4"	20	3,1416	5,40	5,94	4,32	0,67	688,87	400,5	344.400
3/4"	20	3,1416	6	6,60	4,80	0,67	728,61	423,6	364.300
3/4"	20	3,1416	7	7,70	5,60	0,67	841,95	489,5	420.900
3/4"	20	3,1416	8	8,80	6,40	0,67	947,19	550,7	473.500
1"	25	4,9087	1	1,10	0,80	0,88	434,38	252,5	217.100
1"	25	4,9087	1,50	1,65	1,20	0,88	543,74	316,1	271.800
1"	25	4,9087	2	2,20	1,60	0,88	653,40	379,9	326.600
1"	25	4,9087	2,25	2,475	1,80	0,88	700,49	407,3	350.200
1"	25	4,9087	2,50	2,75	2,00	0,88	762,30	443,2	381.100
1"	25	4,9087	2,70	2,97	2,16	0,88	809,94	470,9	404.900
1"	25	4,9087	3	3,30	2,40	0,88	873,65	508,0	436.800
1"	25	4,9087	3,50	3,85	2,80	0,88	984,23	572,3	492.100
1"	25	4,9087	4	4,40	3,20	0,88	1095,13	636,8	547.500
1"	25	4,9087	4,50	4,95	3,60	0,88	1196,22	695,6	598.100
1"	25	4,9087	5	5,50	4,00	0,88	1317,87	766,3	658.900
1"	25	4,9087	5,40	5,94	4,32	0,88	1413,72	822,0	706.800
1"	25	4,9087	6	6,60	4,80	0,88	1495,28	869,5	747.600
1"	25	4,9087	7	7,70	5,60	0,88	1727,88	1004,7	863.900
1"	25	4,9087	8	8,80	6,40	0,88	1943,86	1130,3	971.900
1 1/4"	32	8,0424	1	1,10	0,80	0,74	598,47	348,0	299.200
1 1/4"	32	8,0424	1,50	1,65	1,20	0,74	749,13	435,6	374.500
1 1/4"	32	8,0424	2	2,20	1,60	0,74	900,22	523,4	450.100
1 1/4"	32	8,0424	2,25	2,475	1,80	0,74	965,10	561,2	482.500
1 1/4"	32	8,0424	2,50	2,75	2,00	0,74	1050,25	610,7	525.100
1 1/4"	32	8,0424	2,70	2,97	2,16	0,74	1115,89	648,8	557.900
1 1/4"	32	8,0424	3	3,30	2,40	0,74	1203,66	699,9	601.800
1 1/4"	32	8,0424	3,50	3,85	2,80	0,74	1356,02	788,5	678.000
1 1/4"	32	8,0424	4	4,40	3,20	0,74	1508,81	877,3	754.400
1 1/4"	32	8,0424	4,50	4,95	3,60	0,74	1648,09	958,3	824.000
1 1/4"	32	8,0424	5	5,50	4,00	0,74	1815,69	1055,8	907.800
1 1/4"	32	8,0424	5,40	5,94	4,32	0,74	1947,74	1132,6	973.800
1 1/4"	32	8,0424	6	6,60	4,80	0,74	2060,11	1197,9	1.030.000
1 1/4"	32	8,0424	7	7,70	5,60	0,74	2380,57	1384,3	1.190.200
1 1/4"	32	8,0424	8	8,80	6,40	0,74	2678,14	1557,3	1.339.000

Onay

CE işareti

527 EST serisi emniyet tahliye vanaları, basınçlı ekipman için 2014/68/CE Direktifi (ayrıca PED olarak da anılmaktadır) gereksinimlerini karşılamaktadır. Bu nedenle Kategori IV olarak sınıflandırılmışlar ve CE işaretini almışlardır. 97/23/CE Direktifi uyarınca uygunluk değerlendirme kuruluşları tarafından düzenlenen sertifikalar ve hükümler 2014/68/EU direktifi kapsamında geçerli olacaktır.



CERTIFICATO DI ESAME CE DEL TIPO
EC TYPE EXAMINATION CERTIFICATE

N. PA56 - 97/23/CE - B Rev. 4

Consorzio Pascal Srl a socio unico
Organismo Notificato n. 1115
Via A. Serravalle, 13 - 20151 Milano ITALY
Tel. 02 4041 9101 - Fax 02 4041 9142
email: notificazione@pascal.it

Consorzio PASCAL s.r.l. a socio unico, quale Organismo Notificato n. 1115
Consorzio PASCAL s.r.l. a socio unico, acting as Notified Body n. 1115

ATTESTA
ATTESTS
che il progetto presentato da
that the design submitted by

FABBRICANTE MANUFACTURER **CALEFFI S.p.A.**
S.R. 229 n. 25 - 28010 Fontaneto D'Agogna (NO)

soddisfa le disposizioni dell'Allegato III, Modulo B della Direttiva 97/23/CE
satisfies the requirements of Annex III, Module B of the Pressure Equipment Directive 97/23/EC

ATTREZZATURA EQUIPMENT **VALVOLE DI SICUREZZA**

Modelli coperti Covered models Serie 513 (N°: 1', 1¼", 527 (N°: ¼", ½", ¾", 1", 1¼", 527SD (N°: 4031/14
Fascicolo Tecnico Technical File

Il elenco della documentazione tecnica rilevante è riportata in appendice A.
A list of the relevant technical documentation is summarized in appendix A.

Codice Progetto Design Code Metodo sperimentale
Rapporti di valutazione Evaluation Reports D46_RED_2014_08_05

LIMITI ESSENZIALI AMMISSIBILI ESSENTIAL ALLOWABLE LIMITS


PS (bar a) 15
TS min/max (°C) +S / +110
Volume (L/DN) Vedere app. B
Fluido Fluid
Gruppo del Fluido Fluid Group
2
Categorie di Rischio Risk Category
IV

CONDIZIONI DI VALIDITÀ VALIDITY TERMS AND CONDITIONS


Tutte le modifiche al progetto approvato sono soggette ad ulteriore approvazione.
Tutti i modifiche che influenzano la conformità ai requisiti essenziali di sicurezza e, in generale, se il fabbricante non rispetta tutti i requisiti degli obblighi a suo carico previsti dalla direttiva 97/23/CE come recepita dalla legislazione nazionale vigente.
This certificate shall be deemed to be void if the Manufacturer shall alone bear any consequences pursuant to its use, in case of modifications where these may affect conformity to the essential safety requirements, and generally, where the Manufacturer fails to comply with each and every of his obligations under directive 97/23/CE as transposed in the applicable national laws.

4	Aggiunte nuove pressioni taratura	Addet new set pressure
3	Rinnovi	Renewal
1	Aggiunte nuovi modelli	Addet new models
0	Emissione	Emission
Rev	Descrizione	Description

La presente relazione emette e sostituisce le precedenti - The present agreement prevails over



Prima Emissione First issue	Emissione corrente Current issue	Data di Scadenza Expiring date
14/05/2002	05/06/2014	13/05/2022



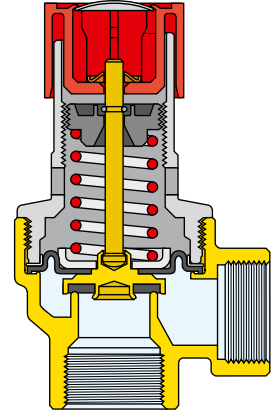
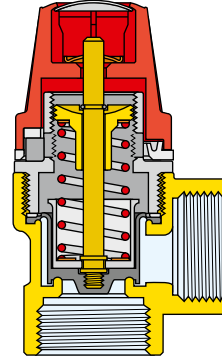
Questo documento è di proprietà di Consorzio PASCAL - Property of Consorzio PASCAL
 Med. 053.00

Standart emniyet tahliye vanaları

311, 312, 313, 314, 513 ve 514 serisi standart emniyet tahliye vanaları, ısıtma sistemlerinde, sıcak su deposunu koruyan kullanım sıcak suyu sistemlerinde ve genel olarak su sistemlerinde kullanılır.

Isıtma sistemleri

İtalyan güvenlik yönetmeliklerine uygun standart emniyet tahliye vanaları, 35 kW altı kapasitedeki ısı jeneratörlerine de uygulanabilir.

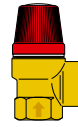


TEKNİK VERİ 311-312-313-314 SERİLERİ

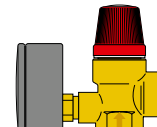
Boyut	Çıkış Ø (mm)	Net alan (cm ²)	Kalibre basınç (bar)	Nom. dış. basınç (bar)	Kapan. basınç (bar)	Çıkış kat sayısı K	Deşarj debisi W (kg/sa)	Maksimum kazan kapas. (kW)	Maksimum kazan kapas. (kcal/sa)
1/2"	13	1,327	1,5	1,80	1,2	0,5	88,49	51,3	44.200
1/2"	13	1,327	1,8	2,16	1,44	0,5	99,38	57,6	49.600
1/2"	13	1,327	2,50	3,00	2,00	0,5	124,44	72,3	62.200
1/2"	13	1,327	3	3,60	2,40	0,5	142,17	82,5	71.000
1/2"	13	1,327	3,50	4,20	2,80	0,5	161,39	93,6	80.600
1/2"	13	1,327	4	4,80	3,20	0,5	178,25	103,3	89.000
1/2"	13	1,327	5	6	4	0,5	213,32	123,7	106.400
1/2"	13	1,327	6	7,20	4,80	0,5	248,81	144,6	124.400
1/2"	13	1,327	7	8,40	5,60	0,5	284,35	165,2	142.100
1/2"	13	1,327	8	9,60	6,40	0,5	322,78	187,5	161.300
3/4"	13	1,327	2	2,40	1,60	0,5	106,63	61,8	53.300
3/4"	13	1,327	2,50	3,00	2,00	0,5	124,44	72,3	62.200
3/4"	13	1,327	3	3,60	2,40	0,5	142,17	82,5	71.000
3/4"	13	1,327	3,50	4,20	2,80	0,5	161,39	93,6	80.600
3/4"	13	1,327	4	4,80	3,20	0,5	178,25	103,3	89.000
3/4"	13	1,327	5	6,00	4,00	0,5	213,26	123,6	106.600
3/4"	13	1,327	5,5	6,60	4,4	0,5	234,23	135,9	116.900
3/4"	13	1,327	6	7,20	4,80	0,5	248,81	144,6	124.400
3/4"	13	1,327	7	8,40	5,60	0,5	284,35	165,2	142.100
3/4"	13	1,327	8	9,60	6,40	0,5	322,78	187,5	161.300
3/4"	13	1,327	9	10,80	7,2	0,5	364,20	211,2	181.700

TEKNİK VERİ 513-514 SERİLERİ

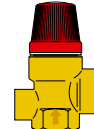
Boyut	Çıkış Ø (mm)	Net alan (cm ²)	Kalibre basınç (bar)	Nom. dış. basınç (bar)	Kapan. basınç (bar)	Çıkış kat sayısı K	Deşarj debisi W (kg/sa)	Maksimum kazan kapas. (kW)	Maksimum kazan kapas. (kcal/sa)
1/2"	15	1,767	1,50	1,80	1,20	0,5	117,80	68,3	58.900
1/2"	15	1,767	2	2,40	1,60	0,5	141,99	82,3	70.900
1/2"	15	1,767	2,50	3,00	2,00	0,5	165,65	96,2	82.800
1/2"	15	1,767	3	3,60	2,40	0,5	189,32	110,0	94.600
1/2"	15	1,767	3,50	4,20	2,80	0,5	214,90	124,6	107.400
1/2"	15	1,767	4	4,80	3,20	0,5	237,35	137,6	118.600
1/2"	15	1,767	5	6	4	0,5	284,01	164,7	141.700
1/2"	15	1,767	6	7,20	4,80	0,5	331,31	192,5	165.600
1/2"	15	1,767	7	8,40	5,60	0,5	378,64	220,1	189.300
1/2"	15	1,767	8	9,60	6,40	0,5	429,81	249,8	214.900



- 311415 1/2" 1,5 bar
- 311425 1/2" 2,5 bar
- 311430 1/2" 3 bar
- 311435 1/2" 3,5 bar
- 311440 1/2" 4 bar
- 311450 1/2" 5 bar
- 311460 1/2" 6 bar
- 311470 1/2" 7 bar
- 311480 1/2" 8 bar
- 311520 3/4" 2 bar
- 311525 3/4" 2,5 bar
- 311530 3/4" 3 bar
- 311535 3/4" 3,5 bar
- 311540 3/4" 4 bar
- 311550 3/4" 5 bar
- 311555 3/4" 5,5 bar
- 311560 3/4" 6 bar
- 311570 3/4" 7 bar
- 311580 3/4" 8 bar
- 311590 3/4" 9 bar



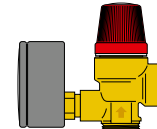
- 313425 1/2" 2,5 bar
- 313430 1/2" 3 bar
- 313460 1/2" 6 bar
- 313470 1/2" 7 bar
- 313480 1/2" 8 bar
- 313525 3/4" 2,5 bar
- 313530 3/4" 3 bar
- 313560 3/4" 6 bar
- 313570 3/4" 7 bar
- 313580 3/4" 8 bar



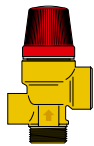
- 313432 1/2" 3 bar
- 313532 3/4" 3 bar



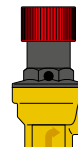
- 312428 1/2" 1,8 bar
- 312425 1/2" 2,5 bar
- 312430 1/2" 3 bar
- 312435 1/2" 3,5 bar
- 312440 1/2" 4 bar
- 312450 1/2" 5 bar
- 312460 1/2" 6 bar
- 312470 1/2" 7 bar
- 312480 1/2" 8 bar



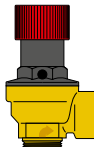
- 314425 1/2" 2,5 bar
- 314430 1/2" 3 bar
- 314460 1/2" 6 bar
- 314470 1/2" 7 bar
- 314480 1/2" 8 bar



- 314432 1/2" 3 bar
- 314462 1/2" 6 bar



- 513415 1/2" 1,5 bar
- 513420 1/2" 2 bar
- 513425 1/2" 2,5 bar
- 513430 1/2" 3 bar
- 513435 1/2" 3,5 bar
- 513460 1/2" 6 bar
- 513470 1/2" 7 bar
- 513480 1/2" 8 bar



- 514420 1/2" 2 bar
- 514425 1/2" 2,5 bar
- 514430 1/2" 3 bar
- 514435 1/2" 3,5 bar
- 514440 1/2" 4 bar
- 514450 1/2" 5 bar
- 514460 1/2" 6 bar
- 514470 1/2" 7 bar
- 514480 1/2" 8 bar

Domestik sıcak su sistemleri

513 ve 514 serisi vanalar basınç altında sıcak sıvılar içeren ekipmanın güvenlik standartları için "Bölüm R" gereksinimleri ile uyumludur (İtalyan standardı):

"domestik kullanıma yönelik su ısıtıcıları söz konusu olduğunda, kabı koruyan genişleme sistemi, mm cinsinden çıkış çapı olan, bir karşı ağırlık veya yaylı vana olarak kabul edilen ve çapı 15 mm'den küçük olmayan

bir boşaltma vanası içermelidir.

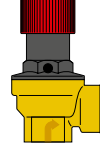
$$\sqrt{\frac{V}{5}}$$

Burada V, ısıtıcının litre cinsinden hacmini ifade eder".

Yukarıdaki denklemi örneklemek için, her vana tipi için sıcak su depolama kapasitesi sınırlarının bulunduğu tabloya göz atabilirsiniz.

TEKNİK VERİ 513-514 SERİLERİ

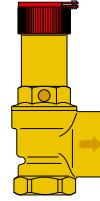
Boyut	Çıkış Ø (mm)	Net alan (cm ²)	Kalibre basınç (bar)	Nom.dış. basınç (bar)	Kapan. basınç (bar)	Isıtıcı kapasitesi (l)
1/2"	15	1,767	6	7,20	4,80	1.000
1/2"	15	1,767	7	8,40	5,60	1.000
1/2"	15	1,767	8	9,60	6,40	1.000
1"	25	4,9087	6	7,20	4,80	3.000
1"	25	4,9087	7	8,40	5,60	3.000
1"	25	4,9087	8	9,60	6,40	3.000
1"	25	4,9087	9	10,8	7,20	3.000
1 1/4"	32	8,0424	6	7,20	4,80	5.000
1 1/4"	32	8,0424	7	8,40	5,60	5.000
1 1/4"	32	8,0424	8	9,60	6,40	5.000



513460 1/2" 6 bar
513470 1/2" 7 bar
513480 1/2" 8 bar



514460 1/2" 6 bar
514470 1/2" 7 bar
514480 1/2" 8 bar



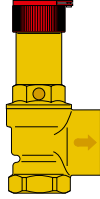
513660 1" 6 bar
513670 1" 7 bar
513680 1" 8 bar
513690 1" 9 bar
513760 1 1/4" 6 bar
513770 1 1/4" 7 bar
513780 1 1/4" 8 bar

Su sistemleri

Bu emniyet tahliye vanaları ayrıca soğuk su boşaltmak için de kullanılabilir; bu durumda belirtilen boşaltma kapasiteleri, farklı tiplerdeki akışkanlar için kullanım veya herhangi bir dönüşüm formülü olmaksızın deneysel testlerin sonuçlarıdır.

TEKNİK VERİ 513 SERİSİ

Boyut	Çıkış Ø (mm)	Net alan (cm ²)	Kalibre basınç (bar)	Nom.dış. basınç (bar)	Kapan. basınç (bar)	Isıtıcı kapasitesi (l)
1"	25	4,9087	1,5	1,80	1,20	7,6
1"	25	4,9087	2	2,40	1,60	8,0
1"	25	4,9087	2,50	3,00	2,00	8,3
1"	25	4,9087	3	3,60	2,40	8,7
1"	25	4,9087	3,50	4,20	2,80	9,1
1"	25	4,9087	4	4,80	3,20	9,4
1"	25	4,9087	5,5	6,60	4,40	10,4
1"	25	4,9087	6	7,20	4,80	10,5
1"	25	4,9087	7	8,40	5,60	11,5
1"	25	4,9087	8	9,60	6,40	12,3
1"	25	4,9087	9	10,80	7,20	12,9
1 1/4"	32	8,0424	2,50	3,00	2,00	13,2
1 1/4"	32	8,0424	3	3,60	2,40	13,8
1 1/4"	32	8,0424	3,50	4,20	2,80	14,1
1 1/4"	32	8,0424	6	7,20	4,80	17,5
1 1/4"	32	8,0424	7	8,40	5,60	18,6
1 1/4"	32	8,0424	8	9,60	6,40	19,4



513615 1" 1,5 bar
513620 1" 2 bar
513625 1" 2,5 bar
513630 1" 3 bar
513635 1" 3,5 bar
513640 1" 4 bar
513655 1" 5,5 bar
513660 1" 6 bar
513670 1" 7 bar
513680 1" 8 bar
513690 1" 9 bar
513725 1 1/4" 2,5 bar
513730 1 1/4" 3 bar
513735 1 1/4" 3,5 bar
513760 1 1/4" 6 bar
513770 1 1/4" 7 bar
513780 1 1/4" 8 bar

Onay

CE işareti

311, 312, 313, 314, 513 ve 514 serisi emniyet tahliye vanaları, basınçlı ekipmanlar için 2014/68/EU Direktifi (ayrıca PED olarak da adlandırılır) gereksinimlerini karşılamaktadır.

Bu nedenle bunlar Kategori IV olarak sınıflandırılmış ve CE işaretini almıştır.



Kurulum

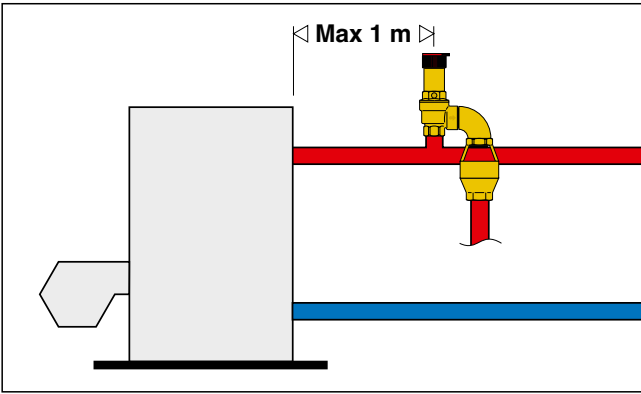
Bir emniyet tahliye vanası monte edilmeden önce, özel uygulamaları yöneten yürürlükteki mevzuata uygun olarak uzman teknik personel tarafından doğru bir boyutlandırma gerçekleştirilmelidir. Belirtilen amaç dışında kullanılmamalıdır.

Emniyet tahliye vanaları, yürürlükteki mevzuata uygun olarak kalifiye ve yetkin teknik personel tarafından monte edilmelidir.

Emniyet tahliye vanası, vana gövdesinde ok ile gösterilen akış yönüne uygun olarak monte edilmelidir.

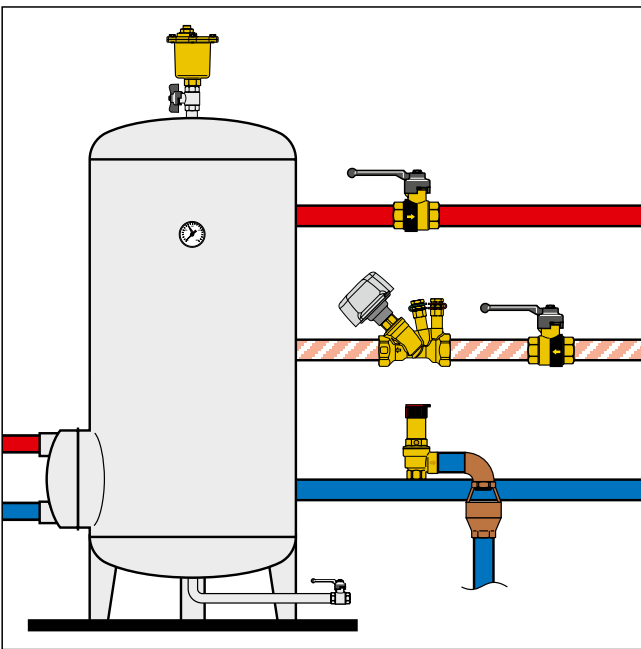
Isıtma sistemi

Emniyet tahliye vanası, kazanın üstüne veya akış boru tesisatına, kazandan en fazla bir metre mesafede (bölüm R) monte edilmelidir. Emniyet tahliye vanası ile kazan arasındaki bağlantı borusu ek içermemelidir.



Domestik sıcak su sistemi

Emniyet tahliye vanası, vana ile depolama tankı arasında herhangi bir kesme/kapatma cihazı bulundurulmamasına dikkat ederek, sıcak su deposuna yakın bir yere monte edilmelidir.

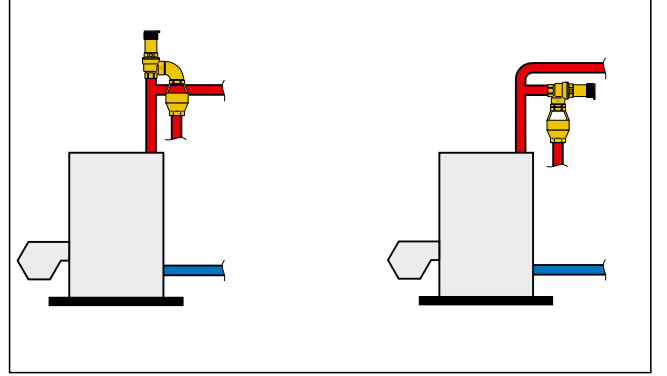


Bağlantı

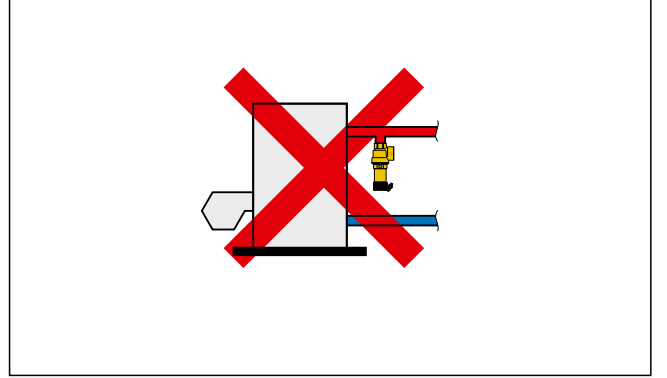
Emniyet tahliye vanası dikey veya yatay olarak monte edilebilir, ancak baş aşağı olarak monte edilemez.

Bu, doğru çalışmasına etki edebilecek yabancı maddelerin birikmesini önler.

Doğru kurulumlar



Yanlış kurulumlar



Deşarj boru tesisatı

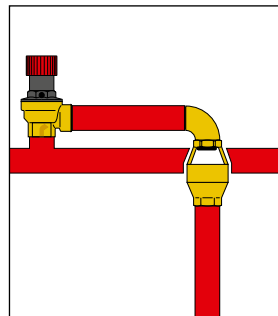
Emniyet tahliye vanasından gelen deşarj borusu, vananın doğru işleyişini engellemeyecek ve herhangi bir hasara veya yaralanmaya neden olmayacak şekilde monte edilmelidir.

Yürürlükteki mevzuata uygun olarak, emniyet tahliye vanası deşarjı görünür olmalı ve uygun bir toplama borusuna yönlendirilmiş olmalıdır.

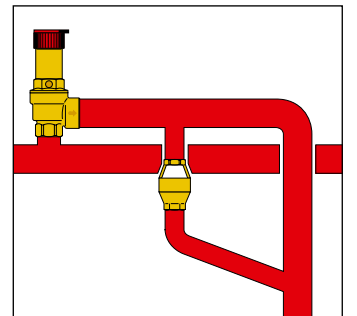
Şemalarda gösterildiği şekilde, düşük kapasiteli vanalar için deşarj borusu tesisatına doğrudan bir tandışın şema-1'e uygun olarak monte edilmesi tavsiye edilir.

Daha büyük kapasiteler söz konusu olduğunda, şema 2'de gösterildiği gibi uygulanmalıdır.

Şema 1



Şema 2



ŞARTNAME ÖZETİ

311 Serisi

Standart diyaframli emniyet tahliye vanası. 2014/68/EU Direktifi uyarınca CE işareti taşır. Dişli bağlantılar 1/2" İç dişli x 1/2" İç dişli (1/2"x1/2" ve 3/4"x3/4"). Mevcut kalibrasyonlar: 1,5 - 2 - 2,5 - 3 - 3,5 - 4 - 5 - 5,5 - 6 - 7 - 8 - 9, 1,5 bar yalnızca 1/2" için, 2 - 5,5 - 9 bar yalnızca 3/4" için). Maksimum sıcaklık 110°C. Pirinç gövde. Diyafram ve conta EPDM'den imal edilmiştir. ABS kontrol butonu.

312 Serisi

Standart diyaframli emniyet tahliye vanası. 2014/68/EU Direktifi uyarınca CE işareti taşır. Dişli bağlantılar 1/2" Dış dişli x 1/2" İç dişli Mevcut kalibrasyonlar: 1,8 - 2,5 - 3 - 3,5 - 4 - 6 - 7 - 8. Maksimum sıcaklık 110°C. Pirinç gövde. Diyafram ve conta EPDM'den imal edilmiştir. ABS kontrol butonu.

313 Serisi

Standart diyaframli, basınç göstergesi bağlantılı emniyet tahliye vanası. 2014/68/EU Direktifi uyarınca CE işareti taşır. Dişli bağlantılar 1/2" İç dişli x 1/2" İç dişli (1/2" ve 3/4"). Kalibrasyon 3 bar. Maksimum sıcaklık 110°C. Pirinç gövde. Diyafram ve conta EPDM'den imal edilmiştir. ABS kontrol butonu.

313 Serisi

Standart diyaframli, basınç göstergeli emniyet tahliye vanası. 2014/68/EU Direktifi uyarınca CE işareti taşır. Dişli bağlantılar 1/2" İç dişli x 1/2" İç dişli (1/2" ve 3/4"). Mevcut kalibrasyonlar: 2,5 - 3 - 6 - 7 - 8. Maksimum sıcaklık 110°C. Pirinç gövde. Diyafram ve conta EPDM'den imal edilmiştir. ABS kontrol butonu.

314 Serisi

Standart diyaframli, basınç göstergesi bağlantılı emniyet tahliye vanası. 2014/68/EU Direktifi uyarınca CE işareti taşır. Dişli bağlantılar 1/2" Dış dişli x 1/2" İç dişli. Mevcut kalibrasyonlar 3 ve 6. Maksimum sıcaklık 110°C. Pirinç gövde. Diyafram ve conta EPDM'den imal edilmiştir. ABS kontrol butonu.

314 Serisi

Standart diyaframli, basınç göstergeli emniyet tahliye vanası. 2014/68/EU Direktifi uyarınca CE işareti taşır. Dişli bağlantılar 1/2" Dış dişli x 1/2" İç dişli. Mevcut kalibrasyonlar: 2,5 - 3 - 6 - 7 - 8. Maksimum sıcaklık 110°C. Pirinç gövde. Diyafram ve conta EPDM'den imal edilmiştir. ABS kontrol butonu.

513 Serisi

Standart diyaframli emniyet tahliye vanası. 2014/68/EU Direktifi uyarınca CE işareti taşır. Bağlantılar 1/2" Dış dişli x 1/2" İç dişli. Mevcut kalibrasyonlar: 1,5 - 2 - 2,5 - 3 - 3,5 - 6 - 7 - 8. Maksimum sıcaklık 110°C. Pirinç gövde. Diyafram ve conta EPDM'den imal edilmiştir. Cam elyaf takviyeli naylon kapak ve kontrol butonu.

513 Serisi

Standart diyaframli emniyet tahliye vanası. 2014/68/EU Direktifi uyarınca CE işareti taşır. Bağlantılar 1" İç dişli x 1 1/4" İç dişli (1" x 1 1/4" ve 1 1/4" x 1 1/2"). Mevcut kalibrasyonlar: 1,5 - 2 - 2,5 - 3 - 3,5 - 6 - 7 - 8 - 9 (1,5-2 yalnızca 1/2" ve 1")(4-5,5-9 yalnızca 1"). Maksimum sıcaklık 110°C. Gövde ve kapak pirinçtir. Diyafram ve conta EPDM'den imal edilmiştir. Cam elyaf takviyeli naylon kapak ve kontrol butonu.

514 Serisi

Standart diyaframli emniyet tahliye vanası. 2014/68/EU Direktifi uyarınca CE işareti taşır. Bağlantılar 1/2" Dış dişli x 1/2" İç dişli. Mevcut kalibrasyonlar: 2 - 2,5 - 3 - 3,5 - 4 - 5 - 6 - 7 - 8. Maksimum sıcaklık 110°C. Pirinç gövde. Diyafram ve conta EPDM'den imal edilmiştir. Kapak cam elya takviyeli naylon, kontrol butonu ABS.

527 EST Serileri

Standart diyaframli emniyet tahliye vanası. 2014/68/EU Direktifi uyarınca CE işareti taşır. Bağlantılar 1/2" İç dişli x 3/4" İç dişli (1/2" x 3/4", 3/4" x 1", 1" x 1 1/4", 1 1/4" x 1 1/2" mevcuttur). Mevcut kalibrasyonlar: 1 - 1,5 - 2 - 2,25 - 2,5 - 2,7 - 3 - 3,5 - 4 - 4,5 - 5 - 5,4 - 6 - 7 - 8. Maksimum sıcaklık 110°C. Gövde ve kapak pirinç. Diyafram ve conta EPDM'den imal edilmiştir. Kontrol butonu cam elyaf takviyeli naylon. Deşarj aşırı basıncı %10, kapanış diferansiyeli %20. Arıza korumalı. Kurum kalibrasyon raporu beraberindedir.

Aksesuarlar



5521

Deşarj tandişi dönen dirsekli, dış dişli- iç dişli. Boyutlar: 1/2", 3/4", 1", 1 1/4".



5520

Düz deşarj Tandişi, iç dişli- iç dişli. Boyutlar: 3/4" ve 1 1/4".

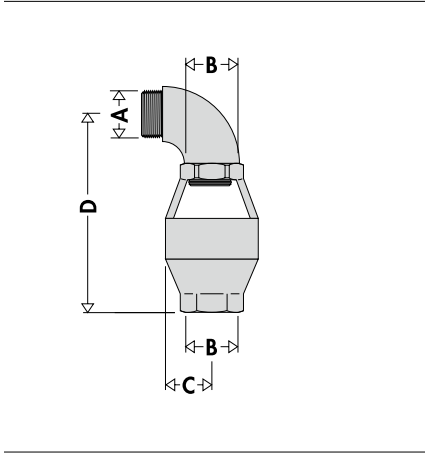


5520

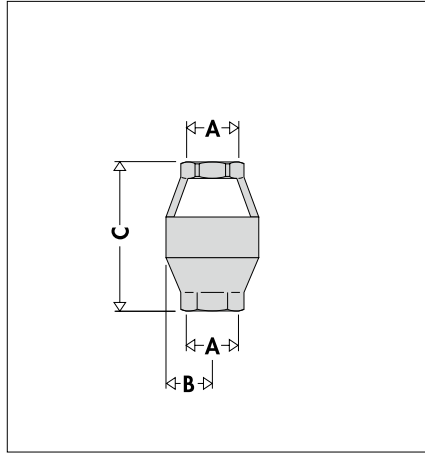
Deşarj kolektörü. Kaplanmış metal levhadan. Boyut: 1 1/2".

metal

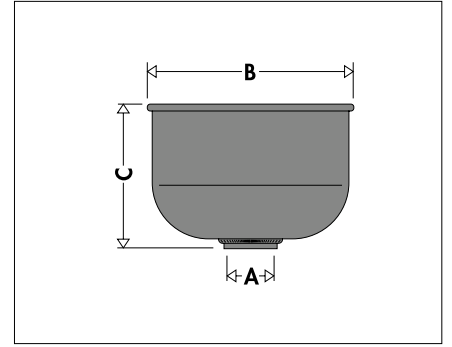
Boyutlar



Kod	A	B	C	D
552140	1/2"	3/4"	25	125
552150	3/4"	1"	25	125
552160	1"	1 1/4"	40	180
552170	1 1/4"	1 1/2"	40	180



Kod	A	B	C
552050	3/4"	25	96
552070	1 1/4"	40	134



Kod	A	B	C
552080	1 1/2"	210	150

ŞARTNAME ÖZETİ

5520 serisi

Düz deşarj tandişi. Bağlantılar 3/4" İç dişli x 3 1/4" İç dişli (3/4" x 3/4" ve 1 1/4" x 1 1/4"). Pres döküm alüminyum gövde. Görünür deşarj.

5520 serisi

Deşarj kolektörü. Bağlantı 1 1/2" İç dişli. Kaplanmış sac metal gövde.

5521 serisi

Döner dirsekli deşarj tandişi. Bağlantılar 1/2" Dış dişli x 1/2" İç dişli (1/2" ila 1 1/4"). Pres döküm alüminyum gövde. Görünür deşarj.

Ürünlerimizde ve bu belgedeki ilgili verilerde, önceden bildirimde bulunmaksızın herhangi bir zamanda değişiklik ve iyileştirme yapma hakkımız saklıdır.