

Regulator promaje za kotlove na čvrsta goriva

serija 529



Funkcija

Regulator promaje instalira se na kotao i pomoću termostatskog elementa koji je uronjen u fluid, automatski podešava protok vazduha i obezbeđuje stalno i potpuno sagorevanje.

Asortiman

Artikal **529150** Regulator promaje za kotlove na čvrsta goriva dimenzija 3/4"

Tehničke karakteristike

Materijali

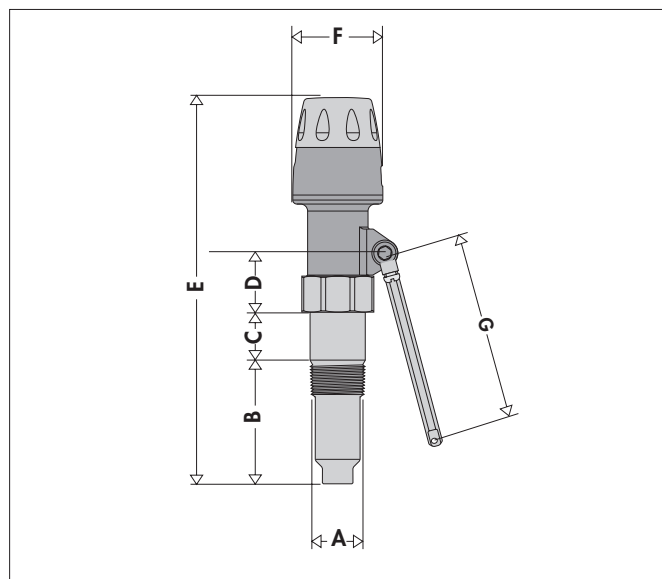
Telo:	PA6G30
Kapa:	PA6G30
Kontrolno vreteno:	PA6G30
Navrtka za podešavanje:	mesing EN 12164 CW614N
Čaura za senzor:	mesing EN 12164 CW614N
Opruga:	nehrdajući čelik
Poluga za podešavanje promaje:	pocinkovano gvožđe
Lanac:	pocinkovano gvožđe
Termostatski senzor od voska	

Performanse

Fluid:	voda, rastvori glikola
Maksimalni procenat glikola	50%
Maksimalna radna temperatura (senzor):	120°C
Opseg podešavanja:	30÷90°C
Maksimalni radni pritisak:	10 bar
Maksimalno opterećenje na lancu:	10 N
Dužina čaure:	58 mm
Dužina lanca	1200 mm

Priključci: 3/4" M (ISO 7/1)

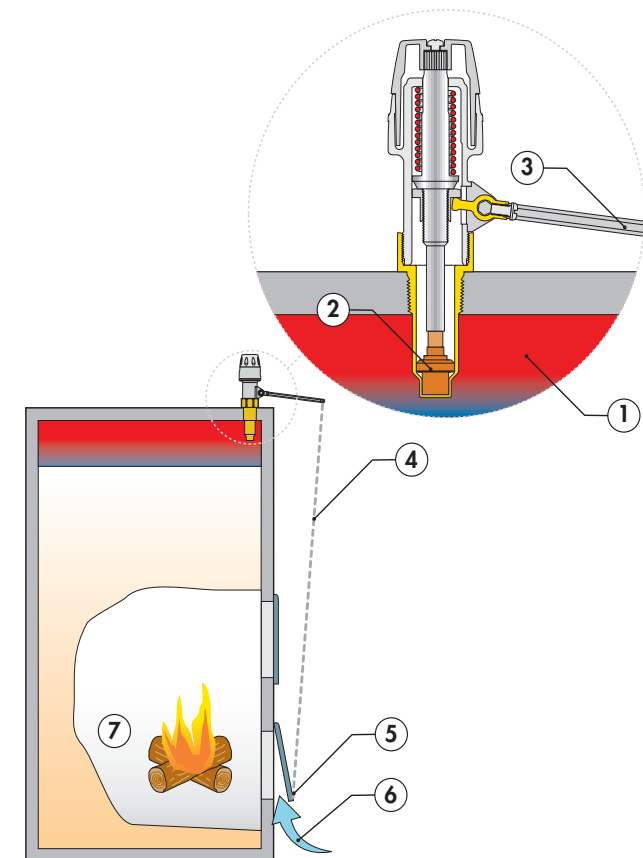
Dimenzije



Art.	A	B	C	D	E	F	G	Težina (kg)
529150	3/4"	58	20	29	185-190	45	140	0,45

Princip rada

Regulator promaje deluje na vrednost promaje kotla na čvrsto gorivo, menjajući pri tome poprečni presek a time i protok vazduha za sagorevanje. Ako se temperatura vode unutar kotla ① promeni, širenjem ili kontrakcijom termostatskog senzora ② koji je povezan polužnim mehanizmom koji se sastoji od kontrolne poluge ③ i lanca ④, regulator promaje menja otvaranje vrata ⑤ za dovod vazduha ⑥ za sagorevanje. Kada temperatura vode padne ispod podešene vrednosti, regulator promaje povlači lanac ④ i povećava otvorenost vrata (5) kako bi ušla veća količina vazduha u komoru za sagorevanje ⑦, čime pospešuje sagorevanje. Kada temperatura vode poraste regulator promaje popušta lanac ④ i zatvara vrata otvora ⑤, čime ograničava ulaz vazduha ⑥ za sagorevanje. Na ovaj način process sagorevanja je pod kontrolom, tako da je temperatura vode u kotlu konstantna sprečavajući pregrevanje i prekomernu potrošnju goriva.



Konstrukcija

Otpornost na visoke temperature

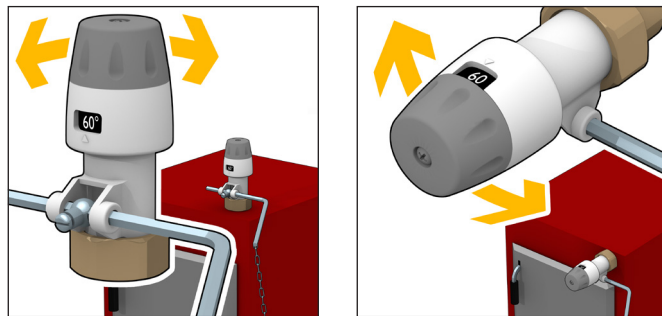
Plastični i metalni delovi od kojih se sastoji regulator promaje mogu se koristiti na visokim temperaturama koje se postižu kod kotlova na čvrsta goriva.

Mehanička otpornost

Element, koji je osetljiv na temperaturu, se u slučaju neželjenog pritiska na polugu ili povlačenja lanca neće oštetiti.

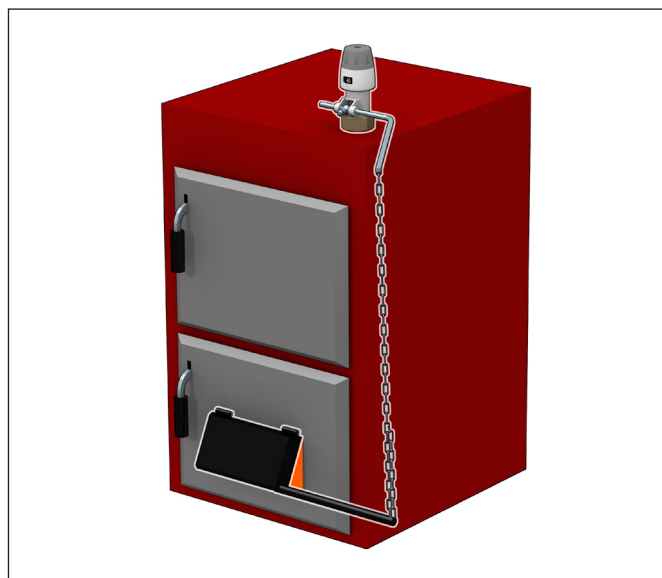
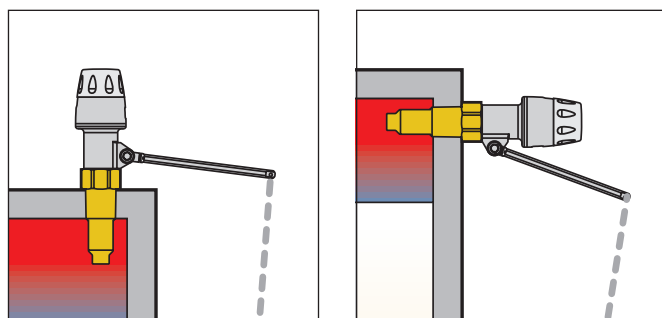
Očitavanje na dva mesta

Regulator promaje je opremljen kapom na kojoj se nalaze dva otvora koja pokazuju podešenu temperaturu, što olakšava očitavanje pri različitim položajima instaliranja.



Instaliranje

Regulator promaje serije 529 može se instalirati na kotlove i kuhinjske peći na čvrsta goriva, bilo u vertikalnom ili horizontalnom položaju ali nikako naopačke.



SPECIFIKACIJA

Art. 529150

Regulator promaje za kotlove na čvrsta goriva, priključak 3/4" M (ISO 7/1), telo, kapa i kontrolno vreteno od PA6G30. Navrtka za podešavanje od mesinga. Čaura za senzor od mesinga. Opruga od nerđajućeg čelika. Poluga za podešavanje promaje od pocinkovanog čelika. Temperaturni senzor od voska. Radni fluid voda i rastvori glikola. Maksimalni procenat glikola 50%. Maksimalna radna temperatura (senzor) 120°C. Opseg podešavanja: 30°C+90°C. Maksimalni radni pritisak 10 bar. Dužina čaure 58 mm. Dužina lanca 1200 mm. Maksimalno opterećenje lanca 10 N.

Zadržavamo pravo da u bilo kom trenutku i bez predhodne najave vršimo izmene tehničkih podataka u cilju poboljšanja samog proizvoda.