

Delitelj potrošnje toplotne energije MONITOR 2.0 MONITOR 2.0 E sa daljinskim senzorom serija 7200



CE 0470

Funkcija

MONITOR 2.0 i MONITOR 2.0 E su elektronski delitelji poslednje generacije, koji se postavljaju na grejna tela (radijatore) radi merenja potrošnje toplotne energije u objektima sa centralnim sistemom grejanja sa vertikalnom distribucijom (vertikalama).

U kombinaciji sa termostatskim ili hrono termostatskim ventilom, omogućuju termoregulaciju i merenje potrošnje u svakoj pojedinačnoj prostoriji, obezbeđujući veći komfor, kvantifikaciju stvarne potrošnje i pravilnu raspoređenost troškova.

Podaci o potrošnji mogu biti prikupljeni i obrađeni putem radio veze direktno od strane administratora - operatera (onoga ko vrši očitavanje).

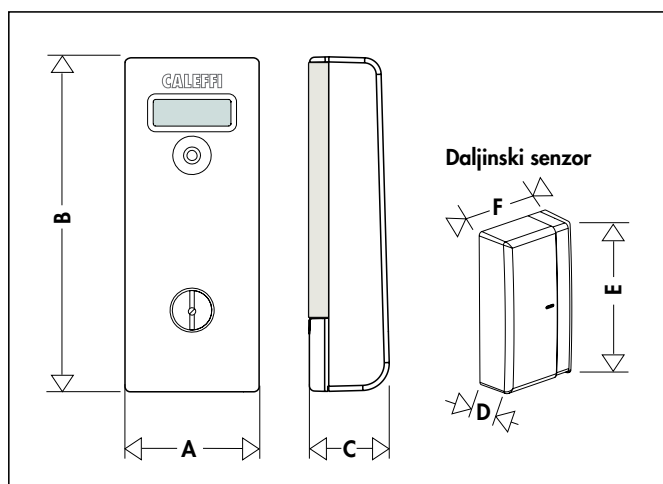
Asortiman

- Art. 720020** Delitelj potrošnje toplotne energije MONITOR 2.0
- Art. 720025** Delitelj potrošnje toplotne energije MONITOR 2.0 E sa daljinskim senzorom L=1,5 m. Komplet sa setom za montažu.
- Art. 72005./6.** Set za montažu za MONITOR 2.0
- Art. 720090** Uređaj USB/ radio za prenos + softver SW7200 za očitavanje, vizuelizaciju i kreiranje izveštaja potrošnje.

Radijatorski ventili i termostatske glave

- Seriya 338/342** Ugaoni radijatorski ventil, za bakarne, jednoslojne i višeslojne plastične cevi
- Seriya 339/343** Prav radijatorski ventil, za bakarne, jednoslojne i višeslojne plastične cevi
- Seriya 401/431** Ugaoni radijatorski ventil, za čelične cevi
- Seriya 402/432** Prav radijatorski ventil, za čelične cevi
- Seriya 421/422** Radijatorski ventil sa predregulacijom, za čelične cevi
- Seriya 425/426** Radijatorski ventil sa predregulacijom, za bakarne, jednoslojne i višeslojne plastične cevi
- Seriya 224/225/ 226/227** Termostatski ventil
- Seriya 199/200/ 201/202** Termostatska glava
- Seriya 741** Elektronski pogon sa radio prijemnikom
- Seriya 740** Programabilni termostat

Dimenzije



Art.	A	B	C	D	E	F	Težina (kg)
720020/25	39	98	24	14	53	29	0,051

Karakteristike

- Obračun potrošnje toplote posredstvom dva senzora, jedan za merenje temperature prostora a drugi za merenje temperature površine radijatora.
- Automatsko prebacivanje na jedan senzor, za kritične uslove merenja temperature prostora.
- Memorisanje dnevnih podataka.
- Dvosmerna radio komunikacija.
- Daljinsko očitavanje potrošnje preko radia, van objekta.
- Napajanje na bateriju.
- Displej sa šest cifara, sa tasterom za očitavanje.
- Stabilnost za ugradnju i zaštitu od lošeg rukovanja garantuje unutrašnji mikroprekidač koji javlja otvaranje, plomba i odgovarajući set za montažu.
- Pripremljen za centralizovano očitavanje podataka

Prednosti

- Transparentnost očitavanja podataka o potrošnji postiže se unapred određenom stvarnom instalisanom snagom radijatora.
- Postavljanje ne zahteva zidarske radove ili spoljnje napajanje električnom energijom.
- Niska radio emisija, u skladu sa evropskim standardima.
- Ne zahteva periodično održavanje.
- Jednakost deljenja troškova grejanja, prema efektivnoj potrošnji.
- Ušteda energije i povećan komfor koji su povezani sa termoregulacijom (termostatski ventili).

Tehničke karakteristike

Litijumska baterija 3 V (≡) max 20 mA, rok trajanja 10 godina (sa normalnim korišćenjem displeja i prenosom podataka preko radio veze).

Materijal

Kućište: PC, ABS

Obračun

Rad sa dva senzora i prebacivanje na jedan senzor u slučaju unutrašnje akumulacije toplote.

ΔT prebacivanja: 4,5 K
Temperatura na početku računanja (obračuna): 30°C
Ciklus obračuna: 2 min

Prosečna projektna temperatura sistema grejanja

Tmax: 90°C
Tmin: 35°C

Toplotna snaga radijatora

Polje toplotne snage: 10÷20.000 W

Sertifikati

Direktiva 1999/5/CEE (R&TTE)
EN 834

Vizuelizacija

Test displej, unutrašnje stanje, trenutni obračun i računanje prošlog režima, datum početka računanja, trenutno vreme i datum, eventualne anomalije.

Displej merača: test displej, poruke i greške, trenutna potrošnja i potrošnja iz prethodne godine, podaci iz prethodne godine, radni status, serijski broj, datum početka računanja.

Prenos podataka

Dvosmerni bežični prenos podataka, aktivira se SAMO u fazi očitavanja tokom 0,1 sekunde, 868.0÷868.5 MHz, 20 mW.

Ostale karakteristike

Periodična kontrola za ispravno funkcionisanje

Taster za selekciju

Klasa zaštite: IP 31 (kada je deljitelj namontiran)

Zaštita za sondu protiv zloupotrebe

Datum početka rada - programira se

Pregled dnevne potrošnje za 18 meseci

LCD displej sa 6 cifara

Dužina kabla za art. 720025: 1,5 m

Radni uslovi

Temperatura transporta i skladištenja u magacinu: 0÷40°C

Temperatura radne sredine: 5÷60°C

Maksimalna relativna vlažnost, bez kondenzacije: 65%

Instaliranje

Instaliranje sa setom za montažu, sa zaštitom od lošeg rukovanja, posebno za svaki tip radijatora (pogledati uputstvo za upotrebu).

Set za montažu

Ploča za termičko spajanje: legura aluminijuma

Zavrtnji i uglovi za širenje: pocinkovani čelik

Osigurači: bakar

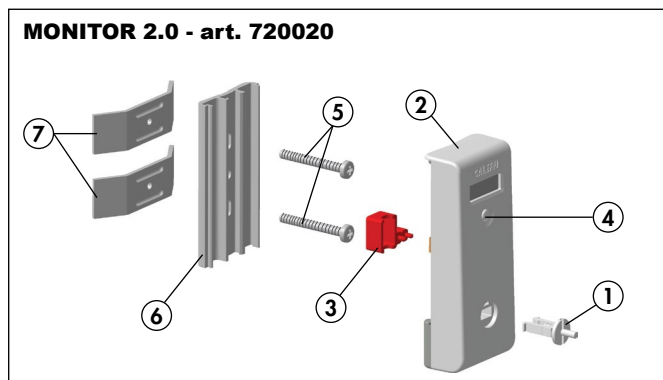
Oslonci za pričvršćivanje: pocinkovani čelik

Ploča za spajanje: pocinkovan čelik / mesing

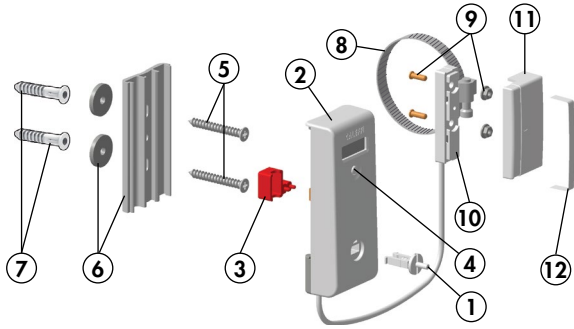
Fiksiranje daljinskog senzora za art. 720025: držači od

nerđajućeg čelika

Komponente



- 1 Plomba
- 2 Delitelj sa elektronskom karticom
- 3 Zaštita za sondu (skida se u trenutku instaliranja)
- 4 Taster
- 5 Zavrtnji za fiksiranje (obrtni moment 0,8÷1 Nm)
- 6 Ploča od aluminijuma za termičko spajanje
- 7 Oslonci za pričvršćivanje

MONITOR 2.0 E (sa daljinskim senzorom) - art. 720025

- 1 Plomba
- 2 Delitelj sa elektronskom karticom
- 3 Zaštita za sondu (skida se u trenutku instaliranja)
- 4 Taster
- 5 Zavrtnji za fiksiranje na zid
- 6 Aluminijska ploča + distanceri
- 7 Tiplovi
- 8 Metalna obujmica za pričvršćivanje senzora za radiator/konvektor
- 9 Elementi od bakra za pričvršćivanje lemljenjem
- 10 Daljinski senzor
- 11 Poklopac daljinskog senzora
- 12 Etiketa protiv ometanja

Pažnja

Instaliranje i obaveze. Instaliranje, podešavanje parametara i puštanje u rad sistema za obračun potrošnje toplotne energije i pojedinih uređaja može da obavlja samo kvalifikovani instalater. Zbog toga za proceduru instaliranja pogledati odgovarajuće uputstvo.

Korisnik ne sme da modifikuje pojedine uređaje. U slučaju potrebe, recimo radova na zidovima ili unutrašnjih radova, treba pozvati kvalifikovantog instalatera za intervenciju na sistemu.

Informacije o bezbednosti. Pročitati propise o bezbednosti koji su navedeni u daljem tekstu. Nepridržavanje tih normi, može da bude opasno i može izazvati povrede osoba ili oštećenja stvari.

Opasno loše funkcionisanje. Ako se desi da izlazi dim, čudan miris, neobičan zvuk uređaja, izbegavajte da ga pipate da se ne bi opekli. Kontaktirajte kvalifikovano instalatera radi bližih informacija.

Nepravilna upotreba. Ne sme se pustiti da uređaj padne, ne sme se udarati ili tresti jer unutrašnja ploča i mehanizmi mogu da se oštete. Ne treba ga farbati, ne ubacivati strana tela i tečnost, i ne pokušavajte da otvorite kućište kako bi izbegli njegovo oštećenje ili gubitak karakterističnih funkcija, kao i da ne dođe do oštećenja ili povreda kod osoba. Koristiti uređaj samo na način koji je opisan u odgovarajućoj dokumentaciji.

Dodaci. Koristiti isključivo dodatke koji su dobijeni ili u svakom slučaju odobreni od strane kompanije Caleffi S.p.A.

Radio smetnje. Uređaji koji komuniciraju putem radio veze su podložni smetnjama (interferencijama) koje utiču na prenos podataka. Zbog toga treba izbegavati intenzivna elektromagnetna polja u blizini uređaja.

Slušni aparati. Neki bežični uređaji mogu da stvaraju smetnje pojedinim slušnim aparatima.

Drugi medicinski uređaji. Upotreba bilo kog radio predajnika može da izazove smetnje kod funkcionisanja medicinskih uređaja koji nisu adekvatno zaštićeni. Konsultovati lekara ili proizvođača medicinskog aparata kako bi se dobile dodatne informacije o signalima i radio frekvencijama.

Tehnička pomoć kvalifikovanog osoblja. Samo kvalifikovano i ovlašćeno osoblje može da instalira uređaj i da obavlja tehničku pomoć.

Kompletiranje broja artikla**7200**

Set za montažu za art. 720020.

NAPOMENA: U fazi poručivanja seta za montažu, proveriti da broj komada bude deljiv sa minimalnim pakovanjem.

Artikal	Opis	Min. pakovanje
720050	ploča (39 mm) + oslonac (20 / 39 mm)	5
720052	ploča (55 mm) + oslonac (20 / 39 mm) + oslonac (59 mm)	5
720053	ploča (55 mm) + oslonac (75 mm)	5
720054	ploča (88 mm) + oslonac (39 mm)	5
720055	ploča (88 mm) + oslonac (59 mm) + oslonac (75 mm)	1
720060	ploča (88 mm) + oslonac (39 mm)	5
720061	ploča (88 mm) + zavrtnaj	5
720062	ploča (88 mm) + ploča sa navojem	5
720063	ploča (88 mm) + samopodesivi šraf	1

7200

USB/radio uređaj za transmisiju + softver SW7200 za očitavanje i pregled potrošnje.

Dvosmerna bežična komunikacija 868.0+868.5 MHz, 20 mW.

Softver razvijen u Microsoft® Windows okruženju.

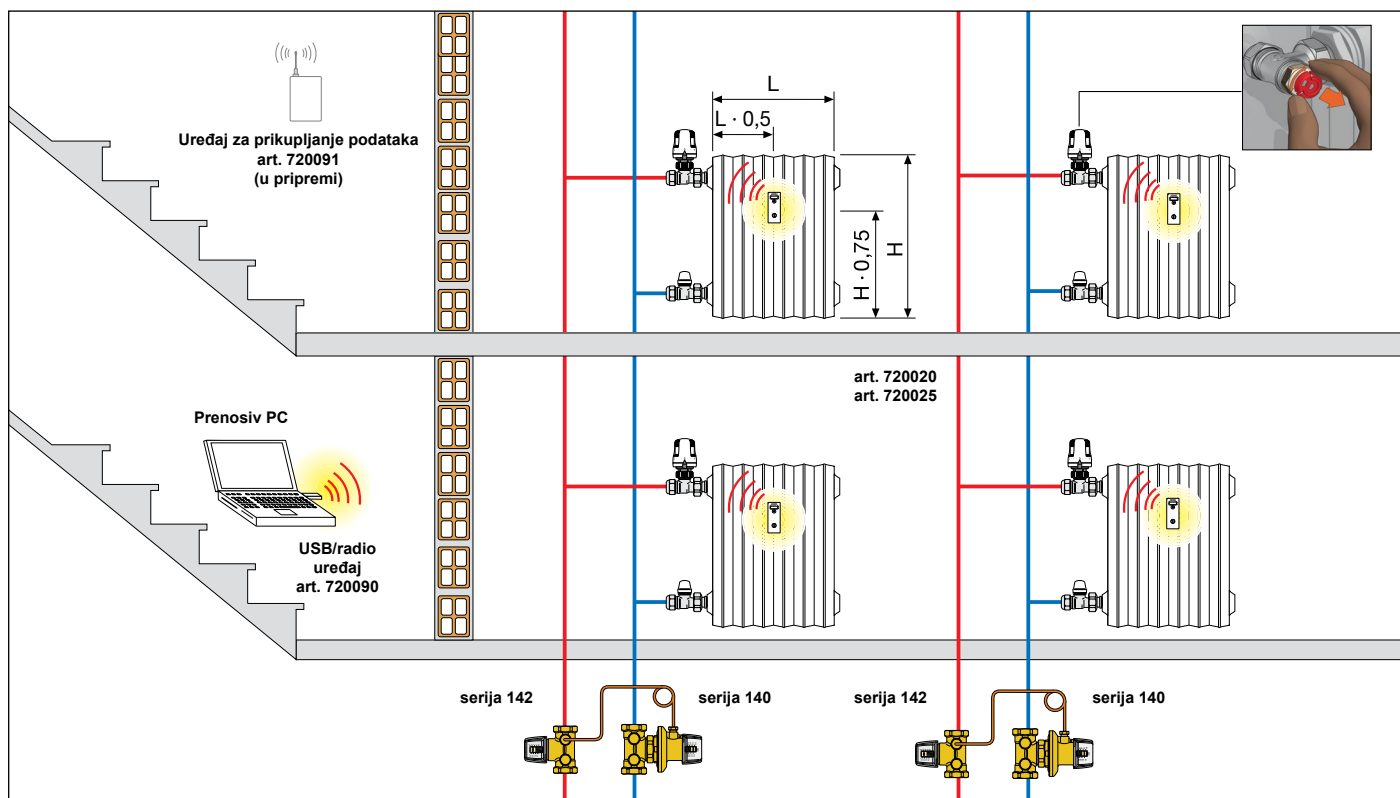
Artikal	Opis
720090	USB/radio uređaj + SW7200

Pritezanje zavrtnja koji se koriste u setu za montažu mora biti između 0,8 i 1 N·m.

Moguće greške i rešenja

Problem	Mogući uzrok	Predloženo rešenje
Uređaj odvojen od radijatora	Udarac ili drugo	Kontaktirati ovlašćenog servisera
Nedostaje plomba	Loše rukovanje	Kontaktirati ovlašćenog servisera
Uređaj u položaju drugačijem od normalnopolavljeno	Loše rukovanje, udarac ili drugo	Kontaktirati ovlašćenog servisera
Displej pokazuje šifre signalizacije FL8888 ili Fr8888	Unutrašnja samokontrola je pretrpela kvar	Kontaktirati ovlašćenog servisera ili ukucati šifru FL8888 ili Fr8888
Pokazuje nultu potrošnju	Nema potrošnje	Nije kvar. Ako je radiator isključen on ne odaje toplotu
Pokazuje malu potrošnju	Početak nove sezone	Nije kvar. Kada je datum početka godine doći će do resetovanja brojača
Ništa se ne pojavljuje na displeju kada pritisnete taster	Problem u uređaju	Kontaktirati ovlašćenog servisera

Akvizicija podataka potrošnje preko USB/radio uređaja ili preko uređaja za prikupljanje podataka art. 720091 (u pripremi).



Hidrauličko podešavanje

Usvajanje termostatskih komandi nameće uravnoteženost vertikala centralnog sistema grejanja. Poželjno je da svaka vertikala bude opremljena sa regulatorom diferencijalnog pritiska (serije 140) zajedno sa ventilom za predregulaciju (serije 142). Takođe se savetuje upotreba termostatskih ventila sa predregulacijom.

Poželjno i potrebno je prepustiti projektantu termotehničkih instalacija, procenu eventualnih podešavanja na sistemu centralnog grejanja.

SPECIFIKACIJA

Art. 720020 i art. 720025

Delitelj potrošnje toplotne energije MONITOR 2.0/2.0 E za korišćenje u centralnim sistemima grejanja sa vertikalnom distribucijom: vizuelizacija potrošnje na displeju sa 6 cifara; temperaturni opseg 5+60°C; klasa zaštite IP 31 (kada je delitelj namontiran); napajanje litijumskom baterijom 3 V (≡) max 20 mA, rok trajanja 10 godina (sa normalnim korišćenjem displeja i prenosom podataka preko radio veze); dvosmerni bežični prenos podataka 868.0 ÷ 868.5 MHz, 20 mW; merenje sa dva senzora, automatsko prebacivanje na jedan senzor u kritičnim uslovima; dnevno memorisanje podataka; početna parametrizacija delitelja, očitavanje potrošnje pri korišćenju USB/radio uređaja; sa daljinskim senzorom, dužina kabla 1,5 m (za art. 720025); centralno prikupljanje podataka.

Zadržavamo pravo da u bilo kom trenutku i bez predhodne najave vršimo izmene tehničkih podataka u cilju poboljšanja samog proizvoda.