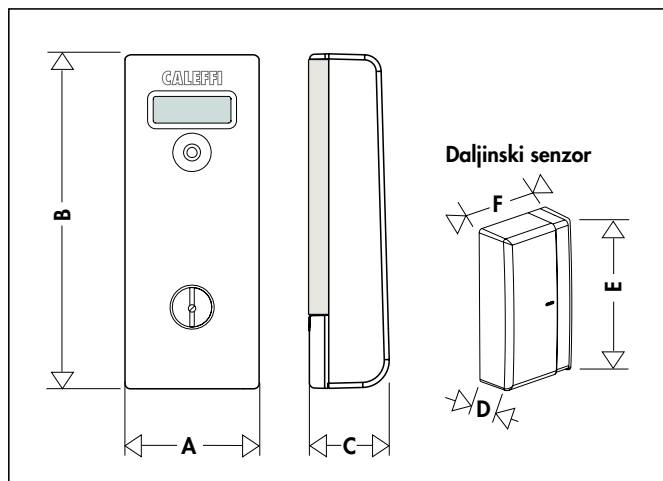


Djelitelj potrošnje toplinske energije MONITOR 2.0 MONITOR 2.0 E s daljinskim senzorom serija 7200



CE 0470

Dimenzije



Art.	A	B	C	D	E	F	Težina (kg)
720020/25	39	98	24	14	53	29	0,051

Funkcija

MONITOR 2.0 i MONITOR 2.0 E su elektronski djelitelji posljednje generacije koji se postavljaju na radijatore radi mjerenja potrošnje toplinske energije u objektima sa sistemom centralnog grijanja sa vertikalnom distribucijom (vertikalama).

U kombinaciji sa termostatskim ili kronotermostatskim ventilom, omogućuju termoregulaciju i mjerenje potrošnje u svakoj pojedinačnoj prostoriji, osiguravaju veću udobnost, mjerenje stvarne potrošnje i pravilnu raspoređenost troškova.

Podaci o potrošnji mogu biti prikupljeni i obrađeni putem radio veze direktno od strane administratora - operatera (onoga tko vrši očitavanje).

Asortiman

- Art. 720020 Djelitelj potrošnje toplinske energije MONITOR 2.0
- Art. 720025 Djelitelj potrošnje toplinske energije MONITOR 2.0 E sa daljinskim senzorom L=1,5 m. U kompletu sa setom za montažu.
- Art. 72005./6. Set za montažu za MONITOR 2.0
- Art. 720090 Uređaj USB/ radio za prijenos + software SW7200 za očitavanje, prikazivanje i kreiranje izvještaja o potrošnji.

Radijatorski ventili i termostatske glave

- Seriya 338/342 Kutni radijatorski ventil, za bakrene, jednoslojne i višeslojne plastične cijevi
- Seriya 339/343 Ravni radijatorski ventil, za bakrene, jednoslojne i višeslojne plastične cijevi
- Seriya 401/431 Kutni radijatorski ventil, za čelične cijevi
- Seriya 402/432 Ravni radijatorski ventil, za čelične cijevi
- Seriya 421/422 Radijatorski ventil s predregulacijom, za čelične cijevi
- Seriya 425/426 Radijatorski ventil s predregulacijom, za bakrene, jednoslojne i višeslojne plastične cijevi
- Seriya 224/225/ 226/227 Termostatski ventil
- Seriya 199/200/ 201/202 Temostatska glava
- Seriya 741 Elektronski pogon s radio prijemnikom
- Seriya 740 Termostat s mogućnošću programiranja

Karakteristike

- Obračun potrošnje topline pomoću dva senzora, jednog za mjerenje temperature prostora i drugog za mjerenje temperature površine radijatora.
- Automatsko prebacivanje na jedan senzor, za kritične uvjete mjerenja temperature prostora.
- Memoriranje dnevnih podataka.
- Dvosmjerna radio komunikacija.
- Daljinsko očitavanje potrošnje preko radija, izvan objekta.
- Napajanje na bateriju.
- Zaslon sa šest znamenki, sa tipkom za očitavanje.
- Stabilnost za ugradnju i zaštitu od lošeg rukovanja garantiraju unutrašnji mikroprekidač koji javlja otvaranje, sigurnosna plomba i odgovarajući set za montažu.
- Pripremljen za centralizirano očitavanje podataka.

Tehničke karakteristike

Litijska baterija 3 V (≡) max 20 mA, rok trajanja 10 godina (uz normalnu upotrebu zaslona i prijenos podataka preko radio veze).

Materijal

Kućište: PC, ABS

Obračun

Rad sa dva senzora i prebacivanje na jedan senzor u slučaju unutrašnje akumulacije topline.

ΔT prebacivanja: 4,5 K
Temperatura na početku računanja (obračuna): 30°C
Ciklus obračuna: 2 min

Prosječna projektna temperatura sistema grijanja

Tmax: 90°C
Tmin: 35°C

Toplinska snaga radijatora

Polje toplinske snage: 10÷20.000 W

Certifikati

Direktiva 1999/5/CEE (R&TTE)
UNI - EN 834

Vizuelizacija

Test zaslon, unutrašnje stanje, trenutni obračun i obračun prošlog režima, datum početka računanja, trenutno vrijeme i datum, eventualne anomalije.

Zaslon djelatila: test zaslon, poruke i greške, trenutna potrošnja i potrošnja iz prethodne godine, podaci iz prethodne godine, radni status, serijski broj, datum početka računanja.

Prednosti

- Transparentnost očitavanja podataka o potrošnji postiže se unaprijed određenom stvarnom instaliranom snagom radijatora.
- Postavljanje ne zahtijeva zidarske radove ili vanjsko napajanje električnom energijom.
- Niska radio emisija, u skladu s europskim standardima.
- Ne zahtijeva periodično održavanje.
- Jednakost dijeljenja troškova grijanja, prema efektivnoj potrošnji.
- Ušteda energije i povećana udobnost koji su povezani sa termoregulacijom (termostatski ventili).

Prijenos podataka

Dvosmjerni bežični prijenos podataka, aktivira se SAMO u fazi očitavanja tokom 0,1 sekunde, 868.0÷868.5 MHz, 20 mW.

Ostale karakteristike

Periodična kontrola za ispravno funkcioniranje
Tipka za odabir
Klasa zaštite: IP 31 (kada je deljitelj namontiran)
Zaštita za sondu protiv zloupotrebe
Datum početka rada - programira se
Pregled dnevne potrošnje za 18 mjeseci
LCD zaslon sa 6 znamenki
Dužina kabela za art. 720025: 1,5 m

Radni uvjeti

Temperatura transporta i skladištenja: 0÷40°C
Temperatura radne okoline: 5÷60°C
Maksimalna relativna vlažnost, bez kondenzacije: 65%

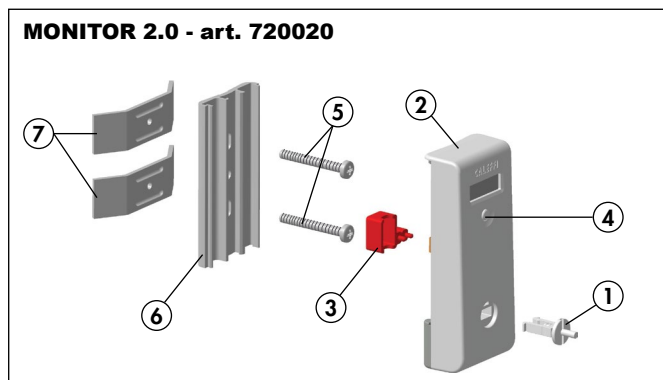
Instalacija

Instaliranje sa setom za montažu, sa zaštitom od lošeg rukovanja, posebno za svaki tip radijatora (pogledati uputstvo za upotrebu).

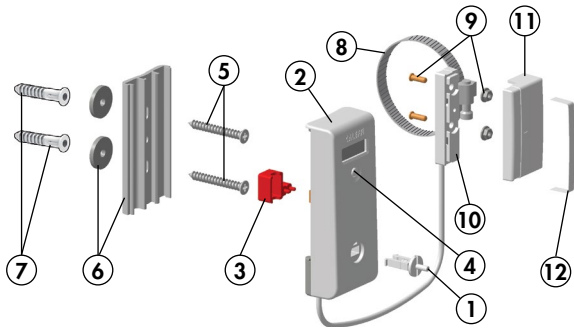
Set za montažu

Ploča za termičko spajanje: legura aluminija
Vijci i kutevi za širenje: cinčani čelik
Osigurači: bakar
Oslonci za pričvršćivanje: cinčani čelik
Ploča za spajanje: cinčani čelik / mesing
Fiksiranje daljinskog senzora za art. 720025: držači od nerđajućeg čelika

Komponente



- 1 Sigurnosna plomba
- 2 Djelatila s elektronskom karticom
- 3 Zaštita za sondu (skida se u trenutku instalacije)
- 4 Tipka
- 5 Vijci za pričvršćivanje (obrotni moment 0,8÷1 Nm)
- 6 Ploča od aluminija za termičko spajanje
- 7 Oslonci za pričvršćivanje

MONITOR 2.0 E (sa daljinskim senzorom) - art. 720025

- 1 Sigurnosna plomba
- 2 Djelitelj s elektronskom karticom
- 3 Zaštita za sondu (skida se u trenutku instalacije)
- 4 Tipka
- 5 Vijci za pričvršćivanje na zid
- 6 Ploča od aluminija + distanceri
- 7 Tiple
- 8 Metalna obujmica za pričvršćivanje senzora za radiator/konvektor
- 9 Elementi od bakra za pričvršćivanje lemljenjem
- 10 Daljinski senzor
- 11 Poklopac daljinskog senzora
- 12 Sigurnosna etiketa

Pažnja

Instaliranje i obaveze. Instaliranje, podešavanje parametara i puštanje u rad sistema za obračun potrošnje toplinske energije i pojedinih uređaja smije obavljati samo kvalificirani instalater. Zbog toga za proceduru instaliranja pogledati odgovarajuće uputstvo.

Korisnik ne smije modificirati pojedine uređaje. U slučaju nužde, recimo radova na zidovima ili unutrašnjih radova, treba pozvati kvalificiranog instalatera za intervenciju na sistemu.

Informacije o sigurnosti. Pročitati propise o sigurnosti koji su navedeni u daljnjem tekstu. Nepridržavanje tih normi, može biti opasno i može izazvati povrede osoba ili oštećenje stvari.

Opasno loše funkcioniranje. Ako primjetite da izlazi dim, čudan miris, neobičan zvuk uređaja, nemojte ga dodirivati da se ne bi opekli. Kontaktirajte kvalificiranog instalatera radi daljnjih uputa.

Nepravilna upotreba. Ne smije se dopustiti da uređaj padne, ne smije se udarati ili tresti jer se tako unutrašnja ploča i mehanizmi mogu oštetiti. Ne treba ga farbati, ne ubacivati strana tijela i tekućinu, i ne pokušavajte otvoriti kućište kako biste izbjegli njegovo oštećenje ili gubitak karakterističnih funkcija, kao i da ne dođe do oštećenja ili ozljeda kod osoba. Koristiti uređaj samo na način koji je opisan u odgovarajućoj dokumentaciji.

Dodaci. Koristiti isključivo dodatke koji su dobiveni ili u svakom slučaju odobreni od strane kompanije Caleffi S.p.A.

Radio smetnje. Uređaji koji komuniciraju putem radio veze su podložni smetnjama (interferencijama) koje utječu na prijenos podataka. Zbog toga treba izbjegavati intenzivna elektromagnetna polja u blizini uređaja.

Slušni aparati. Neki bežični uređaji mogu stvarati smetnje pojedinim slušnim aparatima.

Drugi medicinski uređaji. Upotreba bilo kojeg radio prijemnika može izazvati smetnje u radu medicinskih uređaja koji nisu adekvatno zaštićeni. Posavjetovati se s liječnikom ili proizvođačem medicinskog aparata kako bi se dobile dodatne informacije o signalima i radio frekvencijama.

Tehnička pomoć kvalificiranog osoblja. Samo kvalificirano i ovlašteno osoblje može instalirati uređaj i pružati tehničku pomoć.

Kodovi artikala u kompletu**7200**

Set za montažu za art. 720020.

NAPOMENA: Pri naručivanju seta za montažu, provjeriti da broj komada bude djeljiv sa minimalnim pakiranjem.

Artikal	Opis	Min. pakiranje
720050	ploča (39 mm) + oslonac (20 / 39 mm)	5
720052	ploča (55 mm) + oslonac (20 / 39 mm) + oslonac (59 mm)	5
720053	ploča (55 mm) + oslonac (75 mm)	5
720054	ploča (88 mm) + oslonac (39 mm)	5
720055	ploča (88 mm) + oslonac (59 mm) + oslonac (75 mm)	1
720060	ploča (88 mm) + oslonac (39 mm)	5
720061	ploča (88 mm) + vijak	5
720062	ploča (88 mm) + ploča sa navojem	5
720063	ploča (88 mm) + samopodesivi vijak	1

7200

USB/radio uređaj za transmisiju + software SW7200 za očitavanje i pregled potrošnje. Dvosmjerna bežična komunikacija 868.0+868.5 MHz, 20 mW. Software razvijen u Microsoft® Windows okruženju.

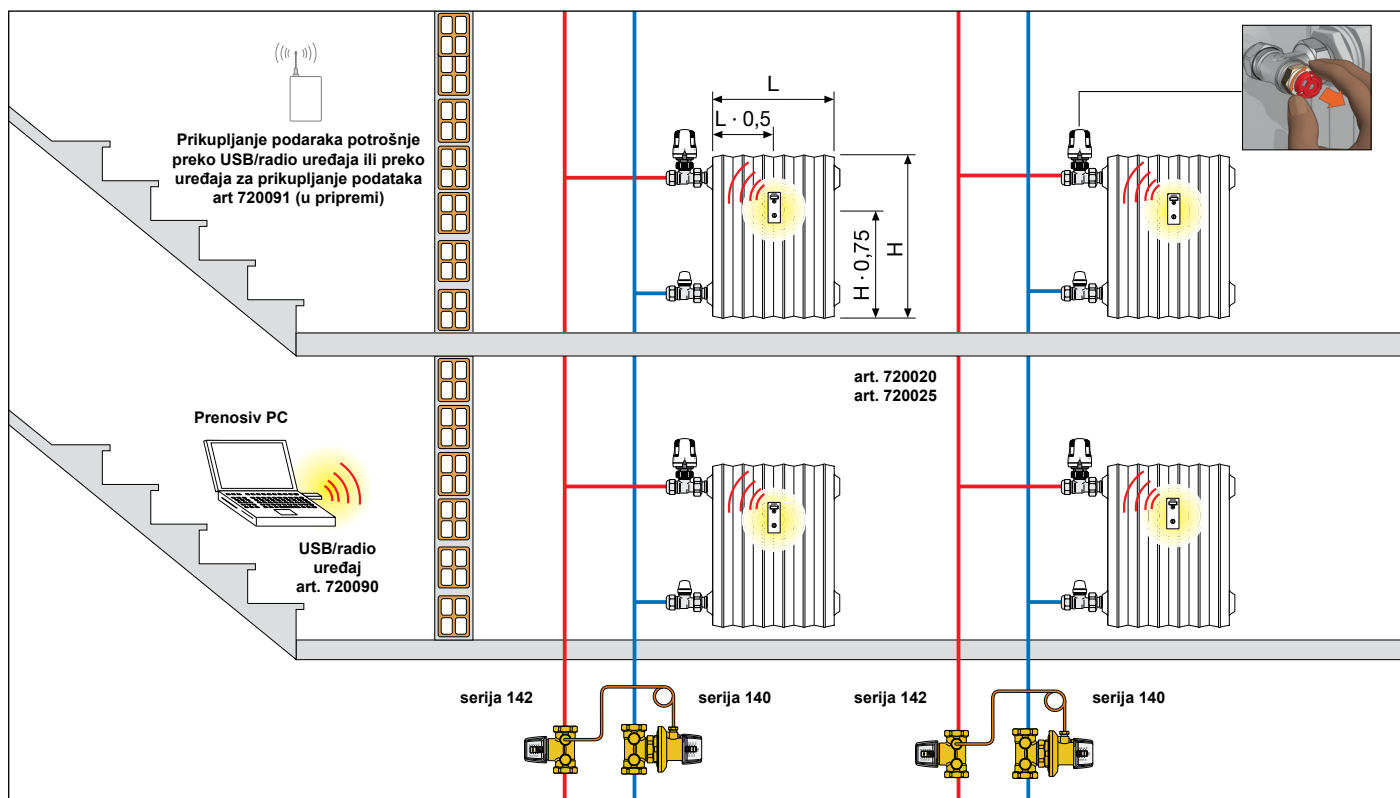
Artikal	Opis
720090	USB/radio uređaj + SW7200

Pritezanje vijaka koji se koriste u setu za montažu mora biti između 0,8 i 1 N·m.

Moguće greške i rješenja

Problem	Mogući uzrok	Predloženo rješenje
Uređaj odvojen od radijatora	Udarac ili drugo	Kontaktirati ovlaštenog servisera
Nedostaje plomba	Loše rukovanje	Kontaktirati ovlaštenog servisera
Uređaj u položaju drugačijem od normalno postavljenog	Loše rukovanje, udarac ili drugo	Kontaktirati ovlaštenog servisera
Zaslon prikazuje šifre signalizacije FL8888 ili Fr8888	Unutrašnja autokontrola je pretrpjela kvar	Kontaktirati ovlaštenog servisera ili utipkati šifru FL8888 ili Fr8888
Pokazuje nultu potrošnju	Nema potrošnje	Nije kvar. Ako je radijator isključen, on ne emitira toplinu.
Pokazuje malu potrošnju	Početak nove sezone	Nije kvar. Kada je datum početka godine, doći će do resetiranja brojača.
Ništa se ne pojavljuje na zaslonu kada pritisnete tipku	Problem u uređaju	Kontaktirati ovlaštenog servisera

Akvizicija podataka potrošnje preko USB/radio uređaja ili preko uređaja za prikupljanje podataka art. 720091 (u pripremi).



Hidrauličko podešavanje

Usvajanje termostatskih komandi nameće uravnoteženost vertikala sistema centralnog grijanja. Poželjno je da svaka vertikala bude opremljena sa regulatorom diferencijalnog tlaka (serije 140) zajedno sa ventilom za predregulaciju (serije 142). Također se savjetuje upotreba termostatskih ventila sa predregulacijom.

Poželjno je i potrebno prepustiti procjenu eventualnih podešavanja na sistemu centralnog grijanja projektantu termotehničkih instalacija.

SPECIFIKACIJE

Art. 720020 i art. 720025

Djelitelj potrošnje toplinske energije MONITOR 2.0/2.0 E za korištenje u sistemima centralnog grijanja sa vertikalnom distribucijom: vizualizacija potrošnje na zaslonu sa 6 znamenki; temperaturni opseg 5+60°C; klasa zaštite IP 31 (kada je djelatnik namontiran); napajanje litijском baterijom 3 V (≡) max 20 mA, rok trajanja 10 godina (uz normalno korištenje zaslona i prijenosom podataka preko radio veze); dvosmjerni bežični prijenos podataka 868.0 ÷ 868.5 MHz, 20 mW; mjerenje sa dva senzora, automatsko prebacivanje na jedan senzor u kritičnim uvjetima; dnevno memoriranje podataka; početna parametrizacija djelatnika, očitavanje potrošnje pri korištenju USB/radio uređaja; sa daljinskim senzorom, dužina kabela 1,5 m (za art. 720025); centralno prikupljanje podataka.

Zadržavamo pravo izmjene naših proizvoda i njihovih relevantnih tehničkih podataka, sadržanih u ovoj publikaciji bilo kada i bez prethodne najave.