

# Dezentrale Wohnungsübergabestation SATK mit Systemtrennung und Anschluss für Warmwasserbereiter



## Serie SATK40



01216/15 D

Ersetzt 01216/14 D



- Sollwertregelung oder modulierende Temperaturregelung mit kompensiertem Sollwert
- Temperaturbereich Heizung
- Konfiguration NIEDERTEMPERATUR 25±45°C
- Konfiguration HOCHTEMPERATUR 50±75°C

### Funktion

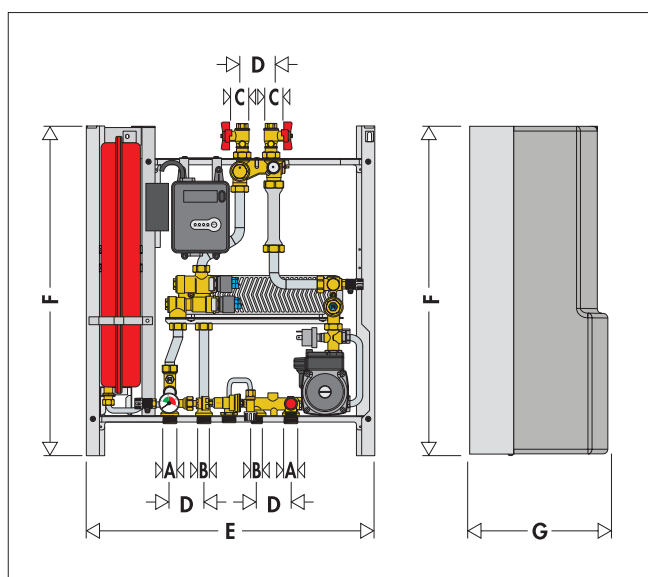
Die Wohnungsstationen SATK40 ermöglichen die Regelung des individuellen Wärmebedarfs und die Warmwasserbereitung über den Anschluss an einen in der Wohnung installierten Warmwasserbereiter. Es handelt sich hierbei um Zwei-Wege-Systeme mit absoluter Trennung des Mediums von Primär- und Sekundärkreislauf, wodurch sie sich insbesondere für Zentralheizanlagen mit variablem Durchfluss und Brennwertkesseln oder Fernheizung wie auch für Systeme mit hohen statischen Drücken eignen.

Die Vorrüstung für den Anschluss an einen individuellen Warmwasserbereiter ermöglicht eine erhebliche Reduzierung der Leistungen der Zentralheizanlage, der Durchflussmengen und der erforderlichen Maßnahmen an Heizkesseln. Unter diesen Bedingungen ergibt sich in der Planungsphase eine Ersparnis bei der Auswahl der Heizkessel und der Pumpen sowie bei der Bemessung der Steigleitungen und der Auslegungstemperaturen, wodurch die Wärmeverluste niedriger ausfallen.

Diese Vorteile summieren sich schließlich zu den Vorteilen, die ein normales System mit variablem Durchfluss mit sich bringt. Dank ihrer kompakten Bauweise ist es möglich, sie problemlos innerhalb der Wohnung zu installieren, woraufhin der jeweilige Nutzer sowohl die Warmwasserbereitung als auch die Heizungsregelung der Nieder- bzw. Hochtemperaturanlage autark verwalten kann.

Durch die elektronische Regelung aller Betriebs- und Diagnosezyklen und die Möglichkeit der Installation eines Wärmemengenzählers innerhalb der Geräte bieten die Wohnungsstationen SATK40 alles, was moderne und hochleistungsfähige Übergabestationen dieser Art aufweisen sollten.

### Abmessungen



A	B	C	D	E	F	G
3/4" M	3/4" M	3/4" F	65	550	630	265

### Technische Eigenschaften SATK40103HE

Betriebsmedium:	Wasser
Maximaler Glykolgehalt:	30%
Maximale Temperatur des Mediums:	85°C
Maximaler Betriebsdruck:	- Primärkreislauf: 16 bar
	- Sekundärkreislauf: 3 bar
Nennleistung Wärmetauscher:	40 kW
Maximal empfohlener Durchfluss Primärkreislauf:	1,2 m³/h
Schieberdichtung modulierendes Ventil:	Δp 1,5 bar
Betriebsspannung:	230 V (ac) ±10% 50 Hz
Leistungsaufnahme:	75 W
Schutzart:	IP 40
Pumpe:	UPS2 15-60
Einstellung Pumpen-Bypass:	0,45 bar
Motoren:	Schrittmotor 24 V
Fühler:	NTC 10 k Ω
Einstellung Sicherheitsventil:	3 bar
Sicherheitstemperaturbegrenzer:	55°C ±3
Ausdehnungsgefäß:	- Fassungsvermögen: 7 l
	- Vordruck: 1 bar
Druckschalter:	Öffnen 0,4 bar - Schließen 0,8 bar

### Materialien

Komponenten:	Messing EN12165 CW617N
Anschlussrohre:	Stahl
Rahmen:	Lackierter Stahl RAL 9010
Isolierschale:	PPE
Wärmetauscher:	Edelstahl, hartgelötet

# SATK40103HE Warmwasserbereitung im Brauchwasserspeicher



## Funktionsmerkmale

### Temperaturbereich Heizung

- Konfiguration NIEDERTEMPERATUR 25÷45°C
- Konfiguration HOCHTEMPERATUR 50÷75°C

### Sonderfunktionen

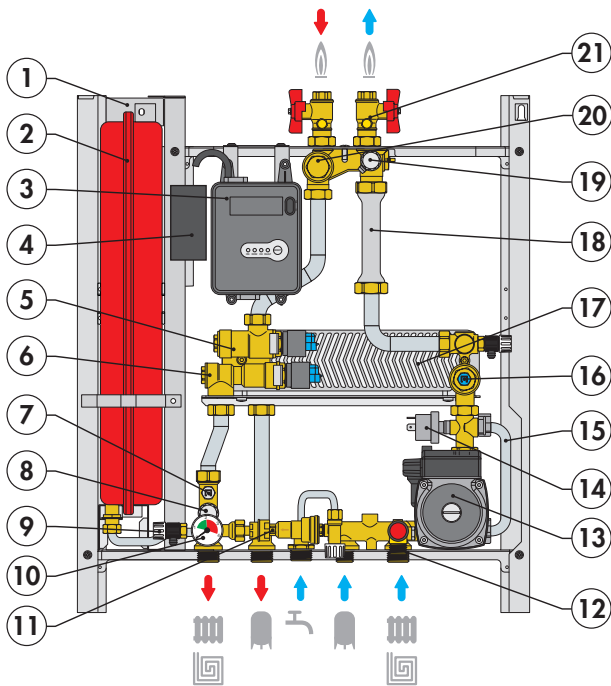
#### Heizungsbetrieb:

- modulierende Temperaturregelung mit kompensiertem Sollwert

#### Warmwasserbetrieb:

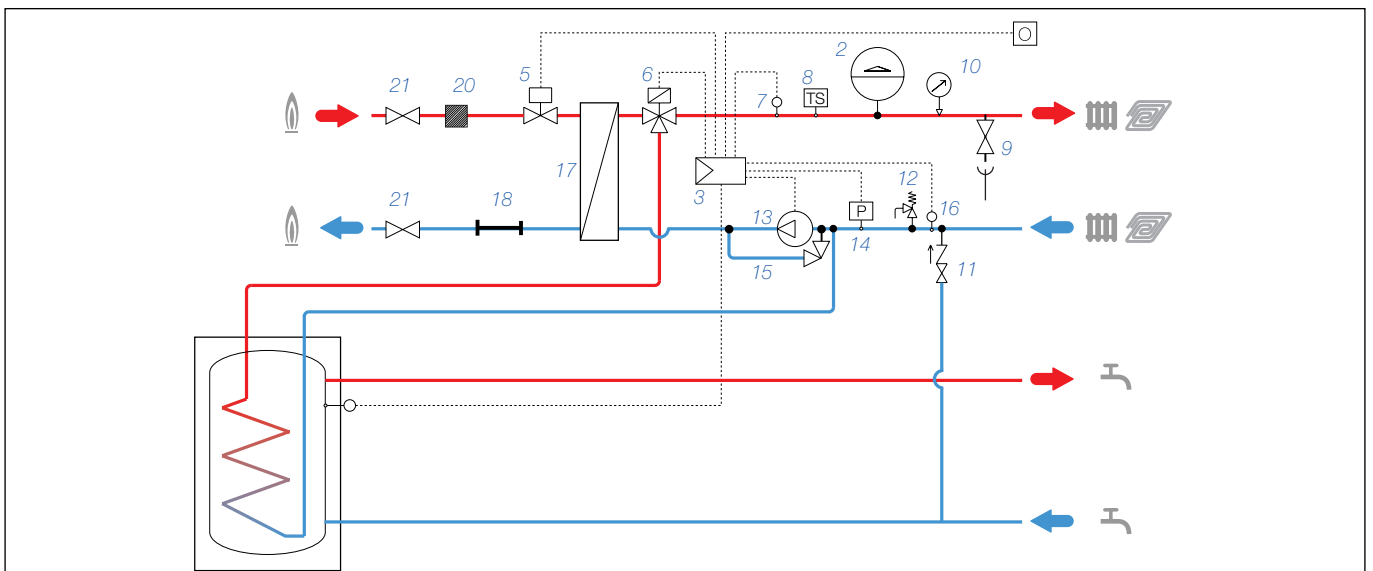
- Deaktivierung des absoluten Vorrangs des Brauchwarmwasserbetriebs

## Hauptkomponenten



1. Rahmen
2. Ausdehnungsgefäß
3. Elektronischer Regler
4. Elektroanschlusskasten
5. Modulierendes 2 Wege-Ventil (Primärkreislauf)
6. Vorrangumschaltventil für Warmwasserbetrieb
7. Vorlauffühler Heizung
8. Sicherheitstemperaturbegrenzer
9. Entleerungshahn Sekundärkreislauf Heizung
10. Manometer
11. Füllarmatur mit Systemtrenner
12. Sicherheitsventil
13. Pumpe
14. Druckschalter
15. Bypass Pumpenschutz
16. Kompensationsfühler Vorlauftemperatur / Schmutzfänger Sekundärkreislauf
17. Wärmetauscher
18. Passstück für Wärmemengenzähler
19. Entlüfter Primärkreislauf
20. Schmutzfänger Primärkreislauf / Tauchhülse Vorlauffühler Wärmemengenzähler
21. Absperrventile Primärkreislauf

## Hydraulik-/Funktionsschema



## Betriebsarten

### Warmwasserbetrieb

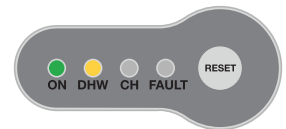
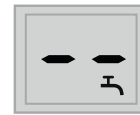
#### Diese Betriebsart hat stets Vorrang vor dem Heizungsbetrieb.

Der aktive warmwasserbetrieb wird durch das permanente Leuchten der gelben DHW-LED angezeigt, während das Symbol blinkt.

Bei Anforderung des Warmwasserbetriebs - als Folge des Ansprechens des Speicherthermostats - sorgt der Regler für die vollständige Öffnung des modulierenden Ventils im Anschluss an die Schaltung des Vorangumschaltventils zum Kreislauf des Warmwasserbereiters und an die Einschaltung der Umwälzpumpe ohne jede Kontrolle des Temperaturwerts des zum Warmwasserbereiters geförderten Wassers (ON-OFF-Regelung).

Der Temperaturwert des im Warmwasserbereiter gespeicherten Warmwassers muss am Speicherkesselthermostat (nicht mitgeliefert) eingestellt werden.

Nach Erreichen der Warmwassertemperatur schaltet sich die Umwälzpumpe ab, und das modulierende Ventil wird geschlossen.



### Heizungsbetrieb

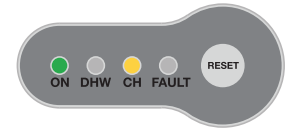
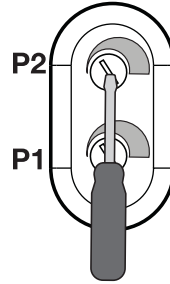
#### Sollwertregelung

Der aktive Heizungsbetrieb wird durch das permanente Leuchten der gelben CH-LED angezeigt, während das Symbol blinkt.

Bei Anforderung des Heizungsbetriebs durch den Raumthermostat wird die Umwälzpumpe eingeschaltet und das modulierende Ventil allmählich bis zum Erreichen des Sollwertes geöffnet.

Am Ende des Heizungsbetriebs schaltet sich die Umwälzpumpe ab, und das modulierende Ventil wird geschlossen.

Der Sollwert des Heizungsbetriebs kann mit dem Trimmer P2 eingestellt und am Display angezeigt werden.



### Funktion Fußbodenheizung

#### (in NIEDERTEMPERATUR-Konfiguration)

Die Aktivierung erfolgt durch 8 Sekunden langes Drücken der RESET-Taste mit entsprechender Meldung des Vorgangs durch das Aufblinken der gelben CH-LED.

Sie vereinfacht die Installation der Niedertemperatur-Fußbodenheizungsanlagen. Die Aktivierung und Ausführung dieser Funktion ist nur möglich, wenn keine Störungen vorliegen.

Während der Ausführung der insgesamt 240 Stunden dauernden Funktion wird eine Heizungsbetriebsanfrage ausgehend von einem Sollwert von 25°C simuliert, der in regelmäßigen Abständen bis auf 45°C erhöht wird. Nach Erreichen des maximalen Sollwerts wird die Funktion auf dieselbe Weise rückwärts ausgeführt (vom Höchstwert bis zum Mindestwert).

Die Funktion hat Vorrang vor dem Heizungs- und Warmwasserbetrieb und kann jederzeit durch 8 Sekunden langes Drücken der RESET-Taste unterbrochen werden.

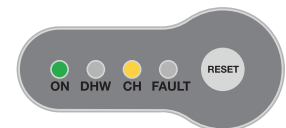
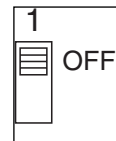


### Sonderfunktionen

(zur Aktivierung/Deaktivierung der Sonderfunktionen ist stets die Stromversorgung zu unterbrechen!)

### Heizungsbetrieb

Modulierende Temperaturregelung mit kompensiertem Sollwert Die Funktion wird durch die OFF-Stellung des Dip-Schalters 1 aktiviert. Mit aktivierter Funktion wird die Vorlauftemperatur abhängig von der durch den Kompensationsfühler gemessenen Temperatur geändert. Auf diese Weise wird die effektive Wärmeleistung der Fußbodenheizung und somit die Raumwärmelast kontrolliert. Die thermischen Ansprechzeiten der Anlage werden dadurch reduziert.

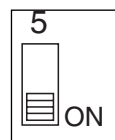


### Deaktivierung des Vorrangs des Warmwasserbetriebs

Die Wärmeergänzungsphasen des Warmwasserbereiters können mitunter sehr lange dauern, wodurch bei einer eventuellen gleichzeitigen Anforderung des Heizungsbetriebs eine spürbare zeitliche Verschiebung dieser Betriebsart und somit eine Einschränkung des Komforts zu verzeichnen wären.

Um diesem Problem vorzubeugen, besteht die Möglichkeit, den Vorrang des Warmwasserbetriebs zu deaktivieren, indem man den Dip-Schalter 5 auf ON stellt. In diesem Fall sorgt der Regler bei gleichzeitiger Anforderung der beiden Betriebsarten dafür, deren Ausführung innerhalb von Zeitperioden von 10 Minuten Dauer abzuwechseln (relativer Vorrang). Der aktive Betrieb wird durch das Aufblinken der entsprechenden LED gemeldet, während die LED der nicht aktiven Betriebsart permanent aufleuchtet.

Über den Trimmer P1 und das Display ist es möglich, die Dauer (zwischen 1 und 9 Minuten) der Wärmeergänzungsphase des Warmwasserbereiters innerhalb der oben angegebenen Zeitperiode einzustellen und anzuzeigen (z.B. bei Einstellung von 6 Minuten für den Warmwasserbetrieb liegt die Dauer des Heizungsbetriebs bei 4 Minuten).



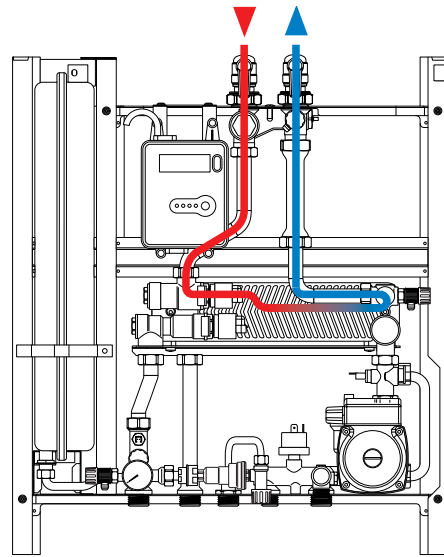
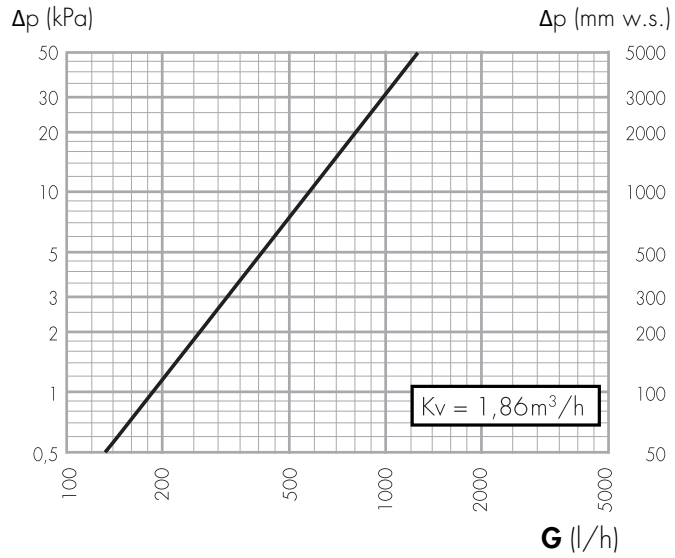
### Sicherheit und Störungen

Bei einer durch das Aufleuchten der LED FAULT angezeigten eventuellen Betriebsstörung werden am Display die entsprechenden Fehlercodes angezeigt.

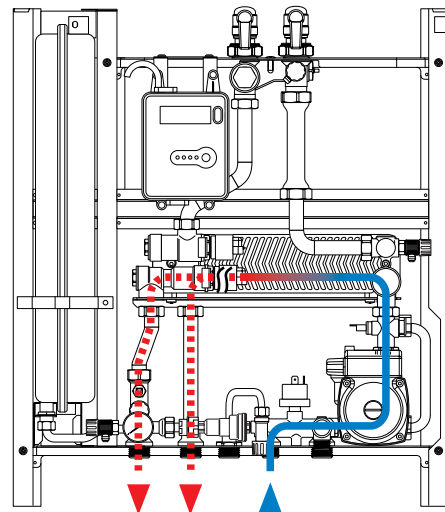
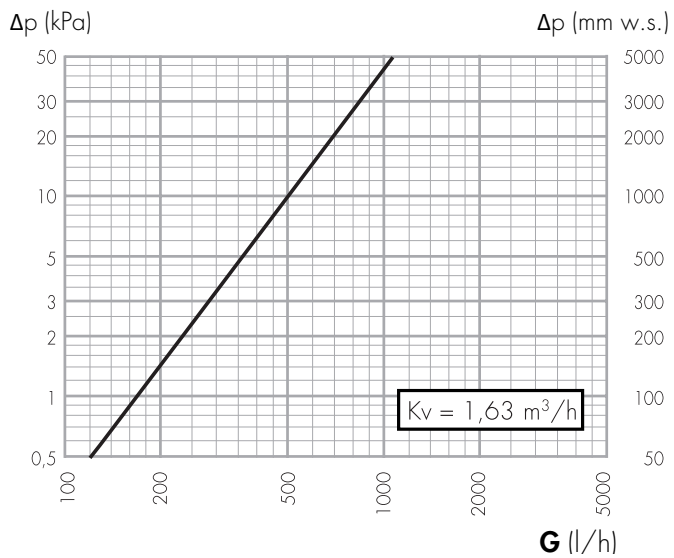


## Hydraulische Eigenschaften

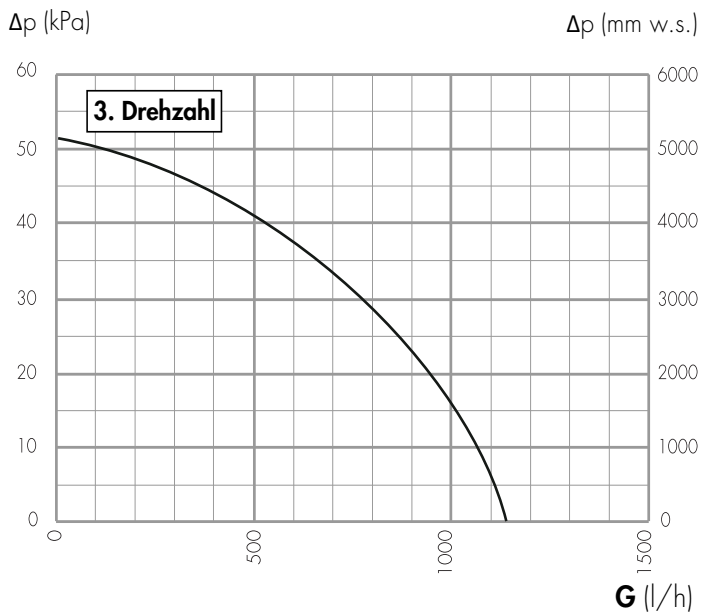
### Primärkreislauf Wärmetauscher



### Warmwasserfunktion / Heizfunktion



### Verfügbare Förderhöhe an den Anschlüssen



Zubehör für die Serien **SATK20 - SATK30 - SATK40**

## 75540.K Direkter Wärmemengenzähler CONTECA

Direkter Wärmemengenzähler für Serie SATK und/oder Zählerschrank Art.-Nr. 789540. Mit 8-stelligem LCD-Display.  
**Zentrale Betriebsspannung 24 V (ac) 50 Hz - 1 W.**



Gemäß Richtlinie  
2004/22/EG (MI004)

Art.-Nr.	Anschluss	Messtyp	Q <sub>nom</sub> m³/h	Q <sub>min</sub> l/h
755404K	1/2"	Einstrahl	1,5	30
755405K	3/4"	Einstrahl	2,5	50



## 7890 Tragstruktur

Lackierte Tragstruktur (RAL9010) komplett mit Rohren für den Anschluss von unten.

Enthält:  
- Rahmen  
- Stahlrohre  
- manuelle Absperrventile 3/4" AG

Tiefe: 60 mm.

Art.-Nr.	Einsatz
789030	SATK20 - SATK30 - SATK40



## 7891

Differenzdruckregler.  
Messing-Gehäuse.  
Mit Kapillarrohr für Anschluss an Vorlaufleitung.  
Maximaler Betriebsdruck: 10 bar.  
Differenzdruck-Festeinstellung 15 kPa - 30 kPa.  
Länge Kapillarrohr Ø 3 mm: 1,5 m.

Art.-Nr.	Regler-Kit Δp
789120*	15 kPa
789140**	30 kPa

\* 15 kPa geeignet für Heizkörperanlagen  
\*\* 30 kPa geeignet für Flächenheizungsanlagen und Ventilatorconvektoren



## 789540 Zählerschrank

Einbau-Zählerschrank mit verzinkter Rückwand und lackierter Tür für **Innenbereiche** RAL 9010 und Abdeckrahmen.

Enthält:  
- zwei manuelle Absperrventile 3/4" AG  
- zwei Tauchhülsen für, Temperaturfühler,  
- Passstück für Wärmemengenzähler,  
- Vorrüstung für Kaltwasser.

Art.-Nr.	Anschluss	Abmessungen (mm)
789540	3/4"	350 x 380 x 110



## 789540 002 Zählertafel

Zählertafel aus verzinktem Blech.

Enthält:  
- zwei manuelle Absperrventile 3/4" AG  
- zwei Tauchhülsen für Temperaturfühler,  
- Passstück für Wärmemengenzähler,  
- Anschluss für Kaltwasser.

Art.-Nr.	Anschluss	Abmessungen (mm)
789540 002	3/4"	276 x 400

## 7000 Warmwasserfunktion

Absperrvorrichtung Warmwasser Verbraucherkreis bestehend aus:



- Kugelhahn mit Rückschlagventil BALLSTOP;  
- Volumenmessteil (MI001);  
- Kugelhahn AG-Anschluss;  
- Spülrohr;  
- Montagebügel.



Gemäß Richtlinie  
2004/22/EG (MI001)

Art.-Nr.	Anschluss
700052	Kaltwasser 3/4" mit lokaler Ablesung
700053	Kaltwasser 3/4" mit Impulsausgang



## 789100

Anlagen-Spülventil mit manueller Bypass-Steuerung.  
Anschlüsse Anlagenseite: 1" AG.  
Anschlüsse Verbraucherseite: 3/4" AG.

Art.-Nr.
789100

---

## TECHNISCHE BESCHREIBUNG

---

### **Art.-Nr. SATK40103 / SATK40103HE**

Zwei-Wege-Wohnungsstation zur Wandmontage mit getrennten Wasserkreisläufen für Niedertemperaturheizung mit Sollwertregelung (25÷45°C), Hochtemperaturheizung mit Sollwertregelung (50÷75°C) und Warmwasserbereitung über Warmwasserspeicher mit folgenden Komponenten: elektronischer Regler, Sicherheitstemperaturbegrenzer, modulierendes Ventil für Primärkreislauf, Heizungs-Temperaturfühler, Pumpe UPS2 15-60, mit Pumpenschutz-Bypass, Vorrüstung für Wärmemengenzähler, Vorrangumschaltventil, Platten-Wärmetauscher, Vorlauftemperatur-Kompensationsfühler, Elektroanschlusskasten, Schmutzfänger, Füllarmatur mit Systemtrenner, Sicherheitsventil (3 bar), Ausdehnungsgefäß (7 l), Druckschalter, Manometer. Abmessungen L 550 x H 630 x T 265 mm. Betriebsmedium: Wasser. Maximaler Glykolgehalt: 30%. Maximale Temperatur des Mediums: 85°C. Maximaler Betriebsdruck: - Primärkreislauf: 16 bar, Primärkreislauf: 3 bar. Nennleistung Wärmetauscher: 40 kW. Maximal empfohlener Durchfluss Primärkreislauf: 1,2 m³/h. Schieberdichtung: 1,5 bar. Betriebsspannung: 230 V (AC) ±10% 50 Hz. Leistungsaufnahme: SATK40103HE 75 W. Schutzart: IP 40. Motoren: Schrittmotor 24 V. Fühler: NTC 10 kΩ. Materialien: Komponenten: Messing EN12165 CW617N. Anschlussrohre: Stahl, PPE-Ummantelung in Grau.

---

*Alle Angaben vorbehaltlich der Rechte, ohne Vorankündigung jederzeit Verbesserungen und Änderungen an den beschriebenen Produkten und den dazugehörigen technischen Daten durchzuführen.*