

Vane de control zonal cu sferă cu servomotor pentru instalații de aer condiționat

seriile 6452 și 6453



Funcție

Vanele de control zonal permit secționarea automată a agentului termic în instalație.

Furnizate cu izolație, sunt adecvate în special pentru utilizarea în instalațiile de aer condiționat, caracterizate de temperaturi de funcționare a agentului termic foarte scăzute, care duc la formarea condensului.

Vanele cu sferă cu servomotor sunt utilizate în instalațiile de aer condiționat și datorită următoarelor caracteristici:

- posibilitatea de a fi instalate cu capul în jos;
- posibilitatea de a fi manevrate la deschidere și închidere datorită mânerului de comandă manual existent pe servomotor;
- absența scurgerilor;
- timpi de manevră scurți (deschidere/inchidere vană);
- funcționare cu presiuni diferențiale ridicate;
- pierderi de sarcină scăzute.

Conformitate cu directivele europene

Marcaj CE directivele 2006/95/CE și 2004/108/CE



Gama de produse

Seria 6452 Vană cu sferă de control zonal cu 2 căi, cu servomotor pentru instalații de aer condiționat	230 V (ac) sau 24 V (ac)
Seria 6453 Vană cu sferă de control zonal cu 3 căi, cu servomotor pentru instalații de aer condiționat	230 V (ac) sau 24 V (ac)
Seria 6459 Teu de by-pass pentru vane de control zonal cu sferă cu servomotor din seria 6453	DN 20 (1/2" - 3/4"), DN 25 (1" - 1 1/4") cu racord olandez
Seria 6459 Carcasă de izolație pentru vane de control zonal cu sferă cu servomotor din seria 6453 cu teu de by-pass din seria 6459	DN 20 (1/2" - 3/4"), DN 25 (1" - 1 1/4") cu racord olandez

Caracteristici tehnice

Corp vană

Materiale

Corp:	alamă EN 12165 CW617N
Sferă:	alamă EN 12165 CW617N, cromată
Etanșare sferă:	PTFE cu O-Ring din EPDM
Garnitură tijă de comandă:	dublu O-Ring din EPDM
Garnitură racorduri olandeze:	O-Ring din EPDM

Parametrii funcționali

Fluide utilizate:	apă, soluții glicolate
Procentaj maxim de glicol:	50%
Presiune maximă de funcționare:	10 bar
Presiune diferențială maximă:	10 bar

Pasaj sferă: secțiunea pasajului deschisă parțial

Racorduri:	1/2", 3/4", 1", 1 1/4", M (ISO 228-1) cu racord olandez
Racord inferior cu 3 căi:	3/4" F (ISO 228-1)
Racord superior teu de by-pass:	3/4" M (ISO 228-1)

Condiții ambientale (vană + servocomandă)

Domeniu temperatură fluid:	-10÷110°C
Temperatură ambientală:	
Funcționare:	-10÷55°C EN 60721-3-3 Cl. 3K4, umiditate maximă 95%
Transport:	-30÷70°C EN 60721-3-2 Cl. 2K3, umiditate maximă 95%
Stocare:	-20÷70°C EN 60721-3-1 Cl. 1K2, umiditate maximă 95%

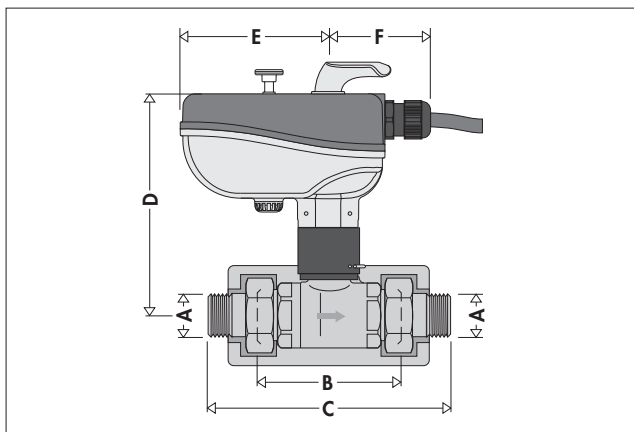
Caracteristici tehnice servocomand

Motor sincron	
Alimentare electrică	230 V (ac) 24 V (ac)
Putere absorbită:	6 VA
Capacitate contacte microîntrerupător auxiliar:	6 (2) A (230 V)
Grad de protecție:	IP 65
Timp/cursă:	50 s (rotire la 90°)
Lungime cablu de alimentare:	0,8 m
Cuplu de pornire dinamică:	9 N·m

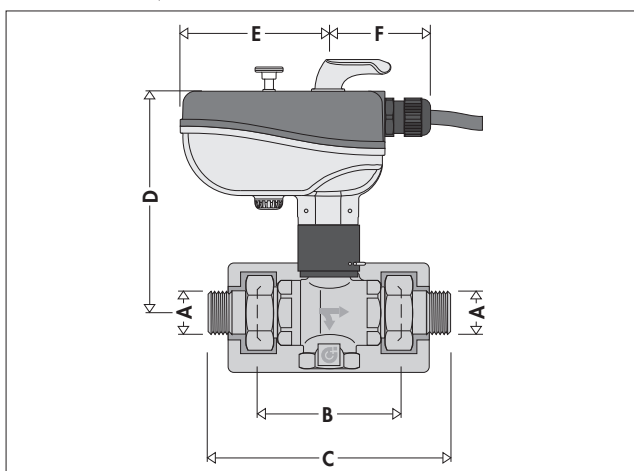
Caracteristici tehnice izolație

Material:	PE-X expandat cu celule închise
Grosime:	15 mm
Densitate: - parte interioară:	30 kg/m ³
- parte exterioară:	80 kg/m ³
Conductibilitate termică (DIN 52612):	- la 0°C: 0,038 W/(m·K)
- la 40°C:	0,045 W/(m·K)
Coefficient de rezistență la difuzia vaporilor (DIN 52615):	>1.300
Domeniu temperatură:	0÷100°C
Reacție la foc (DIN 4102):	clasa B2

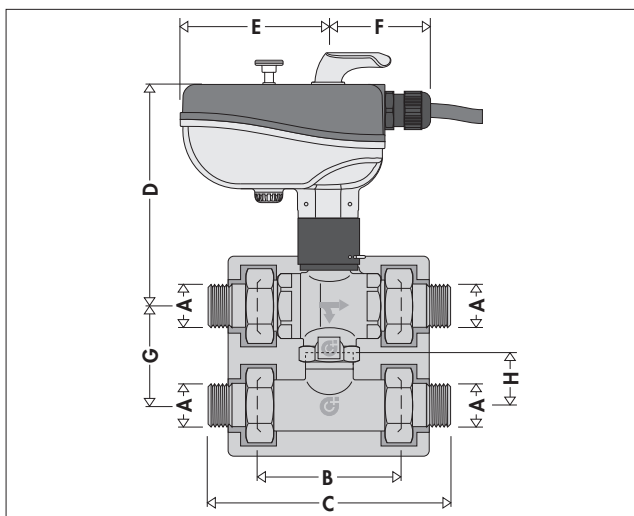
Dimensiuni



Cod	DN	A	B	C	D	E	F	Masă (kg)
645242/4	20	1/2"	84	141	129	85	59	1,43
645252/4	20	3/4"	84	141	129	85	59	1,52
645262/4	25	1"	96	177	129	85	59	1,97
645272/4	25	1 1/4"	96	177	129	85	59	2,00



Cod	DN	A	B	C	D	E	F	Masă (kg)
645342/4	20	1/2"	84	141	129	85	59	1,50
645352/4	20	3/4"	84	141	129	85	59	1,50
645362/4	25	1"	96	177	129	85	59	2,00
645372/4	25	1 1/4"	96	177	129	85	59	2,00



Cod	DN	A	B	C	D	E	F	G	H	Masă (kg)
64534.+645940	20	1/2"	84	141	129	85	59	60	38	2,03
64535.+645950	20	3/4"	84	141	129	85	59	60	38	2,03
64536.+645960	25	1"	96	177	129	85	59	60	32	2,83
64537.+645970	25	1 1/4"	96	177	129	85	59	60	32	2,86

Principiu de funcționare

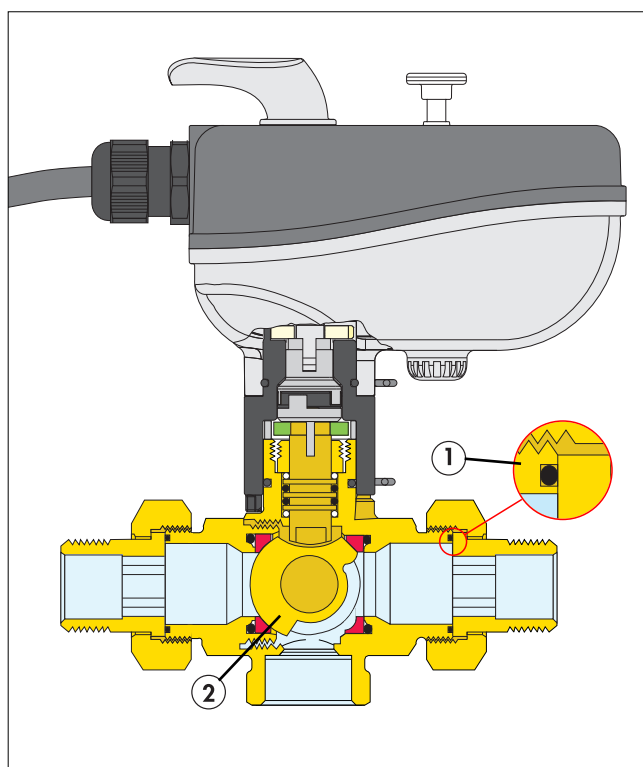
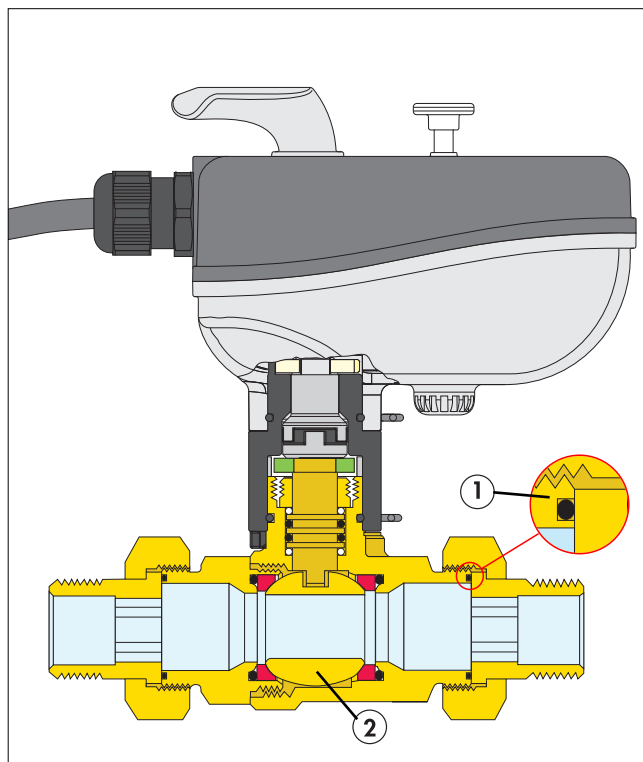
Reglarea temperaturii ambientale în instalațiile de aer condiționat

Creșterea temperaturii ambientale pe timp de vară duce la închiderea contactelor termostatului de mediu și la alimentarea cu energie electrică a motorului, care comandă deschiderea vanei.

Astfel, aparatul este alimentat cu apă răcită, iar zona este climatizată.

Când se atinge temperatura ambientală setată, termostatul deschide contactul închizând vana.

Termostatul de mediu, folosit numai iarna, trebuie să fie modelul cu două poziții (ON/OFF) și trebuie să aibă funcția pentru comutarea IARNĂ/VARĂ.



Particularități constructive

Vana

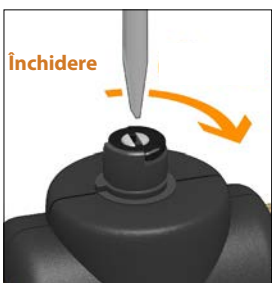
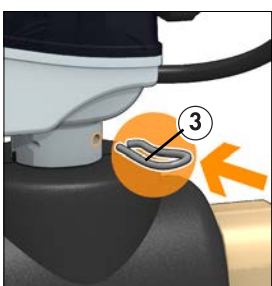
Vana este dotată cu un racord olandez plan cu O-Ring de etanșare din EPDM ①. Utilizarea mecanismului de secționare cu sferă ② permite presiuni diferențiale de funcționare ridicate, iar la deschiderea totală, pierderi de sarcină scăzute. Valorile joase de cuplu la deschidere/închidere, alături de utilizarea la un cuplu adecvat de pornire dinamică al servomotorului, scurtează timpii de manevră.

Servomotor

Deschidere/închidere manuală

Servomotorul este dotat cu mâner de comandă (B) pentru deschiderea/închiderea manuală a vanei, manevrabilă prin apăsarea butonului (A). Mânerul are și rolul de indicator de poziție.

Fixarea dispozitivului de acționare pe corpul vanei, cu ajutorul unui element de blocare elastic din oțel inoxidabil ③ permite și demontarea rapidă pentru efectuarea acțiunilor de verificare și de manevră pe tija de comandă a sferei, cu ajutorul unei șurubelnițe.



Grad de protecție IP și siguranța materialelor

Vana poate fi instalată în poziție verticală, orizontală sau răsturnată, după cum este indicat în imaginea alăturată, servomotorul fiind certificat cu grad de protecție IP 65.



Izolație preformată

Această serie de vane de control zonal cu sferă cu servomotor este recomandată în special datorită utilizării specifice acestora în instalațiile de aer condiționat, grație carcasi de izolație preformată la cald din dotare care împiedică formarea condensului pe suprafața corpului vanei.

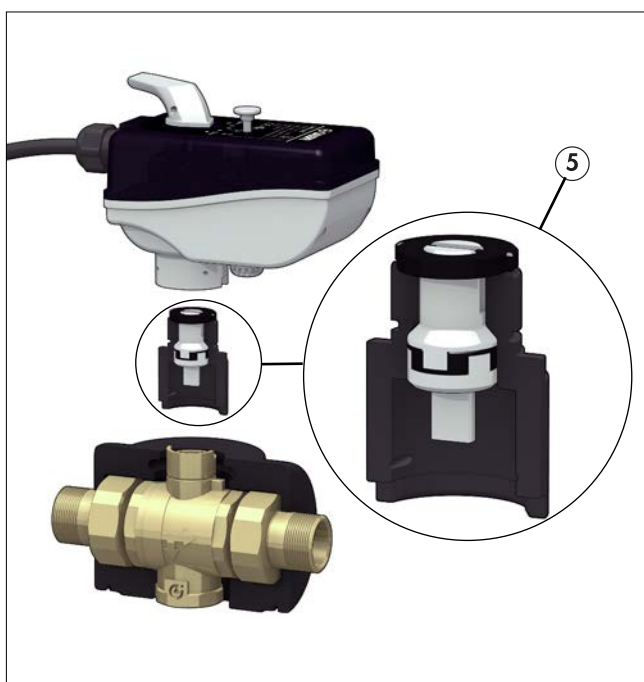
De asemenea, acest sistem garantează nu numai izolarea termică perfectă, ci și închiderea ermetică împotriva trecerii vaporilor de apă din mediul exterior către interior.



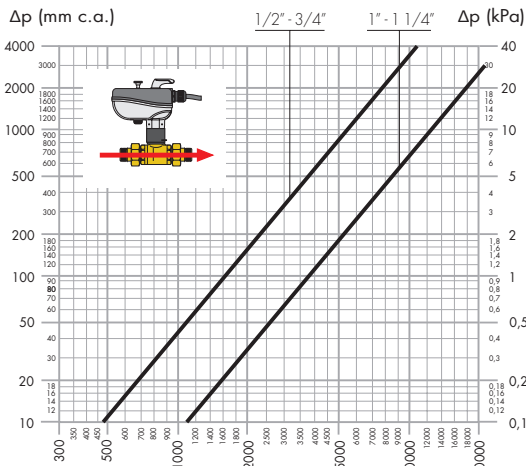
Izolația din seria 6459.. (tur/retur) este utilizată cu vana din seria 6453.. și cu teul de by-pass din seria 6459.. alături de colectoarele coplanare din seria 356...IS și eliminând izolațiile cu care sunt dotate vanele. Etichetele ④ autoadezive permit montarea rapidă a izolației fără a fi necesară utilizarea benzilor adezive.

Disjunctiv termic

Între corpul vanei și servomotor este interpus un disjunctiv termic din tehnopolimer ⑤, având în interior două tije din oțel inoxidabil și un inel central izolant. Astfel, se împiedică transmiterea căldurii către elementul de acționare electric, căldură care este generată de trecerea agentului termic prin vană. Astfel, se evită eventuala formare de condens în interiorul servomotorului.

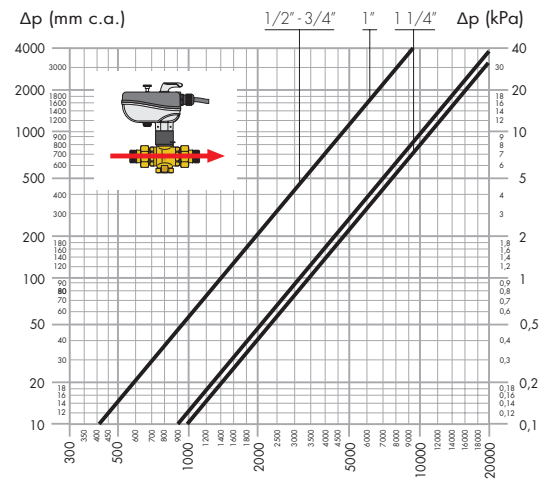


Caracteristici hidraulice



Vană de control zonal cu 2 căi seria 6452

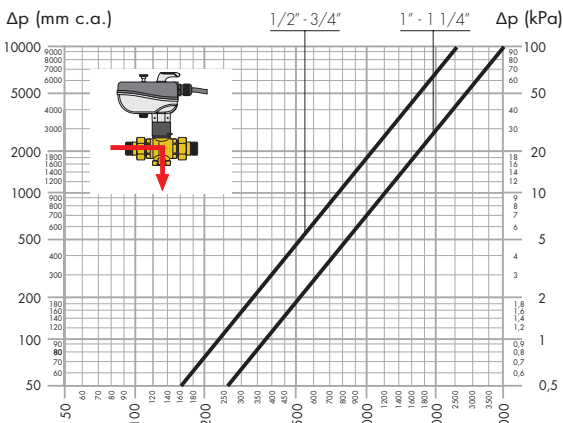
DN	20	25	25	
Racorduri	1/2"	3/4"	1"	1 1/4"
Kv (m³/h)	17,00	17,27	36,58	39,50



Vană de control zonal cu 3 căi seria 6453 în mod „DESCHIS”

DN	20	25	25	
Racorduri	1/2"	3/4"	1"	1 1/4"
Kv (m³/h)	14,10	14,43	33,52	36,00

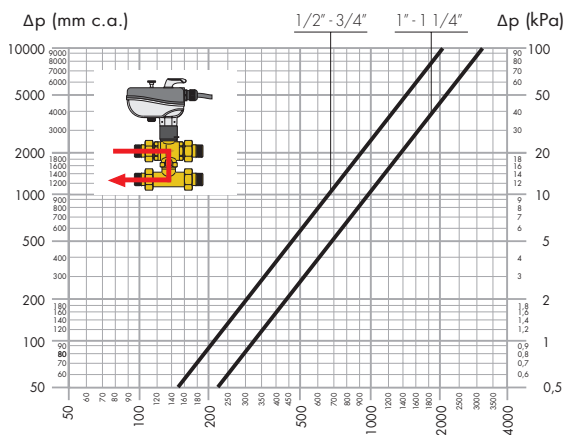
G (l/h)



Vană de control zonal cu 3 căi seria 6453 în mod „BY-PASS”

DN	20	25	25	
Racorduri	1/2"	3/4"	1"	1 1/4"
Kv (m³/h)	2,45	2,50	3,60	3,80

G (l/h)



Vană de control zonal cu 3 căi seria 6453 cu teu de by-pass seria 6459, în mod de funcționare „BY-PASS”

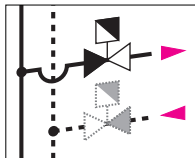
DN	20	25	25	
Racorduri	1/2"	3/4"	1"	1 1/4"
Kv (m³/h)	2,20	2,25	3,25	3,40

G (l/h)

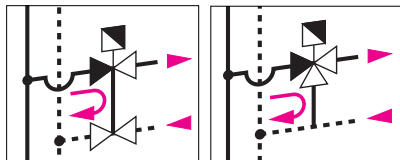
Instalare

Vana de control zonal trebuie instalată respectând sensul de circulație a apei indicat pe corpul vanei.

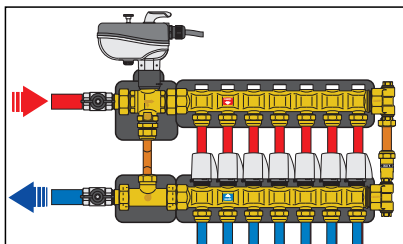
Vanele de control zonal cu 2 căi din seria 6452 pot fi instalate atât pe conducta de retur, cât și pe cea de tur.



Vanele de control zonal cu 3 căi seria 6453 și cu 3 căi cu by-pass seria 6459 trebuie instalate pe conducta de tur.



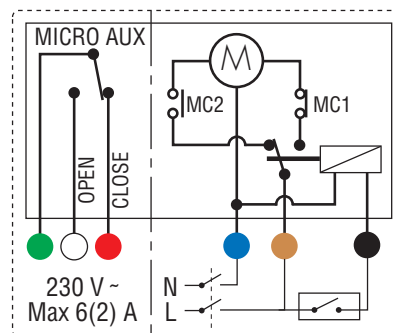
Exemplu de montare a vanei de control zonal cu colector din seria 663 IS
 Imaginea alăturată reprezintă un exemplu de instalare cu un racord excentric din seria 6480 conectat la un by-pass din seria 6459 pentru racordarea vanei de control zonal din seria 6453 pe colectoare simple izolate din seria 663 IS și utilizarea cu comenzi electrotermice din seriile 6562 și 6564.



Conexiuni electrice

Schemă interior cu vana în poziția de închidere

- R releu
- MC1 microîntrerupător capăt cursă de deschidere.
- MC2 microîntrerupător capăt cursă de închidere.
- MICRO AUX microîntrerupător auxiliar liber.

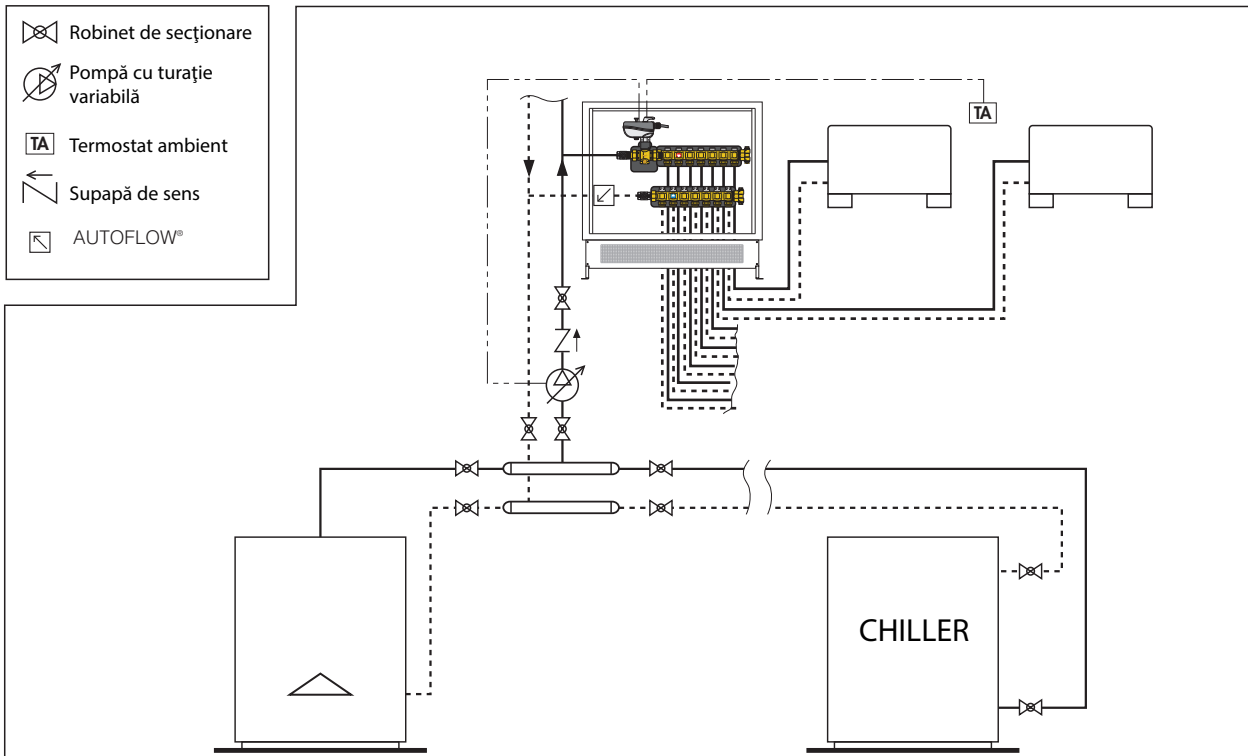


Micro aux

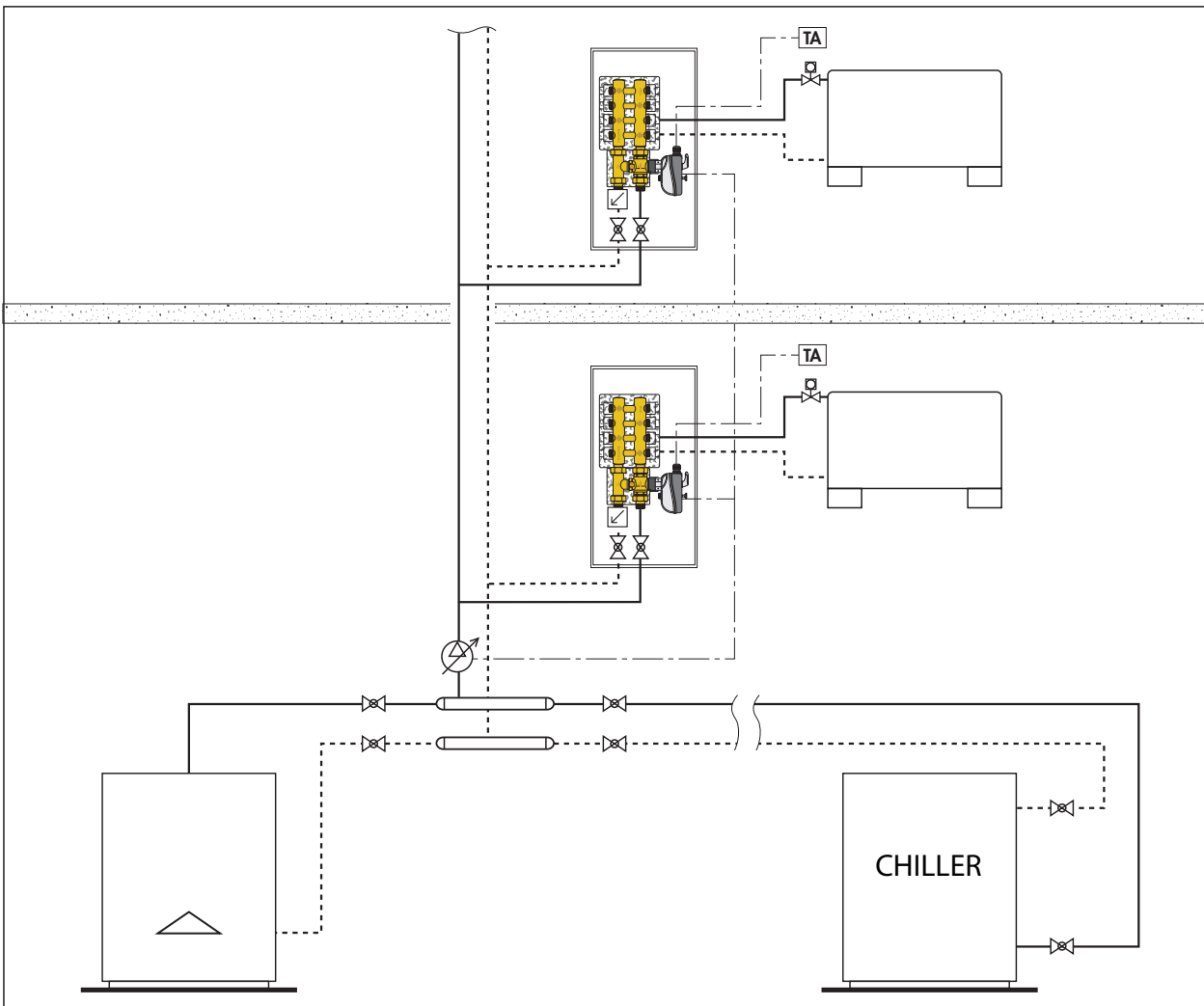
Servomotorul este dotat cu microîntrerupător auxiliar utilizat pentru activarea sau oprirea pompei. Închiderea în comutare a contactelor microîntrerupătorului se realizează la o deschidere a vanei de circa 95%.

Scheme de aplicație

Instalație cu vane de control zonal cu 2 căi cu AUTOFLOW



Instalație cu vane de control zonal cu 3 căi cu teu de by-pass și regulator automat de debit AUTOFLOW



Seria 6452

Vană cu sferă de control zonal cu 2 căi, cu servomotor, pentru instalații de aer condiționat. Dimensiune DN 20 (DN 20 și DN 25) Racorduri 1/2" (de la 1/2" la 1 1/4") M (ISO 228-1) cu racord olandez. Corp din alamă. Sferă din alamă cromată. Garnitură tijă de comandă cu dublu O-Ring din EPDM. Garnitură sferă PTFE cu O-Ring din EPDM pentru evitarea formării de jocuri. Etanșări racorduri olandeze cu O-Ring din EPDM. Fluide utilizate apă și soluții glicolate; procent maxim de glicol 50%. Presiune maximă de funcționare 10 bar. Presiune diferențială maximă 10 bar. Alimentare electrică servomotor 230 V (ac) sau 24 V (ac); putere absorbită 6 VA; cu microîntrerupător auxiliar, capacitate contact auxiliar 6 (2) A (230 V); cuplu de pornire dinamică 9 N·m. Timp/cursă 50 de secunde (rotire 90°). Grad de protecție IP 65. Lungime cablu de alimentare 0,8 m. Condiții ambientale vană cu servomotor: domeniu temperatură fluid -10÷110°C; temperatură ambientală: funcționare -10÷55°C EN 60721-3-3 Cl. 3K4, umiditate maximă 95%; transport: -30÷70°C EN 60721-3-2 Cl. 2K3, umiditate maximă 95%; stocare: -20÷70°C EN 60721-3-1 Cl. 1K2, umiditate maximă 95%. Dotată cu carcasă de izolație preformată la cald din PE-X expandat cu celule închise.

Seria 6453

Vană cu sferă de control zonal cu 3 căi, cu servomotor, pentru instalații de aer condiționat. Dimensiune DN 20 (DN 20 și DN 25). Racorduri 1/2" (de la 1/2" la 1 1/4") M (ISO 228-1) cu racord olandez; racord inferior 3/4" F (ISO 228-1). Corp din alamă. Sferă din alamă cromată. Etanșare tijă de comandă cu dublu O-Ring din EPDM. Etanșare sferă PTFE cu O-Ring din EPDM pentru evitarea formării de jocuri. Etanșări racorduri olandeze cu O-Ring din EPDM. Fluide utilizate apă și soluții glicolate; procent maxim de glicol 50%. Presiune maximă de funcționare 10 bar. Presiune diferențială maximă 10 bar. Alimentare electrică servomotor 230 V (ac) sau 24 V (ac); putere absorbită 6 VA; cu microîntrerupător auxiliar, capacitate contact auxiliar 6 (2) A (230 V); cuplu de pornire dinamică 9 N·m. Timp/cursă 50 de secunde (rotire 90°). Grad de protecție IP 65. Lungim cablu de alimentare 0,8 m. Condiții ambientale vană cu servomotor: domeniu temperatură fluid -10÷110°C; temperatură ambientală: funcționare -10÷55°C EN 60721-3-3 Cl. 3K4, umiditate maximă 95%; transport: -30÷70°C EN 60721-3-2 Cl. 2K3, umiditate maximă 95%; stocare: -20÷70°C EN 60721-3-1 Cl. 1K2, umiditate maximă 95%. Dotată cu carcasă de izolație preformată la cald din PE-X expandat cu celule închise.

Seria 6459

Teu de by-pass pentru vane de control zonal cu sferă cu servomotor pentru instalații de aer condiționat din seria 6453; Dimensiune DN 20 (DN 20 și DN 25). Racorduri 1/2" (de la 1/2" la 1 1/4") M (ISO 228-1) cu racord olandez; racord superior 3/4" M (ISO 228-1). Corp din alamă. Garnituri racorduri olandeze cu O-Ring din EPDM. Fluide utilizate apă și soluții glicolate; procent maxim de glicol 50%. Presiune maximă de funcționare 10 bar. Presiune diferențială maximă 10 bar. Domeniu temperatură fluid -10÷110°C; Dotată cu carcasă de izolație preformată la cald din PE-X expandat cu celule închise.

Seria 6459

Carcasă de izolație pentru vane de control zonal cu sferă cu servomotor din seria 6453 cu teu de by-pass seria 6459. Grosime: 15 mm. Densitate: partea interioară: 30 kg/m³; partea exterioară: 80 kg/m³; conductibilitate termică (DIN 52612): la 0°C: 0,038 W/(m·K); la 40°C 0,045 W/(m·K). Coeficient de rezistență la difuzia vaporilor (DIN 52615): >1.300. Domeniu temperatură: 0÷100°C. Reacție la foc (DIN 4102): clasa B2.

Ne rezervăm dreptul în orice moment și fără o informare prealabilă de a aduce îmbunătățiri și modificări la produsele descrise și la datele tehnice aferente