

# Клапаны с термостатической опцией с предварительной настройкой

## серии 425 - 426 - 421 - 422



### Назначение

Клапаны с термостатической опцией с предварительной настройкой разработаны для одновременного выполнения нескольких функций. Они применяются для отсечения жидкости на терминалах систем климатизации и снабжены устройством, которое позволяет осуществлять их предварительную настройку гидравлических характеристик гидравлического сопротивления с целью балансировки системы. Кроме этого, они подготовлены, посредством замены маневренного маховика, к применению с термостатическими и электротепловыми приводами. Применение клапанов с термостатической опцией в соединении с термостатическими приводами, позволяет сохранять автоматически постоянную, на установленном значении, температуру воздуха в помещении, в котором они установлены, обеспечивая эффективное энергосбережение.

### Справочная документация

Технический паспорт 01009 Термостатические приводы. Серия 200  
Технический паспорт 01042 Электротепловой привод. Серия 656.

### Ассортимент продукции

#### КЛАПАНЫ:

#### Для трубопроводов из меди и простой пластмассы и металлопластика:

Серия 425 Клапан с термостатической опцией угловой с предварительной настройкой \_\_\_\_\_ размеры 3/8", 1/2" радиатор x 23 ш.1,5 трубопровод  
Серия 426 Клапан с термостатической опцией прямой с предварительной настройкой \_\_\_\_\_ размеры 3/8", 1/2" радиатор x 23 ш.1,5 трубопровод

#### Для стальных трубопроводов:

Серия 421 Клапан с термостатической опцией угловой с предварительной настройкой \_\_\_\_\_ размеры 3/8", 1/2" и 3/4"  
Серия 422 Клапан с термостатической опцией прямой с предварительной настройкой \_\_\_\_\_ размеры 3/8", 1/2" и 3/4"

#### ТЕРМОСТАТИЧЕСКИЕ И ЭЛЕКТРОТЕПЛОВЫЕ ПРИВОДЫ:

Серия 200 Термостатический привод со встроенным датчиком с жидкостным чувствительным элементом \_\_\_\_\_ шкала настройки 0÷5, соответствующая 7-28°C  
Серия 201 Термостатический привод с накладным датчиком с жидкостным чувствительным элементом \_\_\_\_\_ шкала настройки 0÷5, соответствующая 7-28°C  
Серия 202 Термостатический привод с индикатором температуры \_\_\_\_\_ шкала настройки 0÷5, соответствующая 7-28°C  
Код 199000 Термостатический привод со встроенным датчиком с жидкостным чувствительным элементом \_\_\_\_\_ шкала настройки 0÷5, соответствующая 7-28°C  
Код 199100 Термостатический привод с накладным датчиком с жидкостным чувствительным элементом \_\_\_\_\_ шкала настройки 0÷5, соответствующая 7-28°C  
Код 204000 Термостатический привод со встроенным датчиком с жидкостным чувствительным элементом \_\_\_\_\_ шкала настройки 0÷5, соответствующая 7-28°C  
Код 204100 Термостатический привод с накладным датчиком с жидкостным чувствительным элементом \_\_\_\_\_ шкала настройки 0÷5, соответствующая 7-28°C  
Серия 6561 Электротепловой привод \_\_\_\_\_ шкала настройки 0÷5, соответствующая 7-28°C

#### Технические характеристики клапанов

##### Материал

Корпус: латунь EN 12165 CW617N, хромированная  
Шток привода затвора: нержавеющая сталь  
Гидравлические уплотнители: ЭГДМ  
Маховик привода: ABS (RAL 9010)

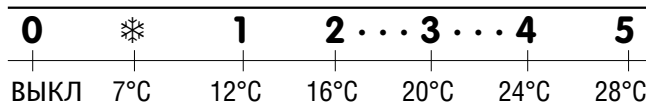
##### Рабочие характеристики

Рабочие текущие среды: вода, растворы с гликолем  
Максимальное процентное содержание гликоля: 30%  
Максимальное дифференциальное давление при установленном приводе: 1 бар  
Максимальное рабочее давление: 10 бар  
Диапазон рабочей температуры теплоносителя: 5÷100°C  
Заводская предварительная настройка: положение 5

#### Технические характеристики приводов серии 199/200/201/202/204

Шкала настройки: \*÷5  
Диапазон настройки температуры: 7÷28°C  
Включение защиты от замерзания: 7°C  
Максимальная температура воздуха в помещении: 50°C  
Длина капиллярной трубки серии 201: 2 м  
Индикатор температуры воздуха в помещении серии 202: 16÷26°C

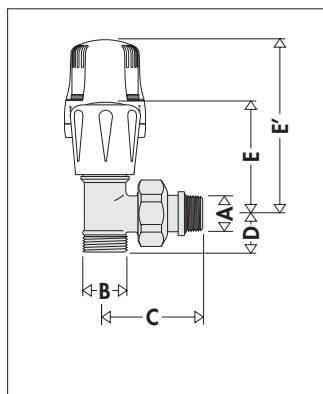
#### Шкала настройки приводов серии 199/200/201/202/204



#### Технические характеристики приводов серии 6561

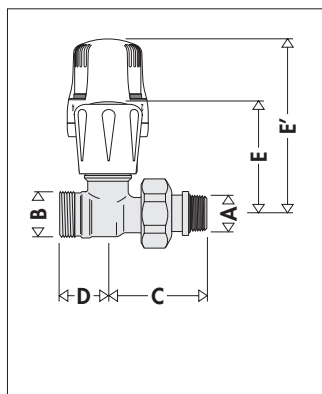
Нормально закрытый  
Питание: 230 В (перем.ток) или 24 В(перем.ток)/(пост.ток)  
Потребляемая мощность в рабочем режиме: 3 Вт  
Класс защиты: IP 44 (в вертикальном положении)  
Питающий кабель: 80 см

## Размеры



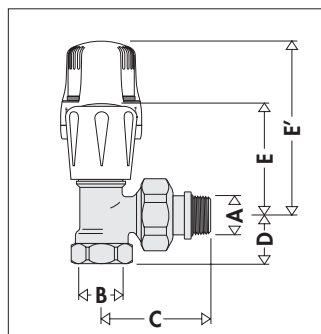
Код	A	B	C
425302	3/8"	23 p.1,5	47,5
425402	1/2"	23 p.1,5	53,5

Код	D	E	E'	Масса (кг)
425302	20,5	51,5	100	0,178
425402	20,5	51,5	100	0,210



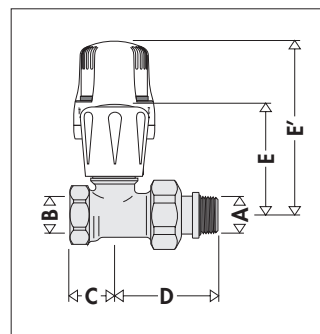
Код	A	B	C
426302	3/8"	23 p.1,5	47,5
426402	1/2"	23 p.1,5	53,5

Код	D	E	E'	Масса (кг)
426302	24	55	103	0,178
426402	24	55	103	0,210



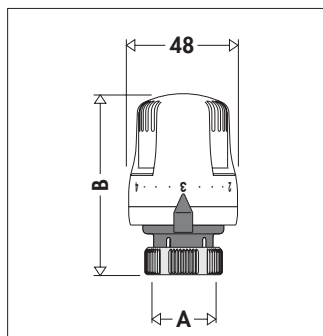
Код	A	B	C
421302	3/8"	3/8"	47,5
421402	1/2"	1/2"	53,5
421500	3/4"	3/4"	62,5

Код	D	E	E'	Масса (кг)
421302	20	51,5	100	0,188
421402	23	51,5	100	0,242
421500	25	60,5	100	0,422

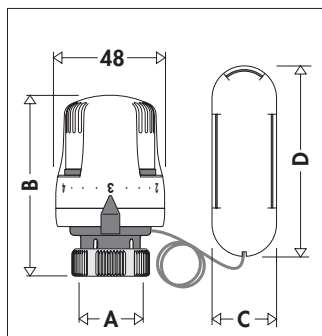


Код	A	B	C
422302	3/8"	3/8"	21
422402	1/2"	1/2"	22
422500	3/4"	3/4"	30

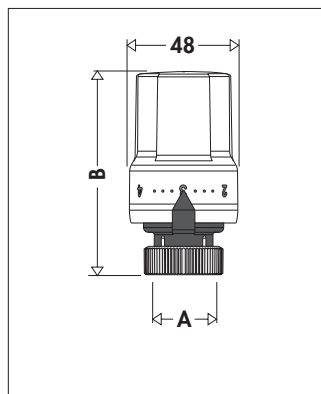
Код	D	E	E'	Масса (кг)
422302	46,5	55	103	0,188
422402	52	55	103	0,242
422500	62	59	105	0,422



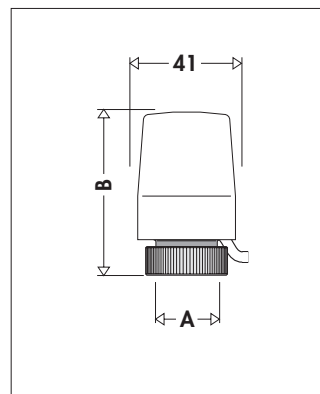
Код	A	B	Масса (кг)
200000	30 p.1,5	80	0,165
199000	30 p.1,5	74	0,165
204000	30 p.1,5	58	0,155



Код	A	B	C	D	Масса (кг)
201000	30 p.1,5	80	33	95	0,340
199100	30 p.1,5	74	33	95	0,340
204100	30 p.1,5	58	33	95	0,330



Код	A	B'	Масса (кг)
202000	30 p.1,5	85	0,168



Код	A	B	Масса (кг)
65610.	30 p.1,5	62	0,19

## Принцип работы

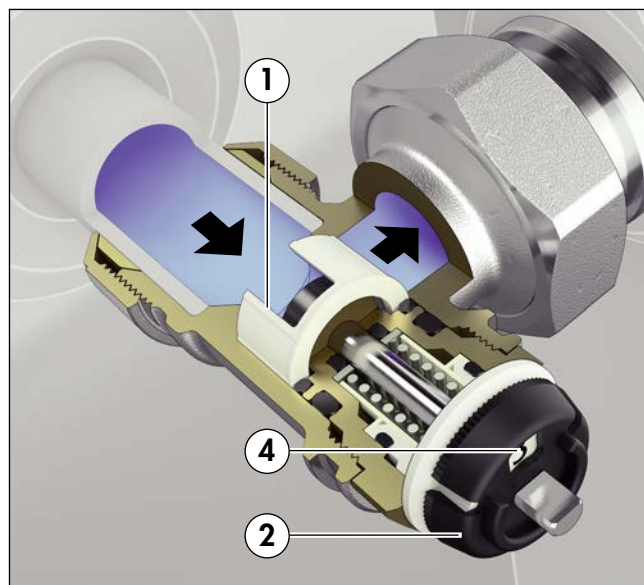
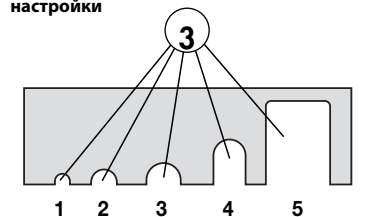
Клапаны с термостатической опцией снабжены внутренним устройством (1), которое позволяет осуществлять предварительную настройку гидравлических характеристик сопротивления.

С помощью специального маневренного кольца (2) можно выбрать особые сечения прохода (3) таким образом, чтобы создать требуемые сопротивления движению жидкости.

Каждое сечение прохода определяет особое значение Kv для создания гидравлического сопротивления, которому соответствует определенное положение настройки на градуированной шкале (4).

В зависимости от положения в системе, клапан может быть предварительно настроен таким образом, чтобы получить мгновенную балансировку гидравлического контура, значимую как для ручного так и для термостатического режима работы.

Плоская развертка внутреннего устройства (1) предварительной настройки



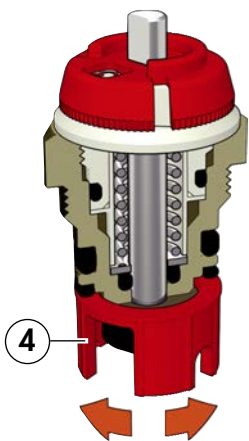
## Конструктивные особенности

### Предварительная настройка гидравлических характеристик и балансировка системы

Клапаны снабжены внутренним устройством (4), которое позволяет осуществлять предварительную настройку гидравлических характеристик сопротивления без применения инструментов.

Поэтому с помощью одного компонента возможно, не только отсекают контур, как происходит при традиционных клапанах, но также и осуществлять операции по балансировке гидравлического контура, которые традиционно производятся запорным настроечным клапаном.

Наличие данного устройства, поэтому, позволяет ускорить операции по балансировке, важной, прежде всего, во время режима работы при одновременности тепловых нагрузок.

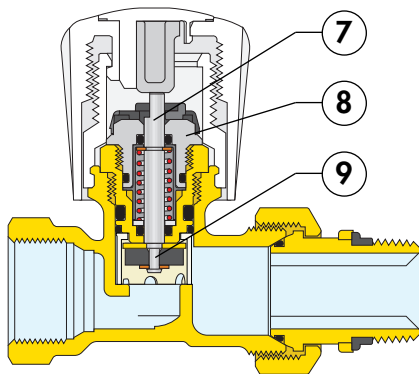


### Клапан

Шток привода (7) изготовлен из нержавеющей стали, с двойным уплотнительным кольцом из ЭПДМ. Таким образом, верхняя часть большого винта (8) может быть заменена даже при работающей системе.

Затвор (9) имеет такую форму, чтобы оптимизировать гидродинамические характеристики клапана во время прогрессивного действия открытия и закрытия при термостатическом режиме работы. Широкий проход между седлом и затвором приводит к низкому гидравлическому сопротивлению при применении в ручном режиме работы.

### Клапан с термостатической опцией с ручным приводом



### Подготовка к термостатическим и электротепловым приводам

Клапаны подготовлены к соединению с термостатическими (5) и электротепловыми (6) приводами для настройки температуры воздуха в помещении, соответственно автоматически способом или под контролем термостата среды.

Соединение клапанов с этими устройствами обеспечивает ощутимое энергосбережение, поскольку температура воздуха в помещении сохраняется постоянной, на предварительно установленном значении, вне зависимости от бесплатных подводов тепла (солнечное излучение или внутренние тепловые нагрузки).

### Соединение с системами с регуляторами дифференциального давления

Данный тип клапанов особенно рекомендуется для осуществления балансировки гидравлических контуров в автономных зонавых системах или системах на стояках с регуляторами дифференциального давления в сочетании с циркуляционными насосами с изменяемой скоростью.

### Соединение с системами теплоучета

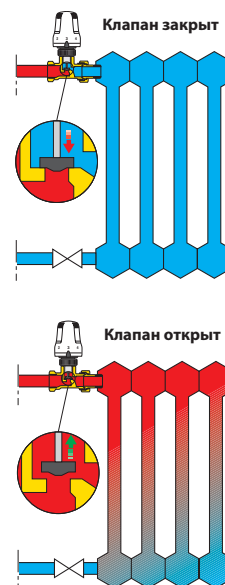
Термостатические клапаны могут применяться в сочетании с системами теплоучета.

Таким образом, возможно управлять эффективным потреблением каждого радиатора с целью снижения расходов по управлению системой и осуществления эффективного распределения потребления централизованных систем, благоприятствуя конечным пользователям.

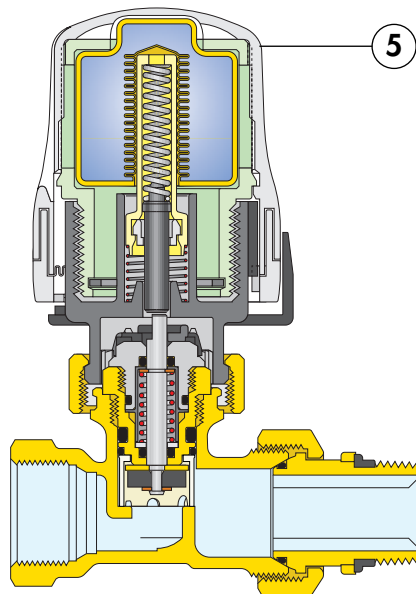
## Принцип работы термостатического привода

Устройство привода термостатического клапана представляет собой пропорциональный регулятор температуры, состоящий из мехов, в которых находится особая термостатическая жидкость.

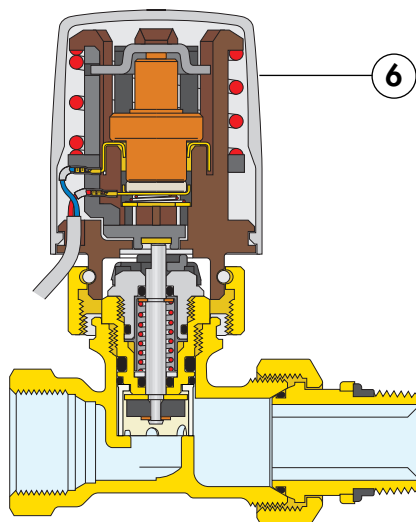
При увеличении температуры, жидкость увеличивается в объеме и приводит к расширению мехов. При снижении температуры происходит обратный процесс; меха сжимаются по причине воздействия толчка контрастной пружины. Осевые перемещения чувствительного элемента передаются на затвор клапана с помощью соединительного штока, регулируя, таким образом, поток жидкости в отопительном приборе.



### Клапан с термостатической опцией с термостатическим приводом

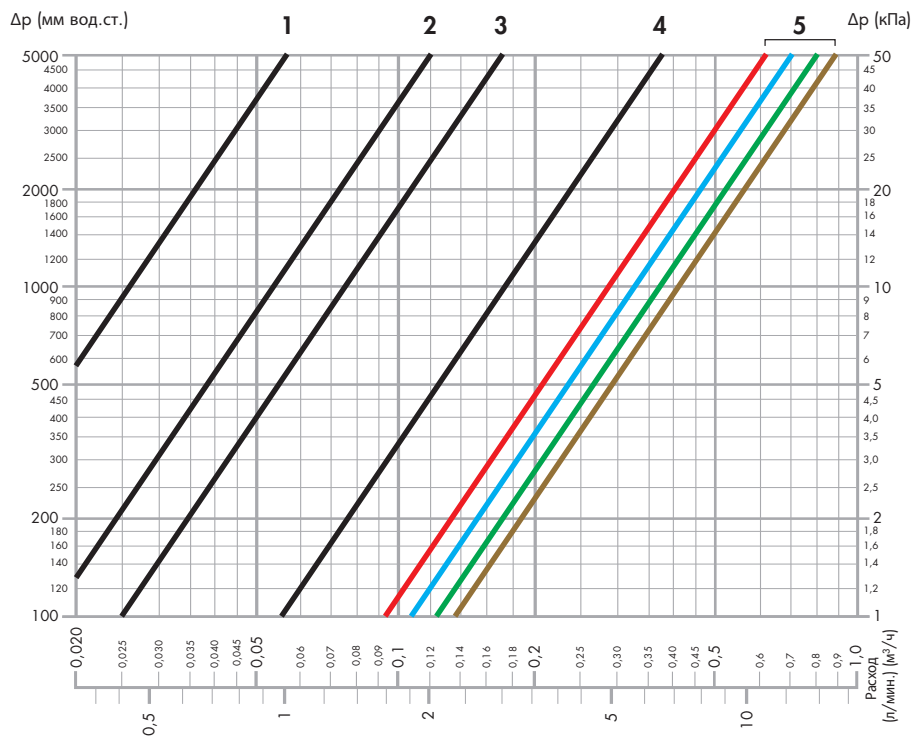


### Клапан с термостатической опцией с электротепловым приводом



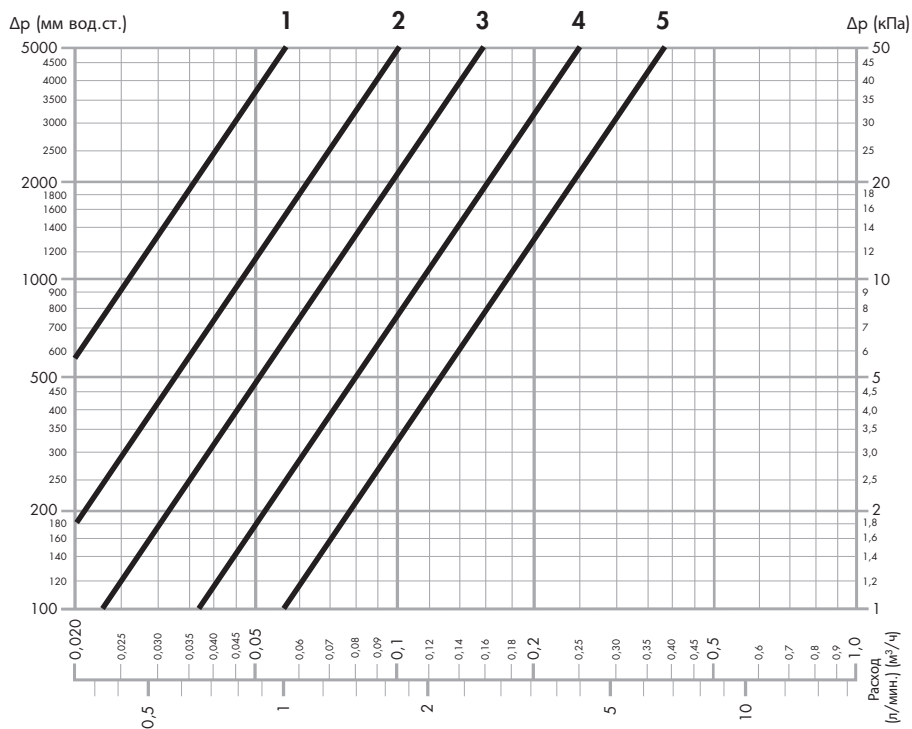
## Гидравлические характеристики\*

### Клапаны с термостатической опцией с предварительной настройкой с ручным маховиком



Положение предварительной настройки	Kvs (м <sup>3</sup> /ч)			
	3/8" угловой	3/8" прямой	1/2" угловой	1/2" прямой
1	0,08	0,08	0,08	0,09
2	0,17	0,17	0,17	0,19
3	0,25	0,25	0,25	0,27
4	0,55	0,55	0,55	0,56
5	1,30	0,90	1,40	1,00

### Клапаны с термостатической опцией с предварительной настройкой с термостатическим приводом зона пропорционального регулирования 2К



Положение предварительной настройки	Kvs (м <sup>3</sup> /ч) (Зона пропорционального регулирования 2К)			
	3/8" угловой	3/8" прямой	1/2" угловой	1/2" прямой
1	0,08	0,08	0,09	0,09
2	0,15	0,15	0,16	0,16
3	0,22	0,22	0,23	0,23
4	0,35	0,35	0,36	0,36
5	0,50	0,50	0,55	0,55

Kv = Расход в м<sup>3</sup>/ч, который создает гидравлическое сопротивление в 1бар

Kvs = Kv при полностью открытом клапане

\* Кривые, приведенные на графиках приближены к средним значениям Kv, тогда как эффективные значения Kv оказываются в числовом выражении очень близкими

### \*\* Расчет системы с клапанами, соединенными с термостатическими приводами

Для правильного расчета системы, клапаны обычно подбираются с определением их гидравлического сопротивления в зависимости от расхода на диаграмме при зоне пропорционального регулирования 2К, приведенной выше.

## Применение внутреннего устройства предварительной настройки

Внутреннее настроечное устройство позволяет балансировать отдельные контуры радиаторов для получения в каждом из них эффективных расходов, которые определяются в проектом отделе. Рассмотрим каждый отдельный контур, состоящий из: внутреннего настроечного устройства, трубопровода/радиатора. Для проведения правильной настройки системы, учитывая, что:

$DP_{DT}$  = Локализованное сопротивление настроечного устройства контура (расход контура T/P)

$DP_{T/R}$  = Сопротивление Трубопровода /Радиатора (расход контура T/P)

необходимо учитывать следующие данные:

· расход жидкости, которая должна проходить в каждом контуре (расчетные данные).

· гидравлическое сопротивление, которое, при таком расходе, возникает в каждом контуре:

$$DP_{\text{Контур}} = DP_{T/R} \quad (1.1)$$

· гидравлическое сопротивление самого неблагоприятного контура с внутренним настроечным устройством в максимальном положении предварительной настройки (№5):

$$DP_{\text{Самого неблагоприятного контура}} = DP_{DT} + DP_{T/R} \quad (1.2)$$

Во всех контурах, устройство предварительной настройки должно, при проходе расхода G Контура, обеспечить дополнительное гидравлическое сопротивление, равное разнице между самым неблагоприятным контуром и рассматриваемым контуром, которое, поэтому, мы можем обозначить, как **ΔP DT (ΔP предварительной настройки)**.

Как только станет известна пара данных ΔP DT и G Контура для каждого контура, необходимо обратиться к графику гидравлических характеристик внутреннего настроечного устройства и выбрать кривую оптимальной настройки, которой соответствует положение настройки самого клапана..

## Пример предварительной настройки с применением клапанов с термостатической опцией с предварительной настройкой, угловых

Предположим, что необходимо сбалансировать три контура, имеющие характеристики гидравлического сопротивления и расхода в совокупности трубопровод/радиатор со средними значениями, рассчитанными отдельно по реальным случаям.

Поскольку контур №3 является самым неблагоприятным, учитывая, что ему соответствует максимальное гидравлическое сопротивление в совокупности трубопровод/радиатор, мы должны будем настроить оставшиеся контуры:

### Контур 3

$DP_{T/R3} = 12,5$  кПа  
 $G_3 = 200$  л/ч

$$DP_{DT3} = G_3^2 / Kvs^2 = 200^2 / 140^2 = 2 \text{ кПа}$$

\*Kvs настроечного устройства в максимальном положении предварительной настройки (№5)

По выражению (1.2):

$$DP_{\text{Контур 3}} = 2 + 12,5 = 14,5 \text{ кПа}$$

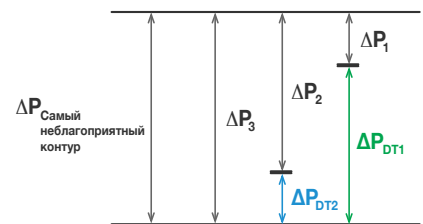
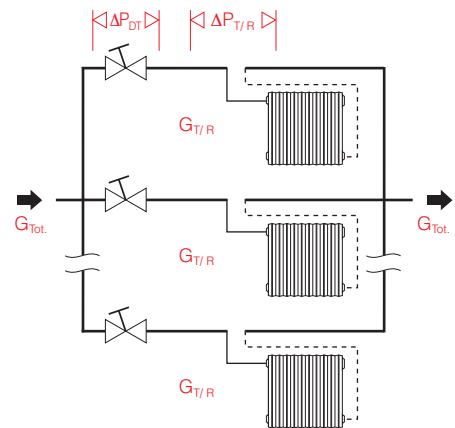
**ΔP Самого неблагоприятного контура = 14,5 кПа**

### Контур 2

$DP_{T/R2} = 9,8$  кПа (1.1)  
 $G_2 = 130$  л/ч

### Контур 1

$DP_{T/R1} = 3$  кПа (1.1)  
 $G_1 = 80$  л/ч



Для настройки контуров 1 и 2, данные, которые нам нужны для каждого, чтобы считать положение настройки запорных вентилей, будут следующими:

### Контур 1

$DP_{DT1} = DP_{\text{Самого неблагоприятного контура}} - DP_{T/R1} = 14,5 - 3 = 11,5$  кПа  
 $G_1 = 80$  л/ч

Положение предварительной настройки = 3\*

### Контур 2

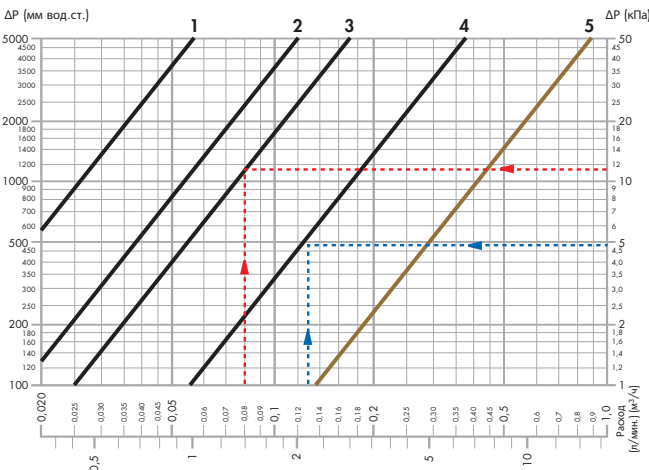
$DP_{DT2} = DP_{\text{Самого неблагоприятного контура}} - DP_{T/R2} = 14,5 - 9,8 = 4,7$  кПа  
 $G_2 = 130$  л/ч

Положение предварительной настройки = 4\*

### Контур 3

Максимальное положение предварительной настройки (№5)

\* Всегда округлять в большую сторону или в меньшую от самой ближней кривой на графике настройки.

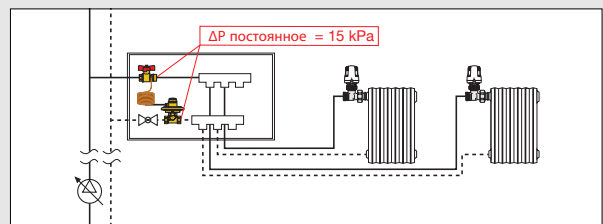


**В случае добавления термостатического привода, среднее увеличение гидравлического сопротивления контура составит примерно 0,03 бар.**

## Термостатические приводы и регуляторы ΔP

В ситуации применения клапанов с термостатической опцией в сочетании с термостатическими приводами с использованием дифференциального регулятора давления, положение предварительной настройки клапана рассчитывается по следующей формуле:

$$Kv_{Per.} = \frac{G_{T/R}}{\sqrt{\Delta P_{\text{Рег. Дифф. Давл.}} - DP_{T/R}}} \quad \Delta P_{T/R} = \Delta P_{\text{трубопровода}} + \Delta P_{\text{рад.}}$$



(Пример сокращен только до радиаторов 1 и 2 для упрощения)

$$Kv_{P1} = \frac{0,080}{\sqrt{0,15 - 0,03^{**}}} = 0,23 \Rightarrow \text{Пол. 3}$$

$$Kv_{P2} = \frac{0,130}{\sqrt{0,15 - 0,098^{**}}} = 0,57 \Rightarrow \text{Пол. 5}$$

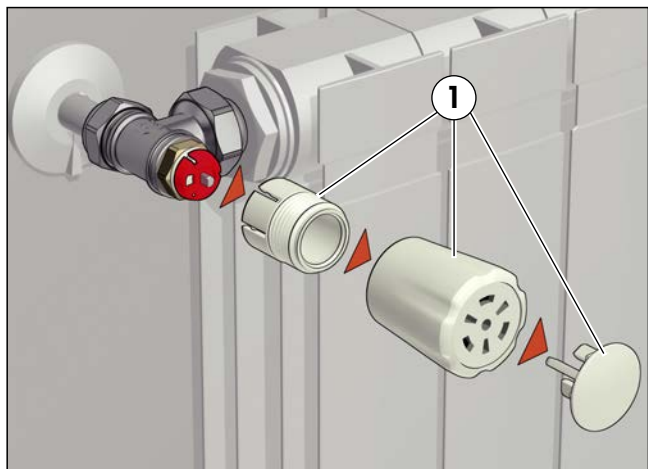
Положение предварительной настройки	Kvs (л/ч)				
	3/8" угловой	3/8" прямой	1/2" угловой	1/2" прямой	
1	0,08	0,08	0,09	0,09	
2	0,15	0,15	0,16	0,16	
3	0,22	0,22	0,23	0,23	
4	0,35	0,35	0,36	0,36	
5	0,50	0,50	0,55	0,55	

\*\* Средние значения, рассчитанные отдельно

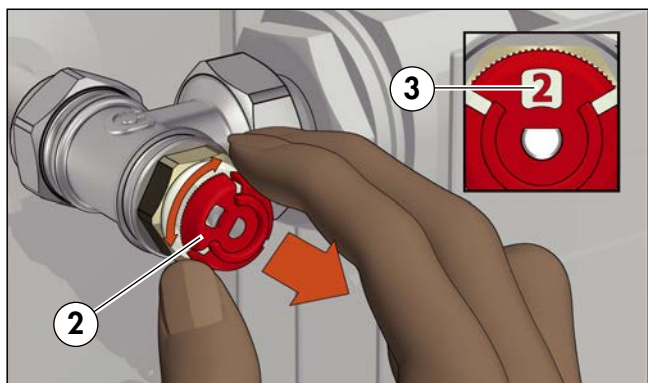


**Предварительная настройка и установка термостатических или электротепловых приводов**

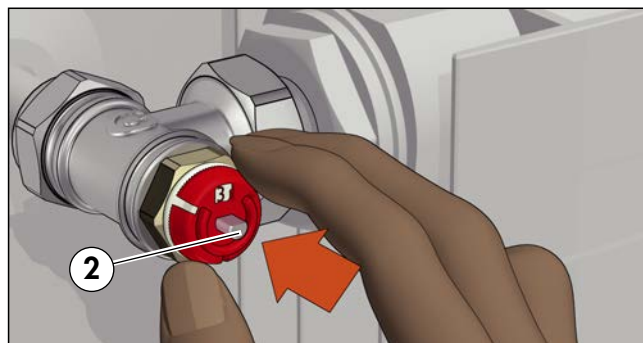
**А.** Снять маховик (1) клапана.



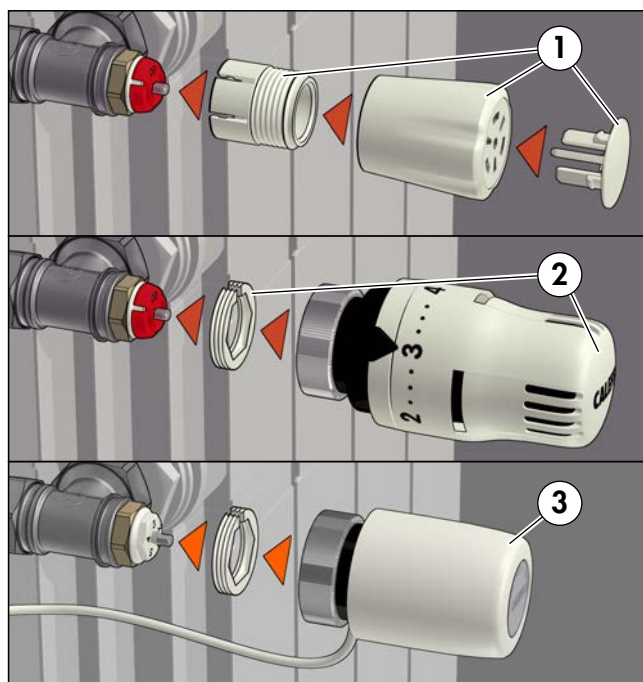
**Б.** Поднять специальное маневренное кольцо (2) устройства предварительной настройки и повернуть шток привода для выбора требуемого положения. Постарайтесь не снять полностью кольцо (2) со штока привода. Выбранная цифра предварительной настройки (3) должна располагаться строго по центру окошка.



**В.** Снова опустить кольцо (2).

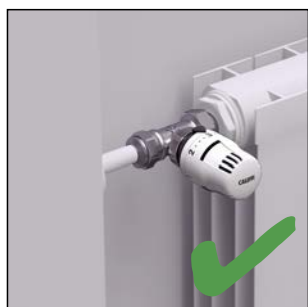


**Г.** Установить ручной маховик (1), термостатический привод (2) или электротепловой привод (3) на клапан.

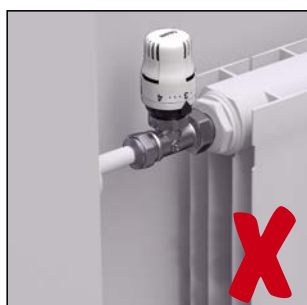


**Установка клапанов с термостатическими приводами**

Термостатические приводы необходимо устанавливать в горизонтальном положении.

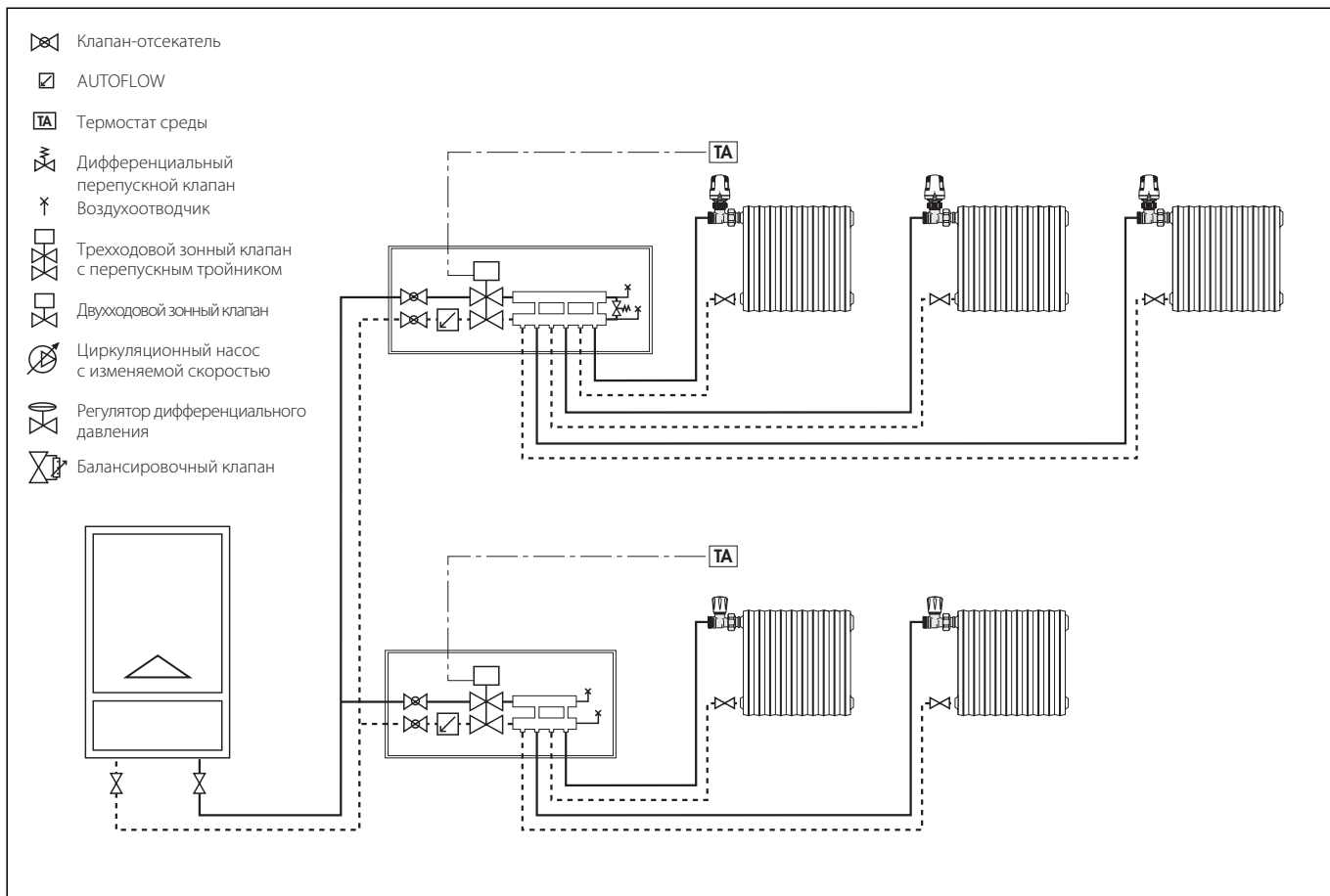


Чувствительный элемент термостатических приводов нельзя устанавливать в: нишах, закрытых шкафах, за шторами, или под прямым излучением солнечных лучей, которые будут искажать его показания.

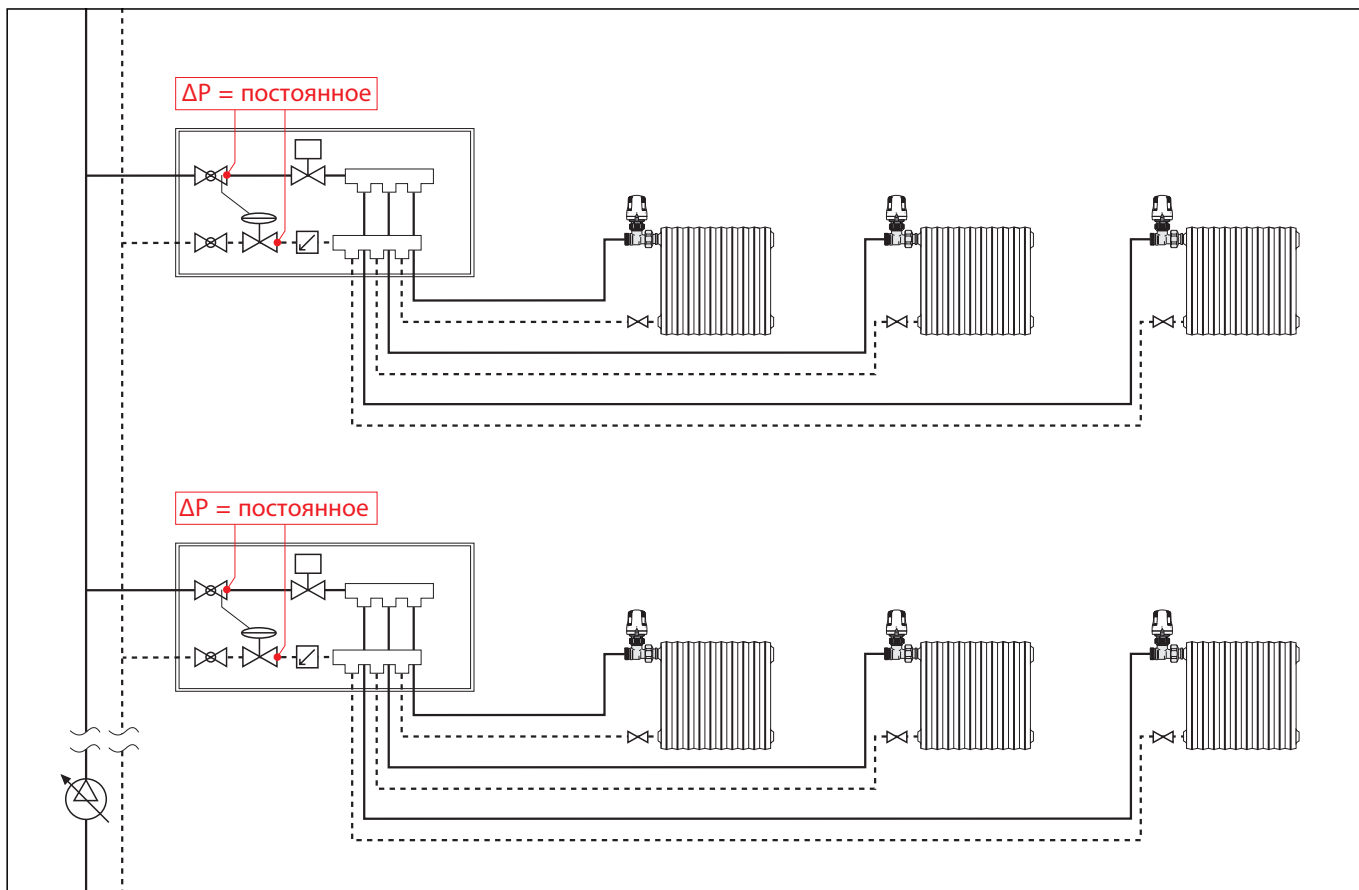


**Прикладные схемы**

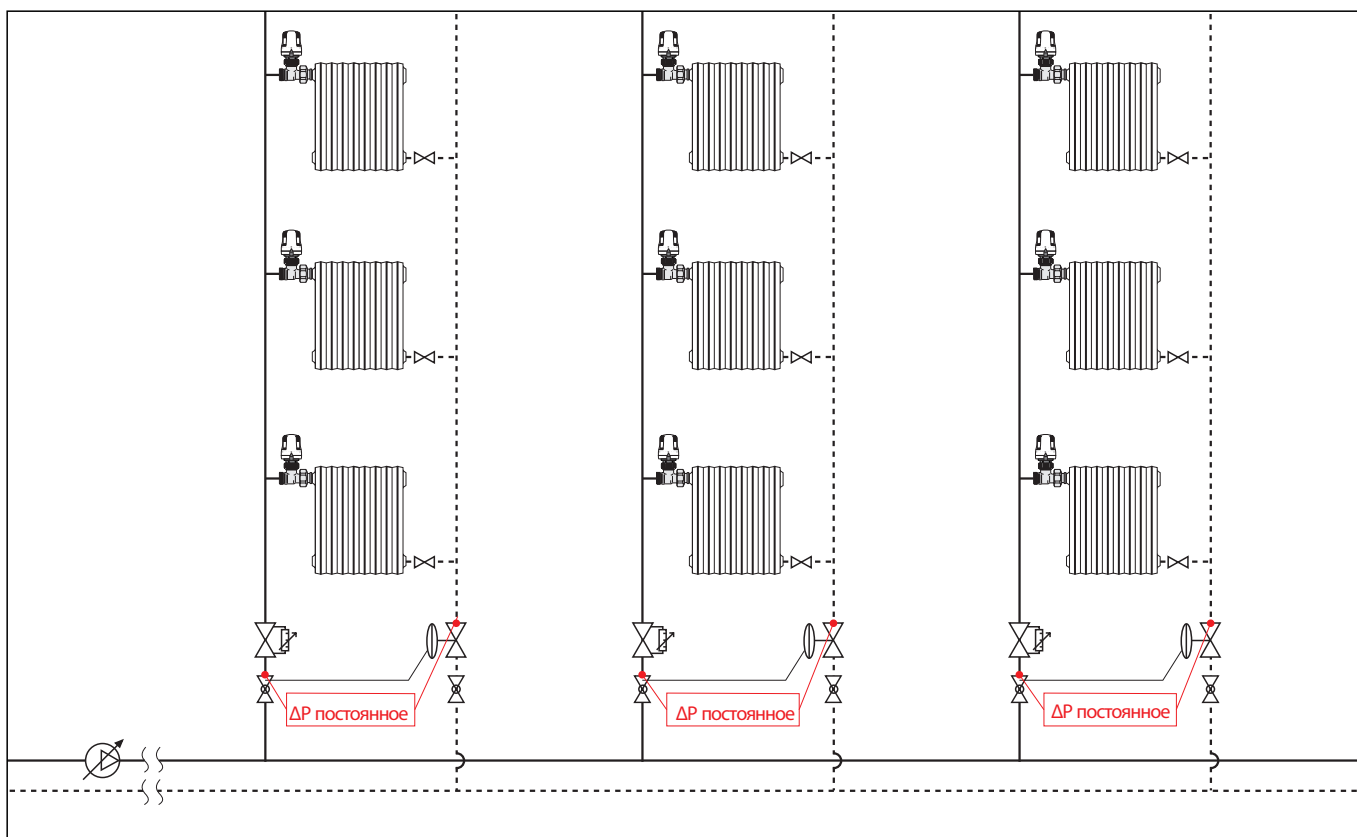
**Автономная система с зонными клапанами, AUTOFLOW, клапанами с термостатической опцией с предварительной настройкой серии 426 и термостатическими приводами**



**Автономная система зонавая с термостатическими приводами, AUTOFLOW, дифференциальным регулятором давления и циркуляционным насосом с изменяемой скоростью**



## Система на стояках с термостатическими приводами, балансировочными клапанами и дифференциальными регуляторами давления



### ТЕКСТ ТЕХНИЧЕСКОГО ЗАДАНИЯ

#### Серия 425

Клапан с термостатической опцией с предварительной настройкой для радиаторов, подготовленный для термостатических и электротепловых приводов. Соединения угловые для медной трубы, простой пластмассовой трубы и металлопластика 23ш.1,5 для трубопроводов от 10 до 18мм. Соединение с радиатором 3/8" или 1/2" НР с хвостовиком, поставляемым с пред-уплотнителем из ЭПДМ. Корпус из латуни. Хромированный. Ручка белая RAL 9010, для ручного привода, из ABS. Шток привода из нержавеющей стали. Двойной уплотнитель на штоке привода в виде кольца из ЭПДМ. Диапазон рабочей температуры теплоносителя 5÷100°C. Максимальное рабочее давление 10 бар.

#### Серия 426

Клапан с термостатической опцией с предварительной настройкой для радиаторов, подготовленный для термостатических и электротепловых приводов. Соединения прямые для медной трубы, простой пластмассовой трубы и металлопластика 23ш.1,5 для трубопроводов от 10 до 18мм. Соединение с радиатором 3/8" или 1/2" НР с хвостовиком, поставляемым с пред-уплотнителем из ЭПДМ. Корпус из латуни. Хромированный. Ручка белая RAL 9010, для ручного привода, из ABS. Шток привода из нержавеющей стали. Двойной уплотнитель на штоке привода в виде кольца из ЭПДМ. Диапазон рабочей температуры теплоносителя 5÷100°C. Максимальное рабочее давление 10 бар.

#### Серия 421

Клапан с термостатической опцией с предварительной настройкой для радиаторов, подготовленный для термостатических и электротепловых приводов. Соединения угловые для стальной трубы 3/8", 1/2" или 3/4" ВР. Соединение с радиатором 3/8", 1/2" или 3/4" НР с хвостовиком, поставляемым с пред-уплотнителем из ЭПДМ (3/4" без резинового уплотнителя). Корпус из латуни. Хромированный. Ручка белая RAL 9010, для ручного привода, из ABS. Шток привода из нержавеющей стали. Двойной уплотнитель на штоке привода в виде кольца из ЭПДМ. Диапазон рабочей температуры теплоносителя 5÷100°C. Максимальное рабочее давление 10 бар.

#### Серия 422

Клапан с термостатической опцией с предварительной настройкой для радиаторов, подготовленный для термостатических и электротепловых приводов. Соединения угловые для стальной трубы 3/8", 1/2" или 3/4" ВР. Соединение с радиатором 3/8", 1/2" или 3/4" НР с хвостовиком, поставляемым с пред-уплотнителем из ЭПДМ (3/4" без резинового уплотнителя). Корпус из латуни. Хромированный. Ручка белая RAL 9010, для ручного привода, из ABS. Шток привода из нержавеющей стали. Двойной уплотнитель на штоке привода в виде кольца из ЭПДМ. Диапазон рабочей температуры теплоносителя 5÷100°C. Максимальное рабочее давление 10 бар.

Оставляем за собой право вносить усовершенствования и изменения в вышеописанную продукцию и соответствующие технические данные в любой момент и без предварительного уведомления.