

Válvulas HIGH-STYLE para radiadores toalleros

Válvulas termostaticables y detentores serie 400 Mandos termostáticos serie 200



Función

Las válvulas termostaticables y los detentores se emplean típicamente para el corte y el equilibrado del caudal de fluido en los terminales de los sistemas de climatización.

Los mandos termostáticos, en cambio, se utilizan para mantener automáticamente la temperatura ambiente en el valor deseado. A tal fin, las válvulas termostaticables se pueden transformar de manuales en termostáticas mediante la simple sustitución del mando convencional por un mando termostático.

El cromado y el diseño elegante de estos productos aumentan el valor decorativo de los radiadores para cuartos de baño.

Gama de productos

VÁLVULAS

Serie 4001	Válvula termostaticable y detentor de escuadra, HIGH-STYLE, para radiadores toalleros	Medida 1/2" radiador x 23 p.1,5 tubo*
Serie 4003	Válvula termostaticable de doble escuadra derecha y detentor de doble escuadra izquierda, HIGH-STYLE, para radiadores toalleros	Medida 1/2" radiador x 23 p.1,5 tubo*
Serie 4004	Válvula termostaticable de doble escuadra izquierda y detentor de doble escuadra derecha, HIGH-STYLE, para radiadores toalleros	Medida 1/2" radiador x 23 p.1,5 tubo*
Cód. 387127	Llave multiuso para racores	de 3/8" a 1"

*Se puede conectar con racores de las series 437, 447, 681 y 679.

MANDOS TERMOSTÁTICOS

- Cód. 200015 - Mando termostático con sensor incorporado provisto de elemento sensible al líquido, HIGH-STYLE, para radiadores toalleros.
- Escala de regulación *÷5 correspondiente a 0÷28°C
 - Capuchón contra manipulación y robo para uso en locales públicos
 - Llave para aplicar el capuchón protector

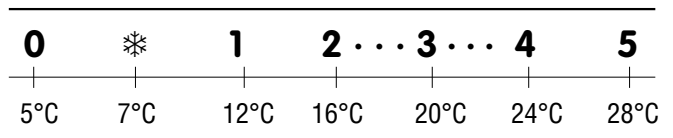
Características técnicas de válvulas y detentores

- Materiales:
- cuerpo: latón EN 12165 CW617N, cromado brillante
 - montura: latón EN 12164 CW614N
 - eje del obturador: acero inoxidable
 - resorte: acero inoxidable
 - eje del obturador del detentor: latón EN 12164 CW614N
 - juntas de estanqueidad: EPDM
 - mando: ABS, cromado brillante
 - capuchón del mando: PA, cromado brillante
 - mando del detentor: latón EN 12164 CW617N, cromado brillante
 - embellecedor del tubo: ABS, cromado brillante

Conexiones válvulas o detentores: - 1/2" x 23 p.1,5

Fluido utilizable: agua o soluciones de glicol
Porcentaje máximo de glicol: 30%
Presión máxima de servicio: 10 bar
Presión diferencial máxima con mando montado: 1 bar
Campo de temperatura: 5÷100°C

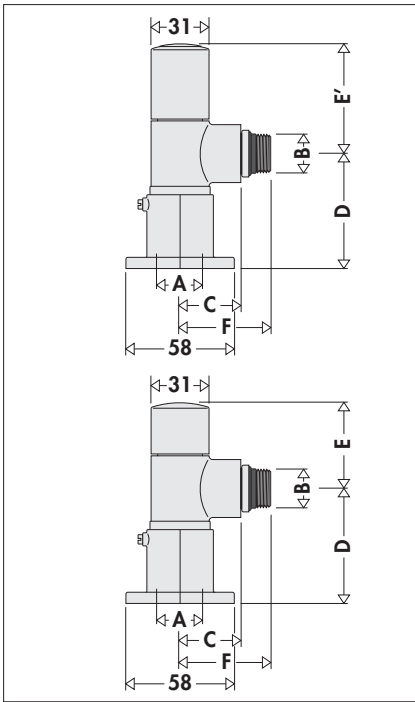
Escala de regulación mandos serie 200



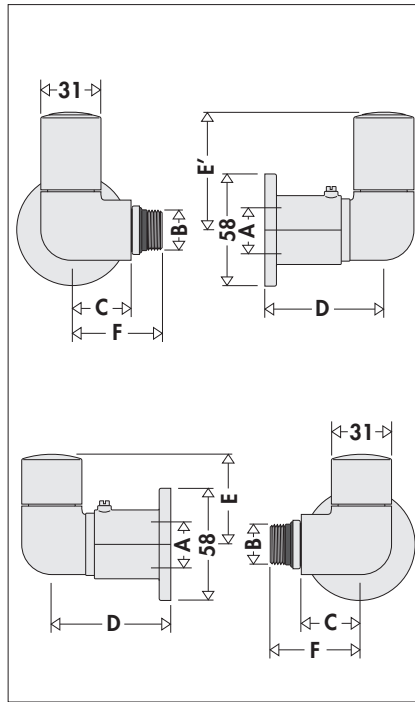
Características técnicas mandos serie 200

Campo de regulación: *÷5
Campo de regulación de la temperatura: 7÷28°C
Actuación antihielo: ~7°C
Temperatura ambiente máxima: 50°C

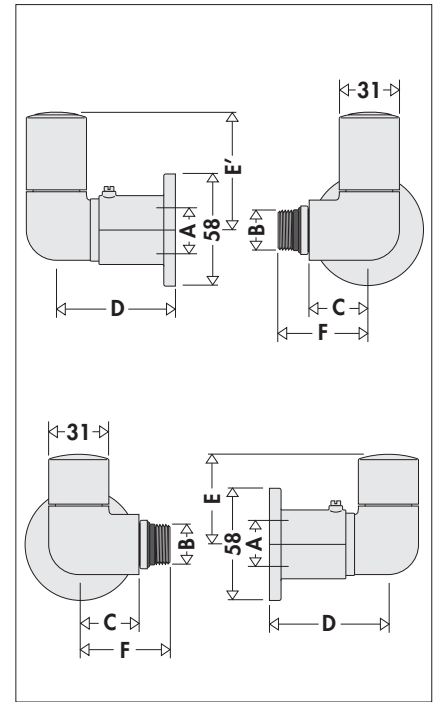
Dimensiones



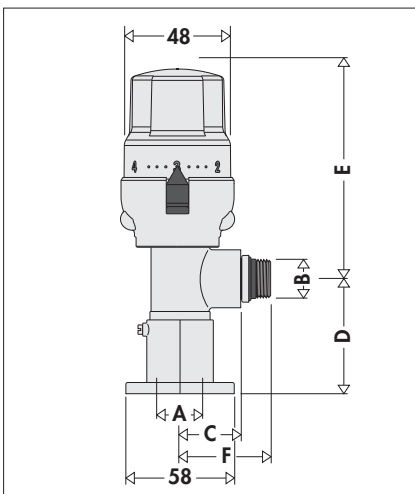
Código	A	B	C	D	E	E'	F	Peso (kg)	
400100	23 p.1,5	1/2"	32,5	55	180	44	59	48,5	0,86



Código	A	B	C	D	E	E'	F	Peso (kg)	
400300	23 p.1,5	1/2"	31	55	180	46,5	61	47	0,86

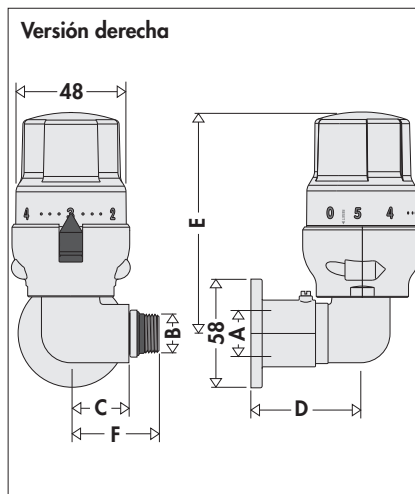


Código	A	B	C	D	E	E'	F	Peso (kg)	
400400	23 p.1,5	1/2"	31	55	180	46,5	61	47	0,86



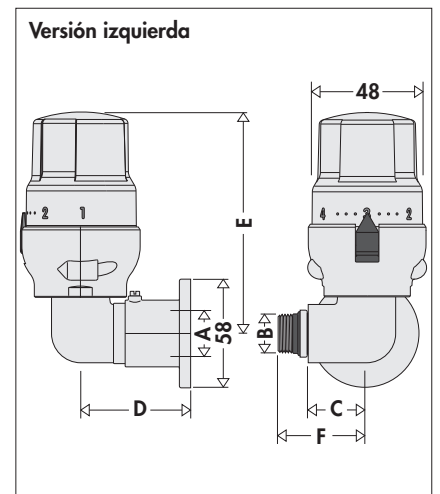
Código	A	B	C
400100 + 20001.	23 p.1,5	1/2"	32,5

Código	D	E	F	Peso (kg)	
400100 + 20001.	55	180	106,5	48,5	0,55



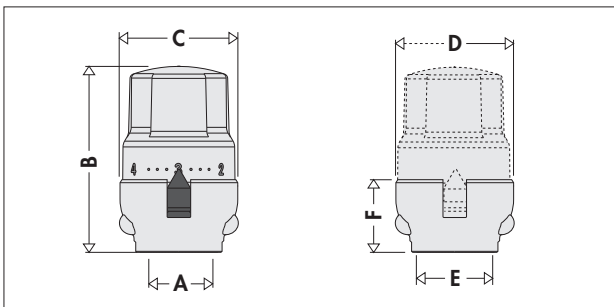
Código	A	B	C
400300 + 20001.	23 p.1,5	1/2"	31

Código	D	E	F	Peso (kg)	
400300 + 20001.	55	180	109	47	0,55



Código	A	B	C
400400 + 20001.	∅ 12	1/2"	31

Código	D	E	F	Peso (kg)	
400412 + 20001.	55	180	109	47	0,55

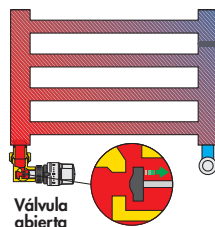
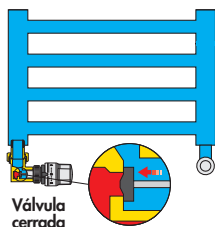


Código	A	B	C	D	E	F	Peso (kg)
20001.	30 p.1,5	80	48	52,5	35	36	0,21

Principio de funcionamiento del mando termostático

El dispositivo de mando de la válvula termostática es un regulador proporcional de temperatura, constituido por un fuelle que contiene un líquido termostático.

Cuando sube la temperatura, el líquido aumenta de volumen y dilata el fuelle. Con el descenso de la temperatura se verifica el proceso inverso: el fuelle se contrae por el empuje del resorte. Los movimientos axiales del elemento sensible se transmiten al actuador de la válvula a través del eje de conexión, regulando así el paso del fluido por el radiador.



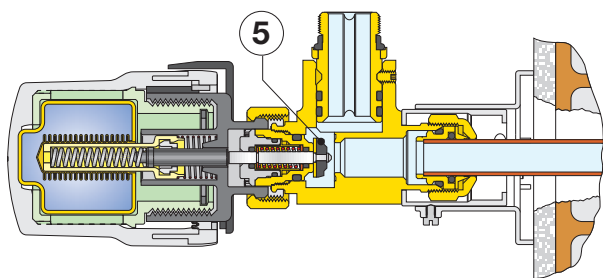
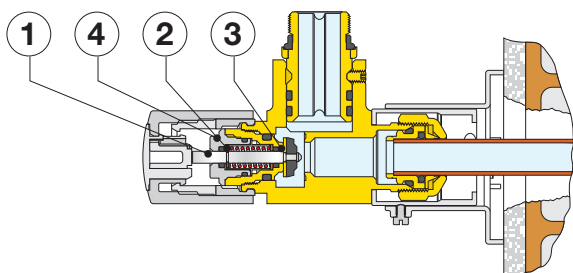
Características constructivas

Válvula

El eje (1) es de acero inoxidable y está dotado de dos juntas tóricas de EPDM (2) y (3). Esto permite sustituir la parte superior de la montura (4) sin parar la instalación.

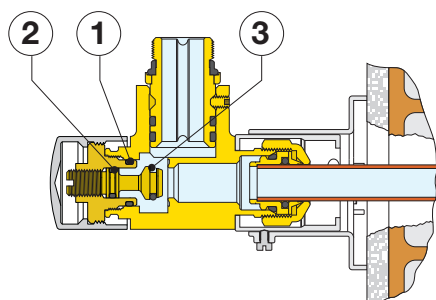
El obturador (5) tiene una forma especial que optimiza las características fluidodinámicas de la válvula durante la acción progresiva de apertura o cierre en el funcionamiento con mando termostático.

El amplio paso entre el conducto y el obturador provoca bajas pérdidas de carga durante el uso manual.



Detentor

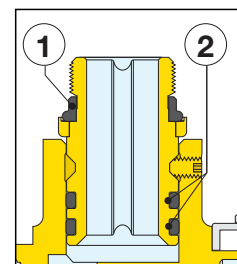
La estanqueidad del detentor se obtiene con juntas tóricas de EPDM en la montura (1) y en el eje del detentor (2), mientras que la junta tórica (3) del obturador permite aislar hidráulicamente el radiador en caso de necesidad.



Vástago con junta de goma

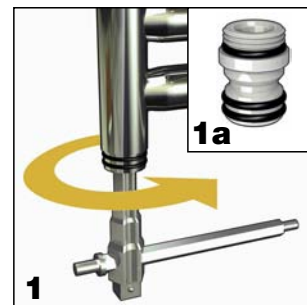
El vástago de acoplamiento a la conexión roscada del radiador está dotado de un anillo de goma especial (1). Este elemento asegura la estanqueidad sin necesidad de añadir otros materiales como el cáñamo o el teflón.

La estanqueidad respecto al cuerpo de la válvula se consigue con la doble junta tórica (2).



Conexión de válvula y detentor al radiador toallero

La conexión de la válvula y el detentor al radiador se realiza mediante el vástago (1a), que se debe enroscar en el radiador con la llave para racores Caleffi cód. 387127. Una vez realizada la conexión, fije la válvula al vástago enroscando el perno en el orificio indicado, con ayuda de la llave Allen.

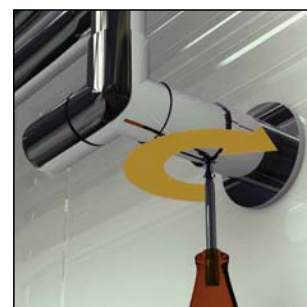
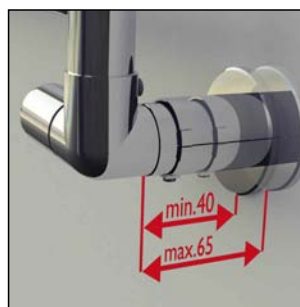


Embellecador telescópico para tubo

El suministro incluye un embellecedor cromado para cubrir la conexión entre válvula/detentor y tubo.

El embellecedor es telescópico para adecuarlo a la distancia entre las válvulas/detentores y la pared. Excursión máxima 25 mm.

Por último, el embellecedor se fija a la válvula con el tornillo.



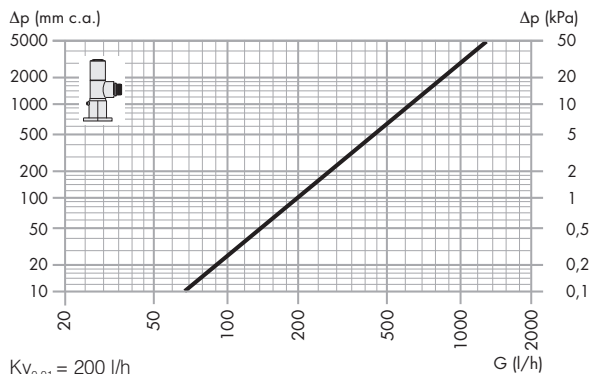
Monturas de válvula y detentor intercambiables

Tras realizar el montaje, podría descubrirse que se han intercambiado involuntariamente la ida y el retorno, con los consiguientes fallos y ruidos de funcionamiento. Para resolver este inconveniente es posible, con la instalación vacía, intercambiar las dos monturas (A) y (B) de las válvulas.

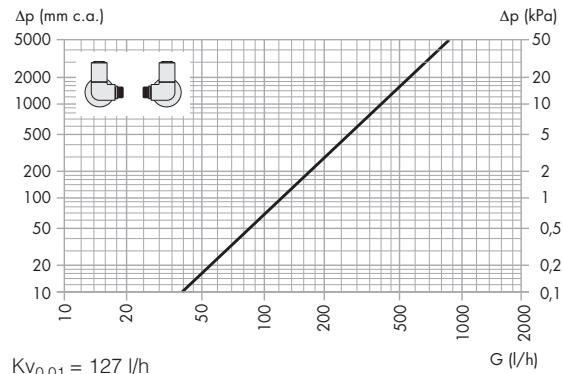


Características hidráulicas

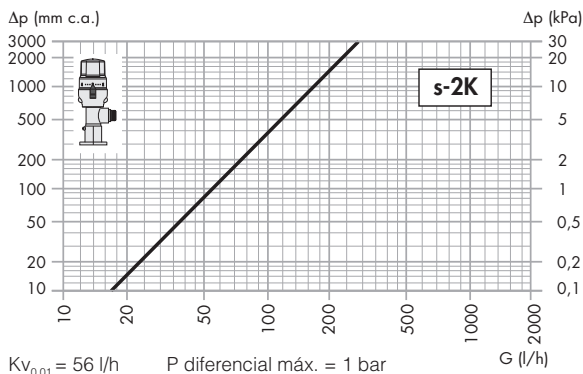
Válvulas termostaticables de regulación manual con conexiones de escuadra, HIGH-STYLE, código 400100.



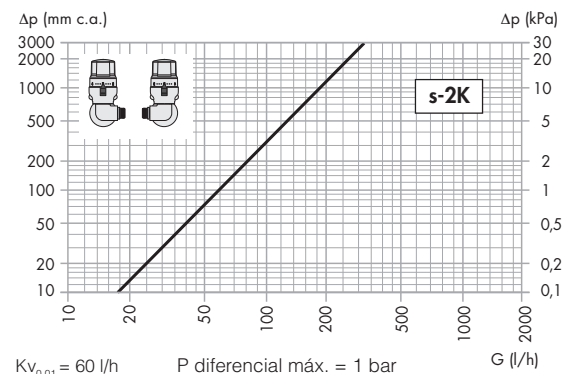
Válvulas termostaticables de regulación manual con conexiones de doble escuadra, HIGH-STYLE, códigos 400300 y 400400.



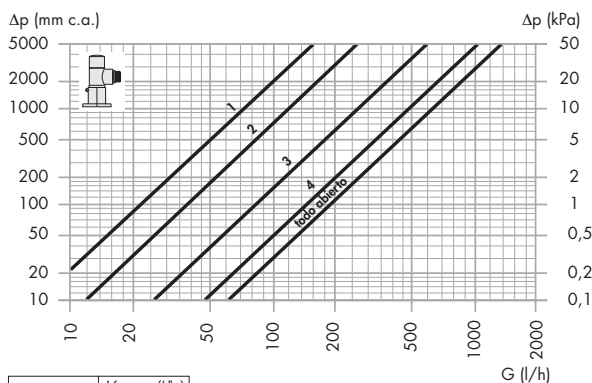
Válvulas termostaticables de regulación termostática con conexiones de escuadra, HIGH-STYLE, banda proporcional 2K, código 400100 + 200015



Válvulas termostaticables de regulación termostática con conexiones de doble escuadra, HIGH-STYLE, banda proporcional 2K, códigos 400300 + 200015 y 400400 + 200015

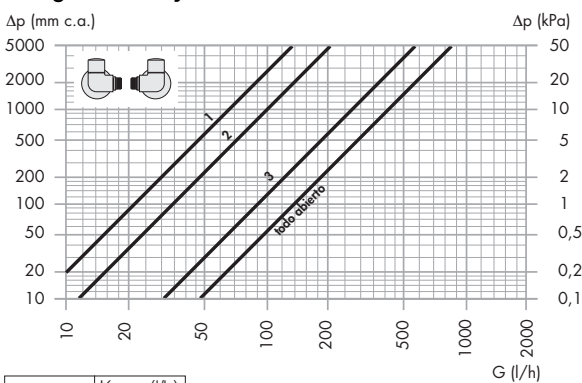


Detentores HIGH-STYLE con conexiones de escuadra, código 400100.



Posic. regul.	$Kv_{0,01}$ (l/h)
1 vuelta	21
2 vueltas	37
3 vueltas	84
4 vueltas	151
T.A.	192

Detentores HIGH-STYLE con conexiones de doble escuadra, códigos 400300 y 400400.

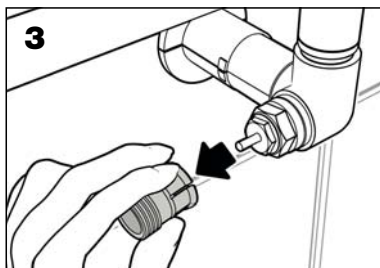
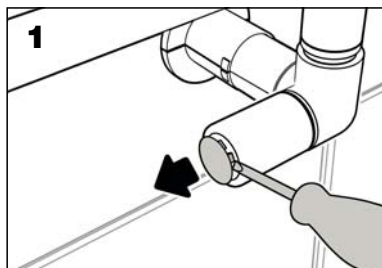


Posic. regul.	$Kv_{0,01}$ (l/h)
1 vuelta	21
2 vueltas	34
3 vueltas	90
4 vueltas	130
T.A.	137

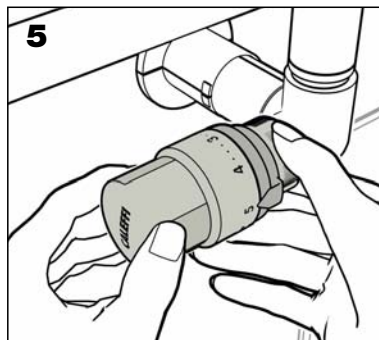
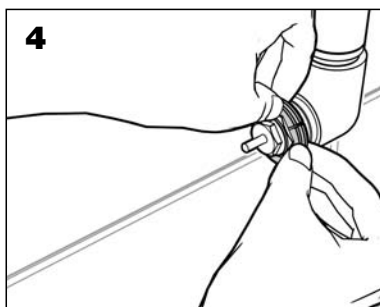
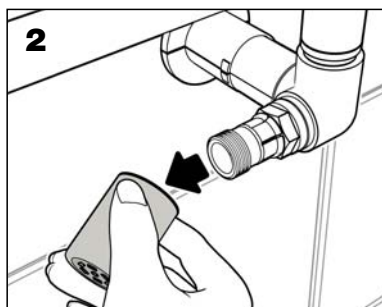
Dimensionamiento de la instalación

Para elegir las válvulas con mando termostático que permitan dimensionar correctamente la instalación, se debe observar la pérdida de carga en función del caudal en los diagramas de banda proporcional de 2K que figuran más arriba.

Transformación de las válvulas manuales en termostáticas

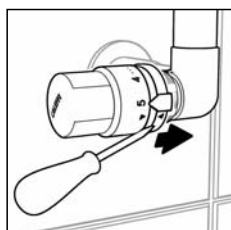


Antes de montar el mando termostático, gire el mando a la posición de todo abierto (pos. 5).

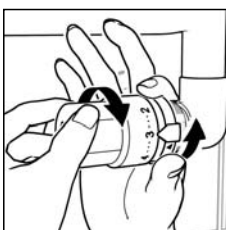


Operaciones necesarias antes de montar el capuchón contra manipulación

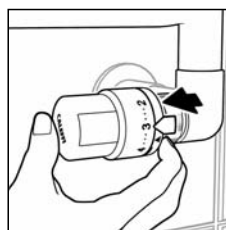
Limitación de la temperatura



1. Gire el mando a la posición de todo abierto (posición 5). Con un destornillador, desenganche el anillo y empújelo hacia el cuerpo de la válvula hasta el tope.

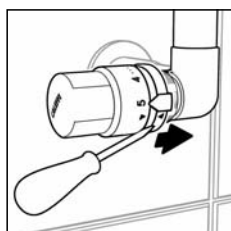


2. Gire el mando hasta la nueva posición de apertura máxima deseada (por ejemplo la posición 3). Gire el anillo **en sentido antihorario** hasta el tope.

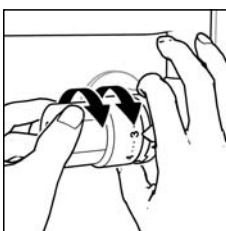


3. Enganche otra vez el anillo. Con esta operación, el campo de temperatura de la válvula queda limitado entre 0 y el valor establecido.

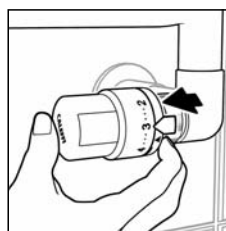
Bloqueo de la temperatura



1. Gire el mando a la posición de todo abierto (posición 5). Con un destornillador, desenganche el anillo y empújelo hacia el cuerpo de la válvula hasta el tope.

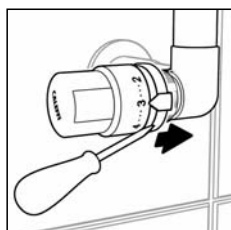


2. Ajuste la válvula a la temperatura deseada y gire el anillo **en sentido horario** hasta el tope.

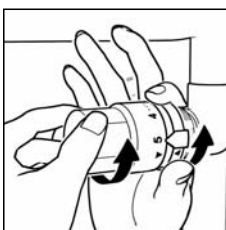


3. Enganche otra vez el anillo. La válvula queda bloqueada en la temperatura establecida.

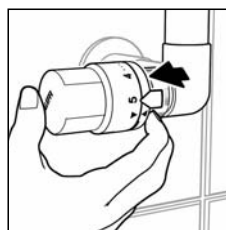
Anulación de la limitación y el bloqueo de la temperatura



1. Con un destornillador, desenganche el anillo y empújelo hacia el cuerpo de la válvula hasta el tope.



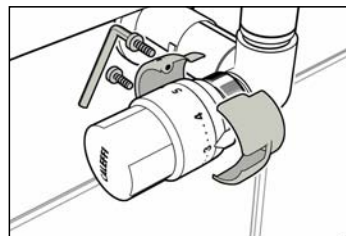
2. Gire el mando a la posición de todo abierto y el anillo **en sentido antihorario** hasta el tope. Las flechas de RESET coincidirán.



3. Enganche otra vez el anillo. La válvula queda sin limitación ni bloqueo.

Capuchón contra robo y manipulación

Para evitar la manipulación indebida o el robo del mando termostático, monte el capuchón protector como se indica a continuación. Fije el capuchón con los dos tornillos de cabeza especial, que se pueden girar solamente con la llave correspondiente.



ESPECIFICACIONES

Serie 4001

Válvula termostatizable y detentor HIGH-STYLE de escuadra para radiadores toalleros, acabado cromado brillante, válvula compatible con mandos termostáticos y electrotérmicos. Conexiones para tubos 23 p.1,5. Conexión al radiador 1/2" M mediante manguito con junta en EPDM. Cuerpo en latón. Mando de la válvula en ABS y capuchón en PA, cromados. Mando del detentor en latón, cromado. Eje del obturador y resorte de la válvula en acero inoxidable. Eje del obturador del detentor en latón, cromado. Sello del eje de la válvula con dos juntas tóricas en EPDM. Montura en latón, cromada. Embellecedor en ABS para tubo, cromado. Llave Allen para apretar la válvula. Fluido utilizable: agua o soluciones de glicol; porcentaje máximo de glicol 30%. Presión máxima de servicio 10 bar. Presión diferencial máxima con mando montado 1 bar. Campo de temperatura 5÷100°C.

Serie 4003

Válvula termostatizable de doble escuadra derecha y detentor de doble escuadra izquierda HIGH-STYLE para radiadores toalleros, acabado cromado brillante, válvula compatible con mandos termostáticos y electrotérmicos. Conexiones para tubos 23 p.1,5. Conexión al radiador 1/2" M mediante manguito con junta en EPDM. Cuerpo en latón. Mando de la válvula en ABS y capuchón en PA, cromados. Mando del detentor en latón, cromado. Eje del obturador y resorte de la válvula en acero inoxidable. Eje del obturador del detentor en latón, cromado. Sello del eje de la válvula con dos juntas tóricas en EPDM. Montura en latón, cromada. Embellecedor en ABS para tubo, cromado. Llave Allen para apretar la válvula. Fluido utilizable: agua o soluciones de glicol; porcentaje máximo de glicol 30%. Presión máxima de servicio 10 bar. Presión diferencial máxima con mando montado 1 bar. Campo de temperatura 5÷100°C.

Serie 4004

Válvula termostatizable de doble escuadra izquierda y detentor de doble escuadra derecha HIGH-STYLE para radiadores toalleros, acabado cromado brillante, válvula compatible con mandos termostáticos y electrotérmicos. Conexiones para tubos 23 p.1,5. Conexión al radiador 1/2" M mediante manguito con junta en EPDM. Cuerpo en latón. Mando de la válvula en ABS y capuchón en PA, cromados. Mando del detentor en latón, cromado. Eje del obturador y resorte de la válvula en acero inoxidable. Eje del obturador del detentor en latón, cromado. Sello del eje de la válvula con dos juntas tóricas en EPDM. Montura de latón, cromada. Embellecedor en ABS para tubo, cromado. Llave Allen para apretar la válvula. Fluido utilizable: agua o soluciones de glicol; porcentaje máximo de glicol 30%. Presión máxima de servicio 10 bar. Presión diferencial máxima con mando montado 1 bar. Campo de temperatura 5÷100°C.

Cód. 200015

- Mando termostático para válvulas de radiador termostáticas o termostatizables HIGH-STYLE para radiadores toalleros. Sensor incorporado con elemento sensible al líquido. Acabado cromado brillante. Presión máxima de servicio 10 bar. Presión diferencial máxima con mando montado 1 bar. Campo de temperatura 5÷100 °C. Temperatura ambiente máxima 50°C. Escala graduada de * a 5 correspondiente a un campo de temperatura de 7 a 28 °C, con posibilidad de bloqueo y limitación de la temperatura. Actuación antihielo ~7°C
- Capuchón contra manipulación y robo del mando para uso en locales públicos, cromado brillante.
- Llave especial para aplicar el capuchón protector, cód. 209004.

Cód. 387127

Llave multiuso. Para racores de 3/8" a 1".

El fabricante se reserva el derecho de modificar los productos descritos y los datos técnicos correspondientes en cualquier momento y sin aviso previo.



CALEFFI S.P.A. · S.R.229, N.25 · 28010 FONTANETO D'AGOGNA (NO) · ITALIA · TEL. +39 0322 8491 · FAX +39 0322 863723

· www.caleffi.com · info@caleffi.com ·

© Copyright 2011 Caleffi