

Automatische debietregelaars met instelbare patroon

serie 118



01138/10 NL



Werking

De debietregelaars zorgen voor een constante vloeistofstroom bij wisselend bovenstrooms en benedenstrooms drukverschil. Ze worden gebruikt om het hydraulische circuit automatisch te balanceren en om het ontwerpdebiet te behouden. Deze bijzondere serie regelaars is voorzien van een speciale uitwendig verstelbare patroon waarmee het debiet direct op de gewenste waarde kan worden ingesteld zonder het ventiel te moeten afsluiten.

Productassortiment

Serie 118 Automatische debietregelaars met instelbare patroon maten 1/2", 3/4", 1", 1 1/4"
 Code 118000 Sleutel voor het instellen van de patroon

Technische gegevens

Materialen:

Lichaam: messing EN 12165 CW617N
 Doppen meetadapters: messing EN 12164 CW614N
 Verstelbare patroon: polymeer met membraan van HNBR
 Afdichtingselementen: EPDM

Prestaties:

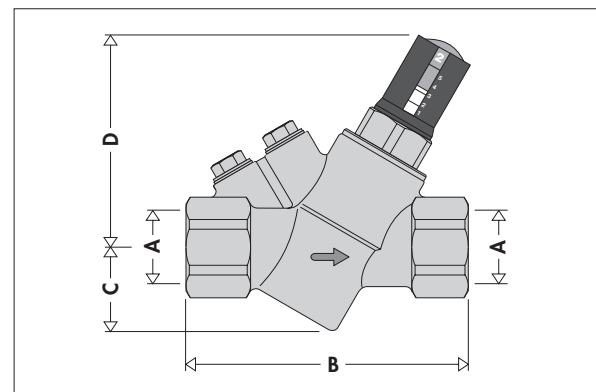
Vloeistof: water, glycoloplossingen
 Max. glycolpercentage: 50%

Max. werkingsdruk: 25 bar
 Bedrijfstemperatuurbereik: 0 ÷ 100°C

Δp -bereik: 17 ÷ 210 kPa; 17 ÷ 400 kPa; 30 ÷ 400 kPa; 35 ÷ 400 kPa
 Debieten: 0,10 ÷ 5,00 m³/h
 Nauwkeurigheid: ±5%

Aansluitingen: 1/2" ÷ 1 1/4" F
 Aansluitingen meetadapters: 1/4" F

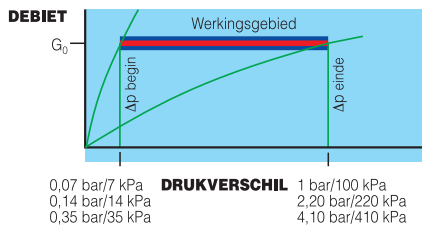
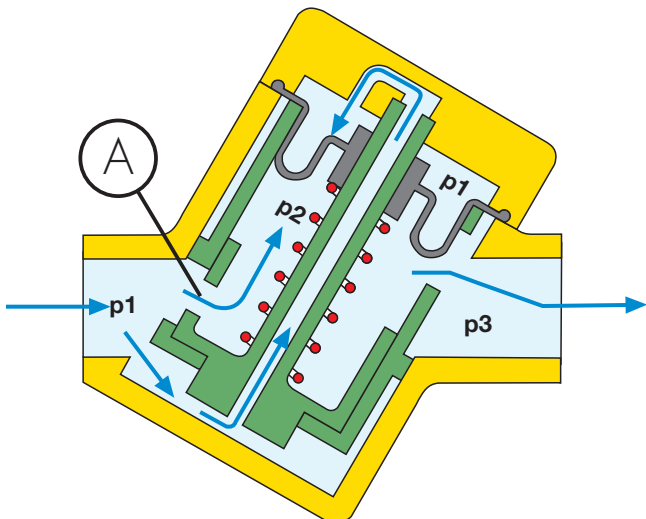
Afmetingen



Code	A	B	C	D	Gewicht (kg)
118141...	1/2"	83	31	80	0,66
118151...	3/4"	94	31	80	0,62
118161...	1"	128	47	100	1,90
118171...	1 1/4"	128	47	100	1,70

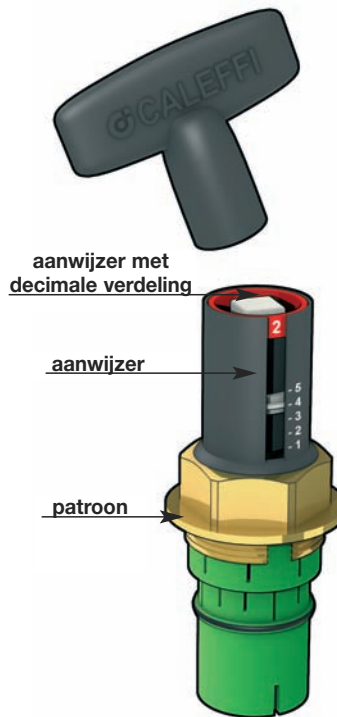
Werkingsprincipe

In de tekening zijn p_1 en p_3 de drukwaarden in het circuit.
 $\Delta p = (p_1 - p_3)$ is het totale drukverschil tussen de bovenstroomse en benedenstroomse drukwaarden van het ventiel.
 De druk p_2 wordt bepaald door het membraan, als reactie op de druk p_1 die op de bovenste kamer van het membraan werkt.
 Door de wisselwerking met de veer blijft het drukverschil ($p_1 - p_2$) constant waardoor een constante Δp_A wordt gegarandeerd door de doorlaatopening (A).
 Als resultaat wordt een constante vloeistofstroom door het ventiel verkregen, onafhankelijk van de schommelingen van het verschil in de boven- en benedenstroomse druk.



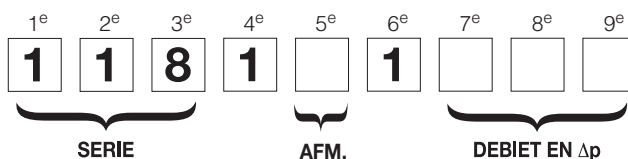
Debietregeling

Met de sleutel (code 118000) kan het regelmechanisme worden bediend en de ingestelde waarde op de schaal worden afgelezen.
 Met een dubbele aanwijzer met een schaal van 1 tot 5 en een decimale verdeling van 1 tot 9 kan het debiet nauwkeurig worden ingesteld.
 De kleur van het patroon geeft het drukbereik aan (bereik Δp).
 De patronen zijn, afhankelijk van het debietbereik, beschikbaar in verschillende kleuren om de identificatie te vergemakkelijken. De kleur van het patroon is van buitenaf aan de regelschroef en aan het beschermingskapje zichtbaar.



Codering voor debietregelaar serie 118

Volledige code:



AFMETING

5^e

Afmeting	1/2"	3/4"	1"	1 1/4"
Cijfer	4	5	6	7

DEBIET EN Δp

7^e 8^e 9^e

De 3 laatste cijfers verwijzen naar de beschikbare debieten. Elke patroon heeft zijn eigen kleur.

Maat lichaam	Maat patroon	Δp -bereik (kPa)	Debiet (m ³ /h)	Kleur patroon	Code patroon cijfer
1/2" - 3/4"	DN 20	17÷210	0,10÷0,40	Zwart	1YB
	DN 20	17÷210	0,15÷0,60	Groen	1YG
	DN 20	35÷400	0,14÷0,60	Zwart	1GB
	DN 20	35÷400	0,24÷0,90	Groen	1GG
1" - 1 1/4"	DN 20	30÷400	0,40÷1,30	Rood	1YR
	DN 40	17÷400	1,05÷5,00	Zwart	2YB



Tabellen debietregeling

Debiet - codes 1YB en 1YG - witte aanwijzer - DN 15 (1/2") en DN 20 (3/4")				
17÷210 kPa				Regelstand
Zwart		Groen		Rotatie
l/h	Min (Δp) (kPa)	l/h	Min (Δp) (kPa)	
100,0	17	157,0	15	1,0
107,8	17	168,3	15	1,1
115,6	17	179,6	15	1,2
124,4	17	190,9	15	1,3
131,2	17	202,2	15	1,4
139,0	17	213,5	15	1,5
146,8	17	224,8	15	1,6
154,6	17	236,1	15	1,7
162,4	17	247,4	15	1,8
170,2	17	258,7	15	1,9
178,0	17	270,0	15	2,0
185,8	17	281,3	15	2,1
193,6	17	292,6	15	2,2
201,4	17	303,9	15	2,3
209,2	17	315,2	15	2,4
217,0	17	326,5	16	2,5
224,8	17	337,8	16	2,6
232,6	17	349,1	16	2,7
240,4	17	360,4	16	2,8
248,2	17	371,7	16	2,9
256,0	17	383,0	16	3,0
263,8	17	394,3	17	3,1
271,6	17	405,6	17	3,2
279,4	17	416,9	17	3,3
287,2	17	428,2	17	3,4
295,0	17	439,5	17	3,5
302,8	17	450,8	18	3,6
310,6	17	462,1	18	3,7
318,4	18	473,4	18	3,8
326,2	18	484,7	18	3,9
334,0	18	496,0	18	4,0
341,8	18	507,3	19	4,1
349,6	18	518,6	19	4,2
357,4	18	529,9	19	4,3
365,2	18	541,2	20	4,4
373,0	18	552,5	20	4,5
380,8	18	563,8	20	4,6
388,6	19	575,1	20	4,7
396,4	19	586,4	21	4,8
404,2	19	597,7	21	4,9
412,0	19	609,0	21	5,0

Debiet - codes 1GB en 1GG - grijze aanwijzer - DN 15 (1/2") en DN 20 (3/4")				
35÷400 kPa				Regelstand
Zwart		Groen		Rotatie
l/h	Min (Δp) (kPa)	l/h	Min (Δp) (kPa)	
137,9	32	237,6	32	1,0
149,8	32	254,1	32	1,1
161,8	33	270,5	32	1,2
173,7	33	287,0	32	1,3
185,6	33	303,5	32	1,4
197,6	33	319,9	32	1,5
209,5	33	336,4	32	1,6
221,4	33	352,8	32	1,7
233,3	33	369,3	32	1,8
245,3	33	385,8	32	1,9
257,2	34	402,2	32	2,0
269,1	34	418,7	32	2,1
281,1	34	435,1	32	2,2
293,0	34	451,6	33	2,3
304,9	34	468,1	33	2,4
316,9	34	484,5	33	2,5
328,8	35	501,0	33	2,6
340,7	35	517,4	34	2,7
352,6	35	533,9	34	2,8
364,6	35	550,4	34	2,9
376,5	35	566,8	35	3,0
388,4	36	583,3	35	3,1
400,4	36	599,8	35	3,2
412,3	36	616,2	36	3,3
424,2	36	632,7	36	3,4
436,2	37	649,1	37	3,5
448,1	37	665,6	37	3,6
460,0	37	682,1	38	3,7
471,9	37	698,5	38	3,8
483,9	38	715,0	39	3,9
495,8	38	731,4	39	4,0
507,7	38	747,9	40	4,1
519,7	38	764,4	40	4,2
531,6	39	780,8	41	4,3
543,5	39	797,3	41	4,4
555,5	39	813,7	42	4,5
567,4	40	830,2	42	4,6
579,3	40	846,7	43	4,7
591,2	40	863,1	44	4,8
603,2	41	879,6	44	4,9
615,1	41	896,1	45	5,0

Debiet - code 1YR - witte aanwijzer - DN 15 (1/2") en DN 20 (3/4")		
30÷400 kPa		Regelstand
Rood		Rotatie
l/h	Min (Δp) (kPa)	
405,9	29	1,0
527,4	30	1,1
448,9	30	1,2
470,4	31	1,3
491,9	31	1,4
513,4	32	1,5
534,9	32	1,6
556,4	33	1,7
577,9	34	1,8
599,4	34	1,9
620,9	35	2,0
642,4	35	2,1
663,9	36	2,2
685,4	37	2,3
706,9	38	2,4
728,4	38	2,5
749,9	39	2,6
771,4	40	2,7
792,9	41	2,8
814,4	42	2,9
835,9	42	3,0
857,4	43	3,1
878,9	44	3,2
900,4	45	3,3
921,9	46	3,4
943,4	47	3,5
964,9	48	3,6
986,5	49	3,7
1008,0	50	3,8
1029,0	51	3,9
1051,0	52	4,0
1072,0	53	4,1
1094,0	54	4,2
1115,0	55	4,3
1137,0	56	4,4
1158,0	58	4,5
1180,0	59	4,6
1201,0	60	4,7
1223,0	61	4,8
1244,0	62	4,9
1266,0	64	5,0

Debiet - codes 2YB - witte aanwijzer - DN 25 (1") en DN 32 (1 1/4")		
17÷400 kPa		Regelstand
Zwart		Rotatie
l/h	Min (Δp) (kPa)	
1048,0	17	1,0
1203,4	17	1,1
1355,9	17	1,2
1505,6	17	1,3
1652,4	17	1,4
1796,3	18	1,5
1937,3	18	1,6
2075,4	18	1,7
2210,7	18	1,8
2343,0	18	1,9
2472,5	18	2,0
2599,1	18	2,1
2722,8	18	2,2
2843,6	18	2,3
2961,6	18	2,4
3076,6	19	2,5
3188,8	19	2,6
3298,1	19	2,7
3404,5	19	2,8
3508,0	19	2,9
3608,7	19	3,0
3706,4	19	3,1
3801,3	19	3,2
3893,3	19	3,3
3982,4	19	3,4
4068,6	19	3,5
4152,0	19	3,6
4232,4	19	3,7
4310,0	20	3,8
4384,7	20	3,9
4456,5	20	4,0
4525,4	20	4,1
4591,5	20	4,2
4654,6	20	4,3
4714,9	20	4,4
4772,3	20	4,5
4826,8	20	4,6
4878,4	20	4,7
4927,2	20	4,8
4973,0	20	4,9
5016,0	20	5,0

Minimaal vereist drukverschil

Voor de keuze van de pomp moet het minimale drukverschil dat door het toestel vereist wordt bij de vaste drukverliezen van het meest ongunstige circuit worden opgeteld. Deze waarde stemt overeen met de Δp van het begin van het werkgebied in de tabel.

Toebehoren



100

Koppel meetadapters voor druk- en temperatuurmeting met snelkoppeling.
Max. werkingsdruk: 30 bar.
Bedrijfstemperatuurbereik: -5÷130°C.

Code

100000 1/4"



100

Koppel snelkoppelingen voor de aansluiting van de meetadapters op de meetinstrumenten.
Schroefdraadaansluiting met binnendraad 1/4".
Max. werkingsdruk: 10 bar.
Max. bedrijfstemperatuur: 110°C.

Code

100010 1/4"

brochure 01041



130 FLOMET

Elektronische debiet- en drukverschilmeter. Geleverd compleet met afsluiters en koppelingen.

Voor controle van het functioneren van de AUTOFLOW® toestellen binnen het werkingsgebied.

Ook te gebruiken voor het meten van het debiet van de strangregelventielen serie 131, 135 en het aansluitstuk serie 683.

Meetbereik: 0,05÷200 kPa.
Max. drukverschil: 250 kPa.



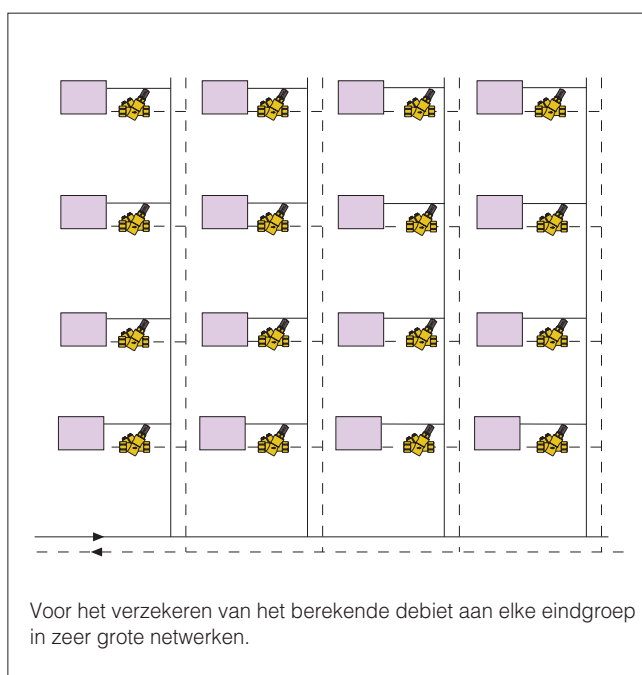
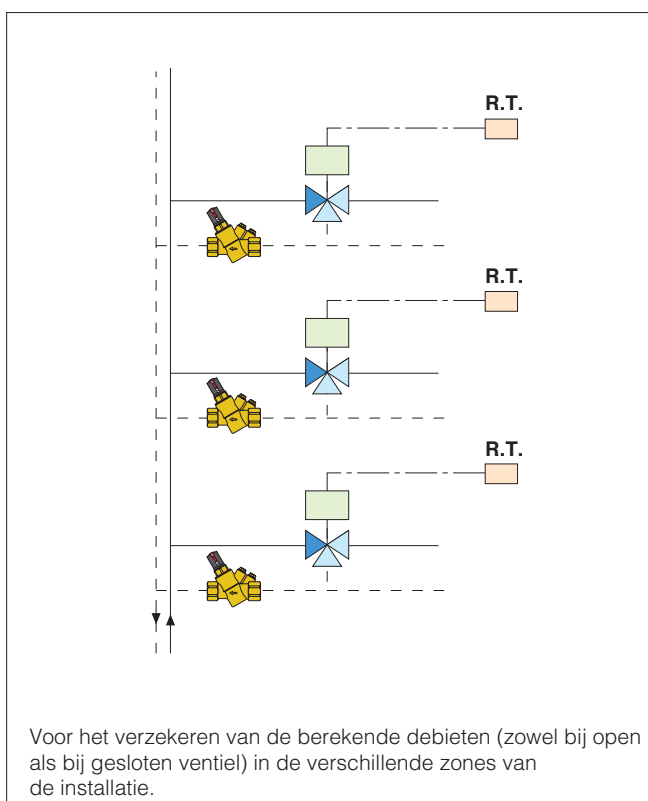
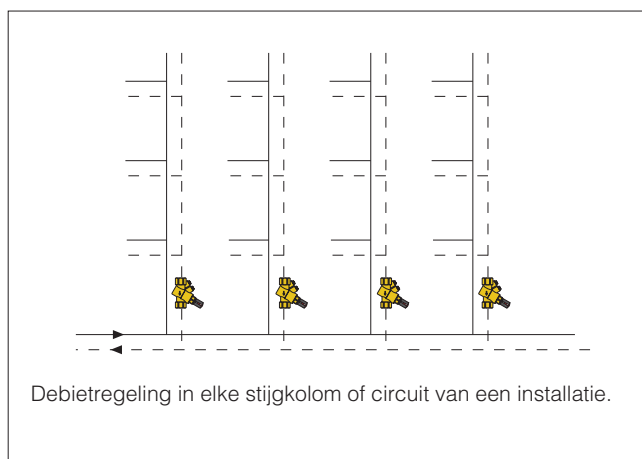
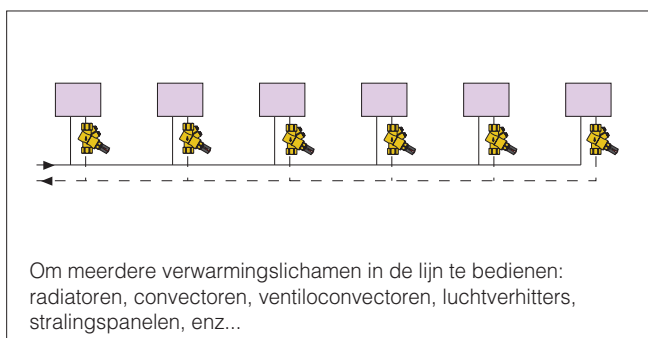
Code

130000 Elektrische voeding 230 V (ac)

130001 Met batterij

Toepassingschema's

Bij klimaatregelingsinstallaties moeten de debietregelaars bij voorkeur op de retourleiding van het circuit worden geïnstalleerd. Hieronder volgen enkele typische installatievoorbeelden.



TEKST VOOR LASTENBOEK

Serie 118

Automatische debietregelaars met instelbare patroon. Aansluitingen 1/2" F (1/2" tot 1 1/4"), meetadapters 1/4" F. Messing lichaam en doppen meetadapters. Instelbare patroon van polymeer met membraan van HNBR. Hydraulische dichtingen van EPDM. Vloeistof water en glycoloplossingen. Maximaal glycolpercentage 50%. Maximale werkingsdruk 25 bar. Temperatuurbereik 0÷100°C. Werkingsgebied 17÷210 kPa (17÷400 kPa, 30÷400 kPa, 35÷400 kPa). Beschikbaar debietbereik van 0,10 tot 5,00 m³/h. Nauwkeurigheid ±5%.

Wij behouden ons het recht voor te allen tijde en zonder voorafgaand bericht eventuele wijzigingen of correcties aan te brengen aan de beschreven producten en hun desbetreffende technische specificaties.



CALEFFI INTERNATIONAL N.V. Moesdijk 10-12 · P.O. BOX 10357 · 6000 GJ Weert · Nederland
Nederland Tel. +31 495 54 77 33 · Fax +31 495 54 84 02 · België Tel. +32 89 38 68 68 · Fax +32 89 38 54 00
· www.caleffi.nl · info@caleffi.nl · www.caleffi.be · info@caleffi.be ·