

Purgadores de aire para instalaciones solares DISCAL®



serie 251

**CALEFFI
SOLAR**



01134/10 E
reemplaza doc. 01134/09 E



Función

Los purgadores de aire se emplean para eliminar de modo continuo el aire contenido en los circuitos hidráulicos de las instalaciones de climatización. La capacidad de descarga de estos dispositivos es muy elevada. Eliminan de modo automático todo el aire presente en los circuitos, incluidas las microburbujas. La circulación de agua completamente libre de aire asegura el funcionamiento ideal del sistema, sin ruido, corrosión, sobrecalentamientos localizados ni daños mecánicos. Se presentan en distintas versiones para montar en tubos horizontales o verticales.

Esta serie de purgadores ha sido realizada expresamente para funcionar a altas temperaturas con agua glicolada, condición típica de las instalaciones solares.

Gama de productos

Serie 251 DISCAL® Purgador de aire para tubos horizontales de instalaciones solares. Con descarga _____ medidas 1" y 1 1/4"

Serie 251 DISCAL® Purgador de aire para tubos horizontales de instalaciones solares. Versión compacta _____ medida 3/4"

Serie 251 DISCAL® Purgador de aire para tubos verticales de instalaciones solares. Versión compacta _____ medidas 3/4" y 1"

Características técnicas

Materiales

Cuerpo: latón EN 12165 CW617N, cromado
Tapa: latón EN 12165 CW617N, cromado
Boya: polímero de alta resistencia
Elemento interior: acero inoxidable
Brazo de la boya: latón EN 12164 CW614N
Eje del obturador: aleación antidezincificación EN 12164 CW602N
Palanca de la boya: acero inoxidable
Resorte: acero inoxidable
Juntas de estanqueidad: elastómero de alta resistencia

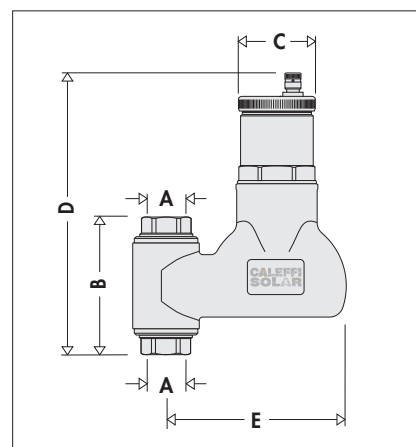
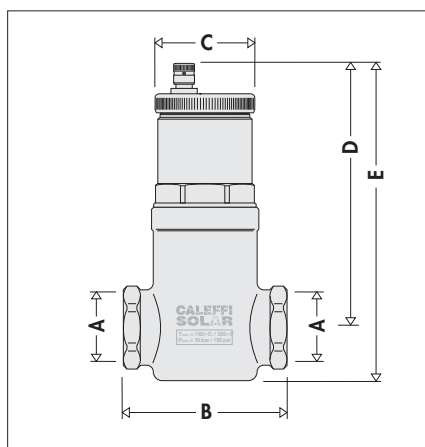
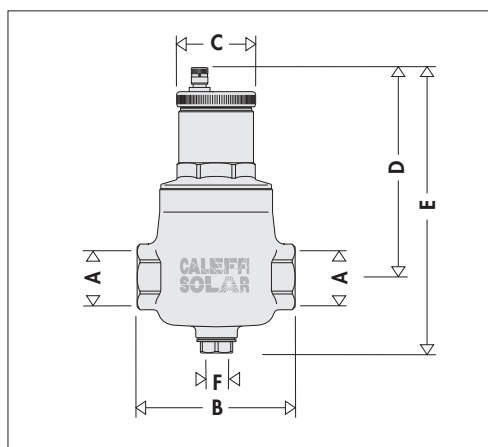
Prestaciones

Fluido utilizable: agua o soluciones de glicol
Porcentaje máximo de glicol: 50%
Campo de temperatura: -30÷160°C
Presión máxima de servicio: 10 bar
Presión máxima de descarga: 10 bar

Conexiones: - principales: para tubos horizontales 3/4", 1" y 1 1/4" H
para tubos verticales 3/4" y 1" H

- descarga: (versiones 1" y 1 1/4") 1/2" H (con tapón)

Dimensiones



Código	A	B	C	D	E	F	Peso (kg)
251006	1"	110	55	146	205	1/2"	1,80
251007	1 1/4"	124	55	166	225	1/2"	2,36

Código	A	B	C	D	E	Peso (kg)
251003	3/4"	78	55	143	162	0,91

Código	A	B	C	D	E	Peso (kg)
251905	3/4"	102	55	211	130	2,05
251906	1"	107	55	213,5	130	2,05

Formación del aire

La cantidad de aire que se puede disolver en el agua depende de la presión y la temperatura.

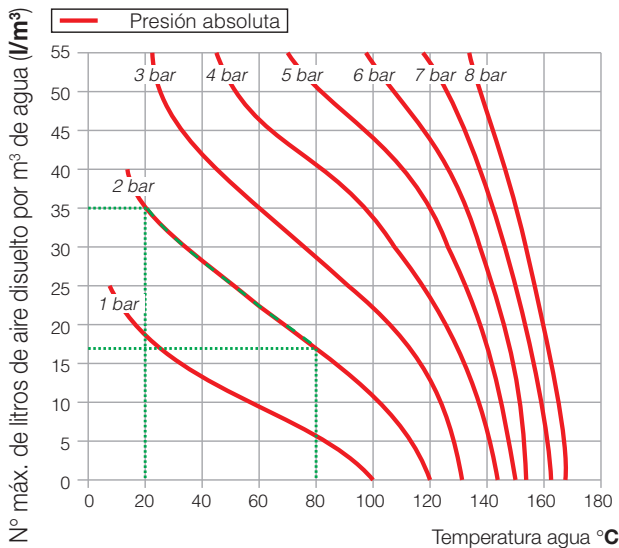
El gráfico siguiente, basado en la ley de Henry, permite calcular la cantidad de aire liberada del fluido en distintas condiciones.

Por ejemplo: a una presión absoluta constante de 2 bar, si el agua se calienta de 20°C a 80°C, se liberan 18 l de aire por cada metro cúbico de agua.

El gráfico demuestra que se libera más aire cuanto mayor es la temperatura y menor es la presión. Este aire se encuentra en forma de microburbujas, cuyos diámetros están en el orden de las décimas de milímetro.

En los circuitos de los sistemas de climatización hay puntos específicos donde estas microburbujas se forman continuamente: las calderas y los dispositivos que funcionan en condiciones de cavitación.

Solubilidad del aire en agua

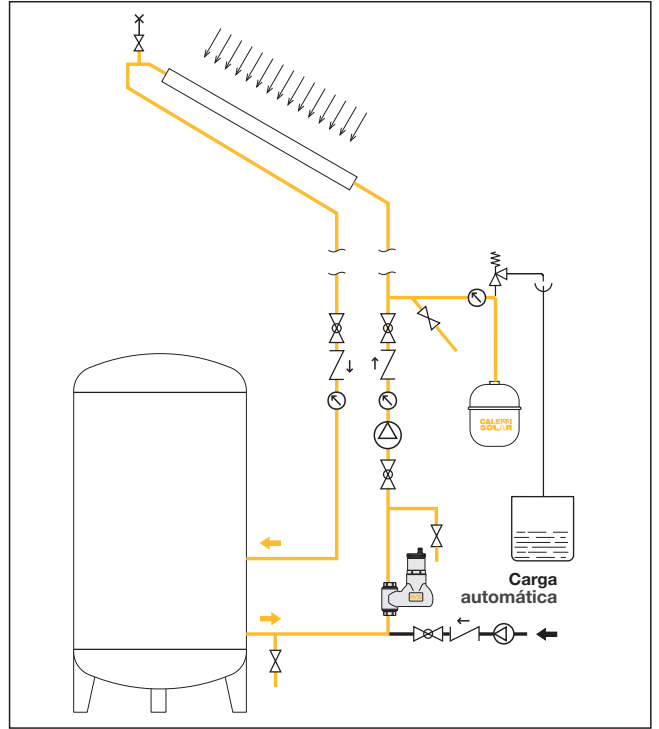


Funcionamiento del sistema

En las instalaciones de paneles solares con circulación forzada, es necesario expulsar el aire del fluido durante la puesta en servicio y el funcionamiento.

Un purgador es la mejor solución para realizar dicha expulsión de modo continuo y seguro.

El dispositivo funciona de modo automático y un grupo de carga compensa las eventuales disminuciones de presión debidas a la salida del aire.

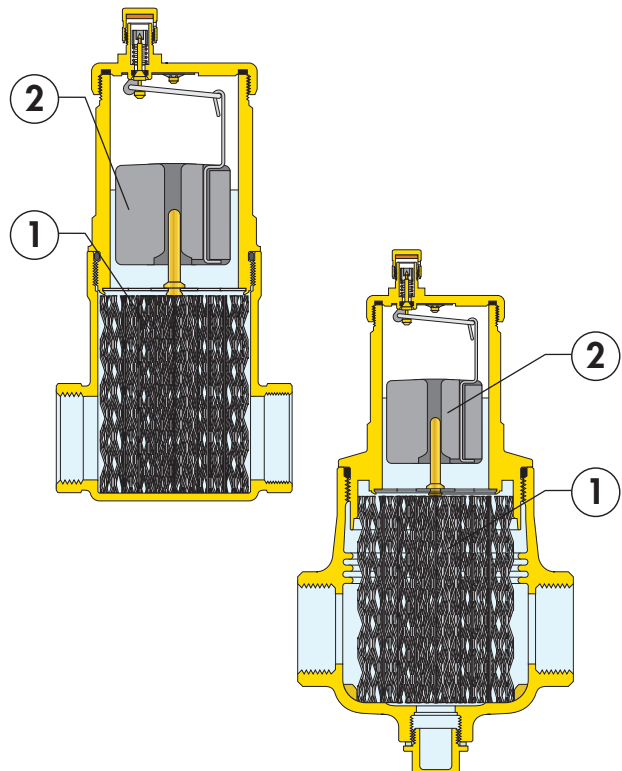
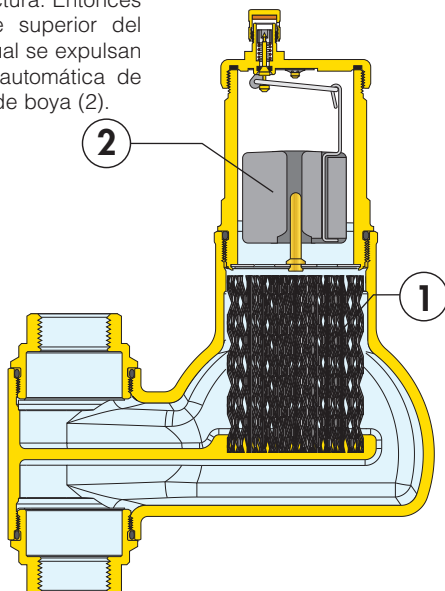


Principio de funcionamiento

El funcionamiento del purgador de aire se basa en la acción combinada de varios principios físicos.

La parte activa es un conjunto de mallas metálicas dispuestas a manera de radios (1). Estos elementos crean movimientos vortiginosos que favorecen la liberación de las microburbujas y su adhesión a las mallas.

Las burbujas se unen entre sí, aumentando de volumen, hasta que el empuje hidrostático vence la fuerza de adhesión a la estructura. Entonces migran hacia la parte superior del dispositivo, desde la cual se expulsan mediante una válvula automática de purga de aire provista de boya (2).



Características constructivas

Resistencia al calor y alta presión de descarga

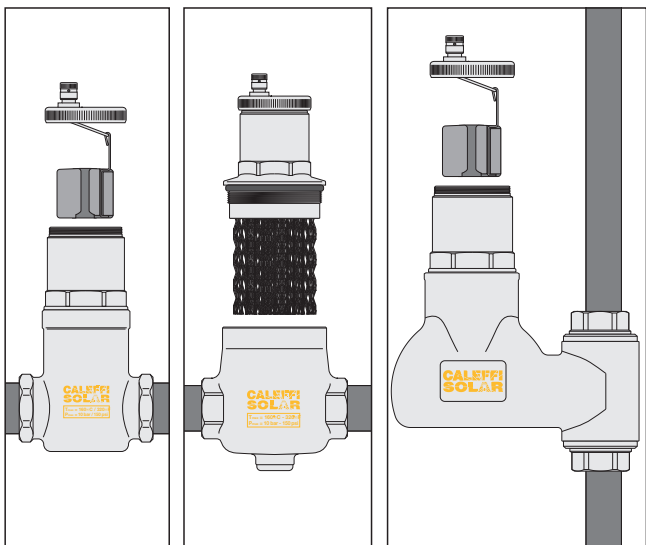
Las elevadas prestaciones de estos dispositivos, indispensables para las instalaciones solares, están garantizadas por el uso de materiales resistentes al calor.

Estos materiales aseguran el funcionamiento correcto del purgador con temperaturas del agua glicolada de hasta 160°C. La forma interior del purgador permite descargar el aire con presiones de hasta 10 bar.

Mantenimiento más fácil

El diseño especial de los dispositivos DISCAL® permite efectuar operaciones de mantenimiento y limpieza sin quitar el cuerpo de la válvula del tubo.

Para acceder a los órganos móviles que expulsan el aire sólo es necesario quitar la tapa superior.



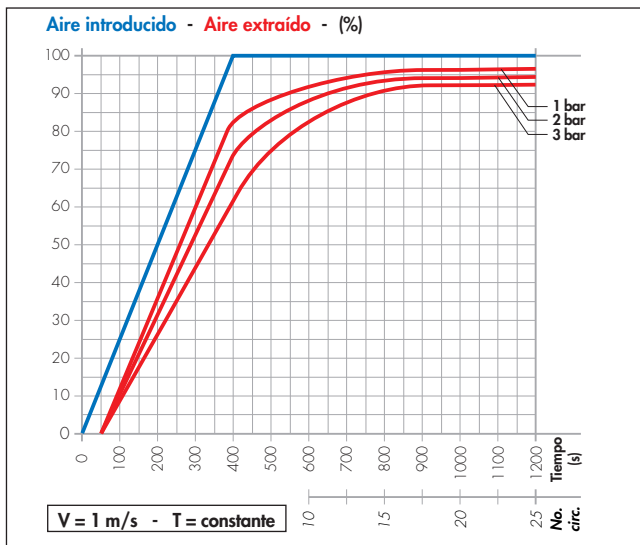
Eficacia de separación

Los dispositivos DISCAL® eliminan el aire del circuito hidráulico de modo continuo y con elevada eficacia de separación.

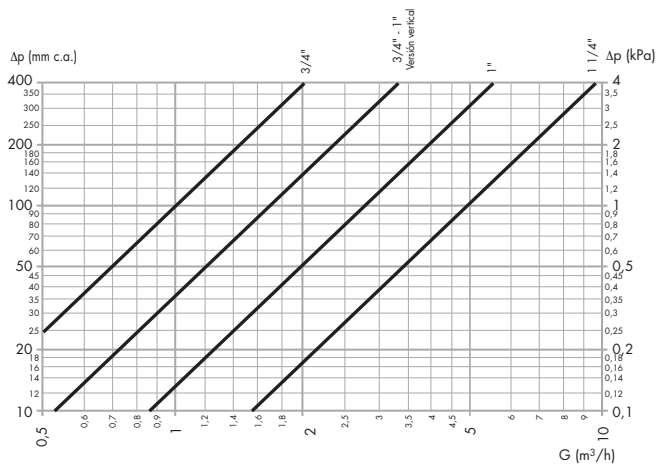
La cantidad de aire que puede extraerse de un circuito depende de varios parámetros: aumenta en razón inversa a la velocidad de circulación y a la presión.

Como se ilustra en la gráfica siguiente, con solo 25 pasadas a la máxima velocidad aconsejada, el purgador elimina casi todo el aire introducido artificialmente (curva azul), en una proporción que depende de la presión interior del circuito.

La pequeña cantidad residual se va eliminando progresivamente durante el funcionamiento normal de la instalación. A menor velocidad o mayor temperatura del fluido, la cantidad de aire separada es aún mayor.



Características hidráulicas



Tamaño	3/4"	3/4" - 1" Versión vertical	1"	1 1/4"
Kv (m³/h)	10	17	28,1	48,8

La velocidad máxima recomendada del fluido en la tubería es de 1,2 m/s. En la tabla siguiente se indican los caudales máximos para que se cumpla dicha condición.

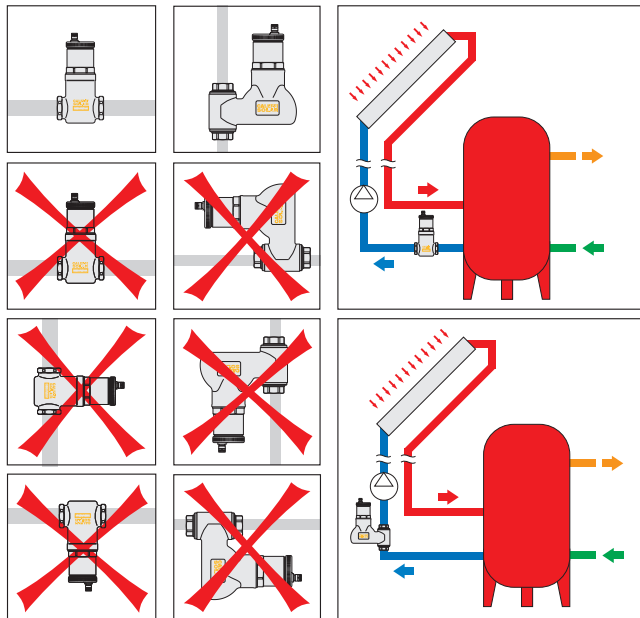
Tamaño	3/4"	3/4" - 1" Versión vertical	1"	1 1/4"
l/min	22,7	22,7	35,18	57,85
Kv (m³/h)	1,36	1,36	2,11	3,47

Instalación

El purgador de aire se instala siempre en posición vertical, preferiblemente:

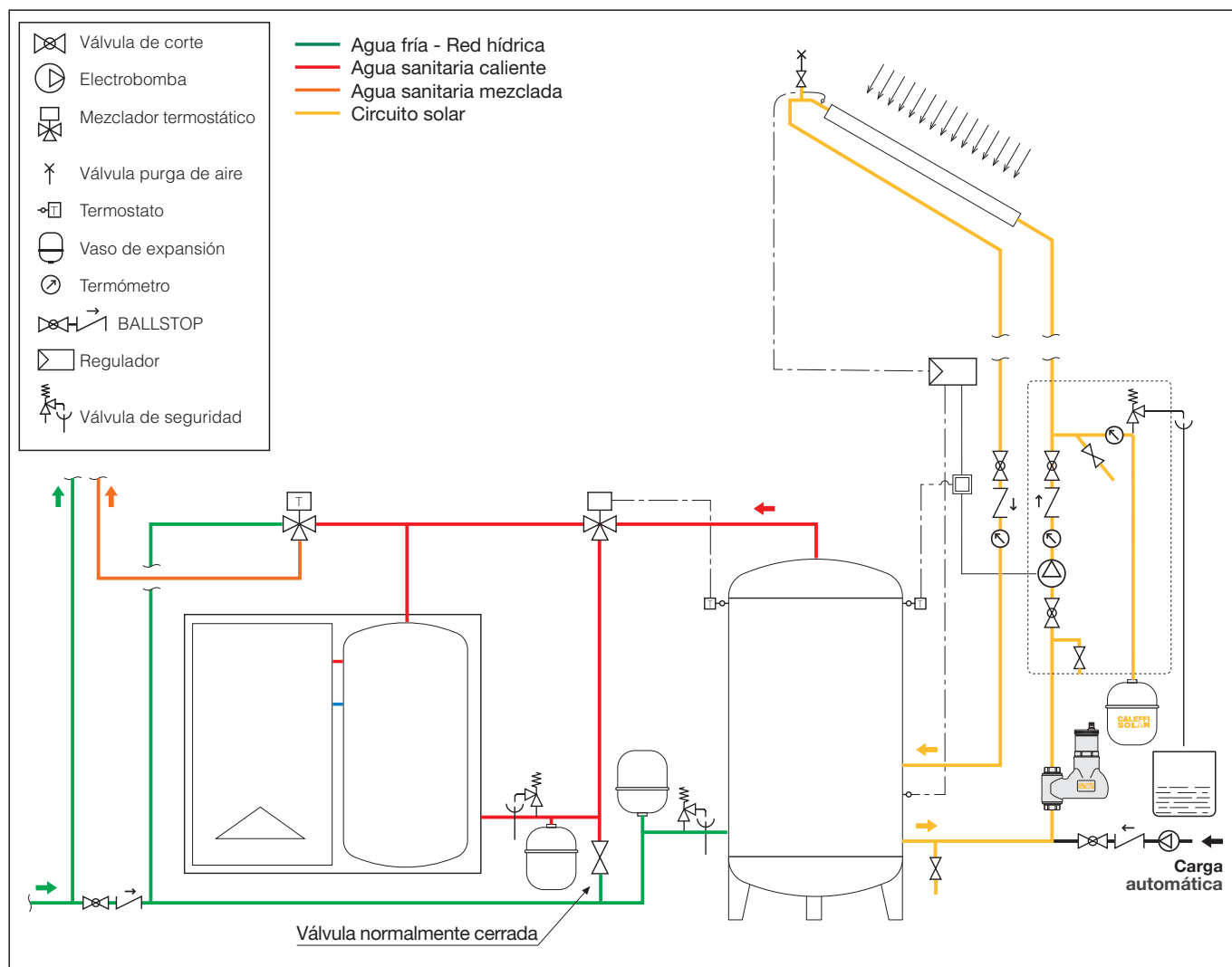
- antes de la bomba, donde, por la elevada velocidad del fluido y la consiguiente disminución de la presión, hay más formación de microburbujas;
- en el retorno y en la zona inferior del circuito solar, sin formación de vapor.

El sentido de paso del fluido por los dispositivos DISCAL® es indiferente.



Esquema de aplicación

Instalación solar con integración térmica de caldera o acumulador



ESPECIFICACIONES

Serie 251 DISCAL®

Purgador de aire para instalaciones solares. Conexiones para tubos horizontales 1" H (y 1 1/4") versión con descarga, 3/4" H versión compacta. Cuerpo de latón cromado. Boya en polímero de alta resistencia. Elemento interior, palanca de la boya y resorte de acero inoxidable. Brazo de la boya de latón. Eje del obturador en aleación antidezincificación. Juntas de estanqueidad en elastómero de alta resistencia. Fluido utilizable: agua o soluciones de glicol, porcentaje máximo de glicol 50%. Campo de temperatura -30÷160°C. Presión máxima de servicio 10 bar. Presión máxima de descarga 10 bar.

Serie 251 DISCAL®

Purgador de aire para instalaciones solares. Conexiones para tubos verticales 3/4" H (y 1"), versión compacta. Cuerpo de latón cromado. Boya en polímero de alta resistencia. Elemento interior, palanca de la boya y resorte de acero inoxidable. Brazo de la boya de latón. Eje del obturador en aleación antidezincificación. Juntas de estanqueidad en elastómero de alta resistencia. Fluido utilizable: agua o soluciones de glicol, porcentaje máximo de glicol 50%. Campo de temperatura -30÷160°C. Presión máxima de servicio 10 bar. Presión máxima de descarga 10 bar.

El fabricante se reserva el derecho de modificar los productos descritos y los datos técnicos correspondientes en cualquier momento y sin aviso previo.



CALEFFI S.P.A. · S.R.229, N.25 · 28010 FONTANETO D'AGOGNA (NO) · ITALIA · TEL. +39 0322 8491 · FAX +39 0322 863723

· www.caleffi.es · info@caleffi.com ·

© Copyright 2010 Caleffi