

Vană cu sferă deviatoare cu servomotor cu 3 contacte

seria 6443



01132/14 RO



Funcție

Vanele deviatoare cu servomotor permit devierea automată a agentului termic în instalațiile de climatizare și hidrosanitare.

Parametrii hidraulici ai acestei serii speciale de vane, împreună cu dimensiunile reduse și modul practic de utilizare în faza de instalare, le recomandăm pentru instalațiile de încălzire și de preparare a apei calde menajere.

Vanele cu servomotor cu sferă sunt utilizate în instalațiile indicate în special datorită următoarelor caracteristici:

- absența pierderilor
- timpi scurți de manevră (deschidere – închidere vană); disponibile în versiunile cu timp de manevră de 10 secunde și 40 de secunde
- capacitate de funcționare cu presiuni diferențiale înalte
- pierderi de sarcină scăzute
- **poate fi combinată cu orice tip de servomotor cu 3 contacte** pentru un control complet în faza de deschidere și închidere, având în vedere caracteristicile electrice constructive.

Conformitate cu directivele europene
Marcă CE directivele 89/336 CE și 73/23 CE.

Gamă de produse

Seria 6443 Vană cu sferă cu trei căi deviatoare cu servomotor cu 3 contacte dimensiuni 1/2", 3/4" și 1"

Caracteristici tehnice

Materiale

Corp vană

Corp: alamă EN 12165 CW617N
Sferă: alamă EN 12164 CW614N, cromată
Etanșare sferă: PTFE cu O-Ring din EPDM
Etanșare tijă de comandă: Dublu O-ring din EPDM
Etanșare racorduri olandeze: O-ring din EPDM

Servomotor

Înveliș de protecție: Policarbonat ignifug
Culoare: gri RAL 9002

Parametrii funcționali

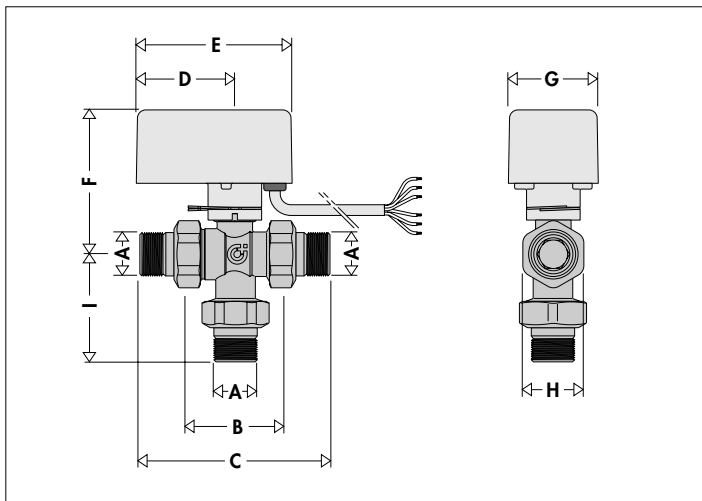
Corp vană

Fluide utilizate: apă, soluții glicolate
Procentaj maxim de glicol: 50%
Presiune maximă de funcționare: 10 bar
Domeniu de temperatură de funcționare: -5÷110°C
Presiune diferențială maximă: 10 bar
Racorduri: 1/2"÷1" M cu olandez

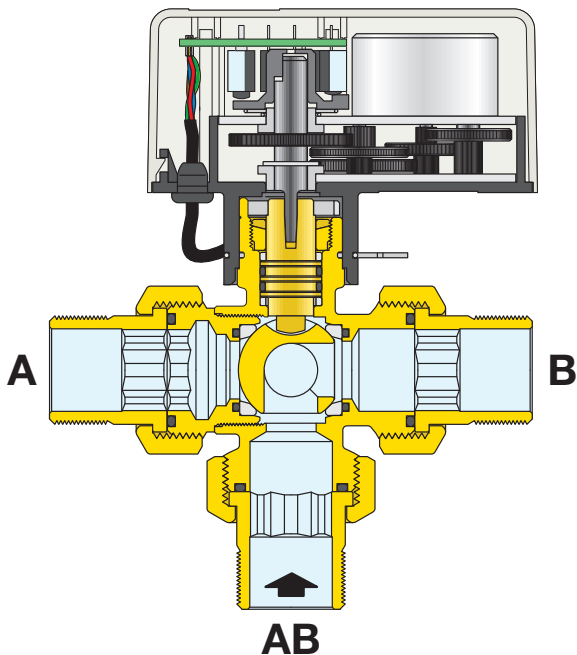
Servomotor

Motor sincron
Tensiune de alimentare: 230 V (±10%) - 50÷60 Hz
24 V (±10%) - 50÷60 Hz
Putere absorbită: 4 VA
(644346, 644356, 644357, 644366) 8 VA
Capacitate contacte microîntrerupător auxiliar: 0,8 A (230 V)
Grad de protecție: IP 44 (tijă de comandă verticală)
IP 40 (tijă de comandă orizontală)
Timp/ cursă (unghi de rotire 90°): 40 s
(644346, 644356, 644357, 644366) 10 s
Domeniu de temperatură ambientală: 0÷55°C
Cuplu de pornire dinamică: 8 N·m
Lungime cablu de alimentare: 100 cm

Dimensiuni



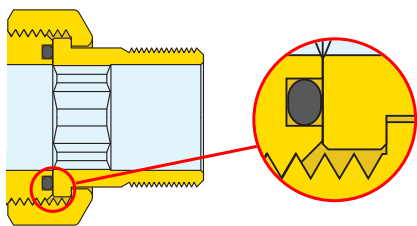
Cod	A	B	C	D	E	F	G	H	I	Aliment.	Timp/cursă	Masa (kg)
644342	1/2"	60	117	60	95	88	55	Ex.37	58,5	230 V	40	1,1
644344	1/2"	60	117	60	95	88	55	Ex.37	58,5	24 V	40	1,1
644346	1/2"	60	117	60	95	88	55	Ex.37	58,5	230 V	10	1,1
644352	3/4"	60	117	60	95	88	55	Ex.37	58,5	230 V	40	1,1
644354	3/4"	60	117	60	95	88	55	Ex.37	58,5	24 V	40	1,1
644356	3/4"	60	117	60	95	88	55	Ex.37	58,5	230 V	10	1,1
644353	3/4"	78	149	60	95	91	55	Ex.37	73	230 V	40	1,4
644355	3/4"	78	149	60	95	91	55	Ex.37	73	24 V	40	1,4
644357	3/4"	78	149	60	95	91	55	Ex.37	73	230 V	10	1,4
644362	1"	78	159	60	95	91	55	Ex.47	78	230 V	40	1,7
644364	1"	78	159	60	95	91	55	Ex.47	78	24 V	40	1,7
644366	1"	78	159	60	95	91	55	Ex.47	78	230 V	10	1,7



Particularități constructive

Etanșări

Vanele sunt echipate cu racorduri olandeze cu locaș plan cu O-Ring de etanșare din EPDM.



Servomotor

Utilizare ON/OFF

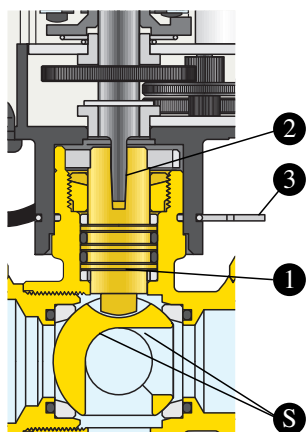
Vanele pot fi utilizate în regim ON/OFF printr-un simplu semnal electric de activare pentru deschidere sau închidere dat de termostatul/cronotermostatul cu trei contacte sau de un deviator obișnuit.

Utilizare modulantă

Caracteristicile electrice constructive ale servocomenzii fac ca aceasta să poată fi cuplată cu orice tip de regulator în trei puncte.

Transmisia mișcării

Datorită cuplajului conic dintre pârghia vanei (1) și arborele motoreductorului (2), se obține o cuplare constantă a celor două componente. Acest aspect permite o compensare automată a jocului mecanic datorită presiunii de apăsare (S) asupra manetei, exercitată de presiunea fluidului.

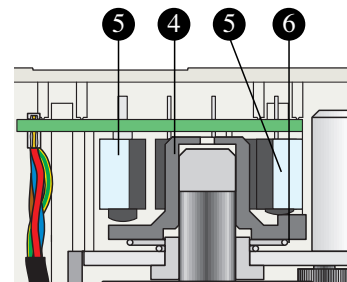


Cuplaj servomotor-vană

Prin intermediul unui opritor elastic de blocare din oțel (3), cuplajul dintre vană și servomotor rezultă simplu și rapid prin intermediul unei simple operațiuni de cuplare cu blocare automată.

Camă și microîntrerupătoare de final de cursă

Camă (4) care acționează microîntrerupătoarele de final de cursă (5) poate să se miște în sens vertical și să fie susținută de un arc conic (6). În acest mod se menține constant contactul cu microîntrerupătoarele compensând o eventuală uzură a componentelor în timp.



Microîntrerupător auxiliar

Servocomanda este echipată cu un microîntrerupător auxiliar de utilizat, de exemplu, pentru oprirea pompei la închiderea vanei și invers. Acesta se închide pentru o valoare medie de deschidere a vanei de 80%.

Timpi de manevră

Servocomanda este disponibilă în două versiuni, cu timp de manevră de 10 secunde și de 40 de secunde (cu unghi de rotație de 90°).

Direcții de flux și indicator de poziție

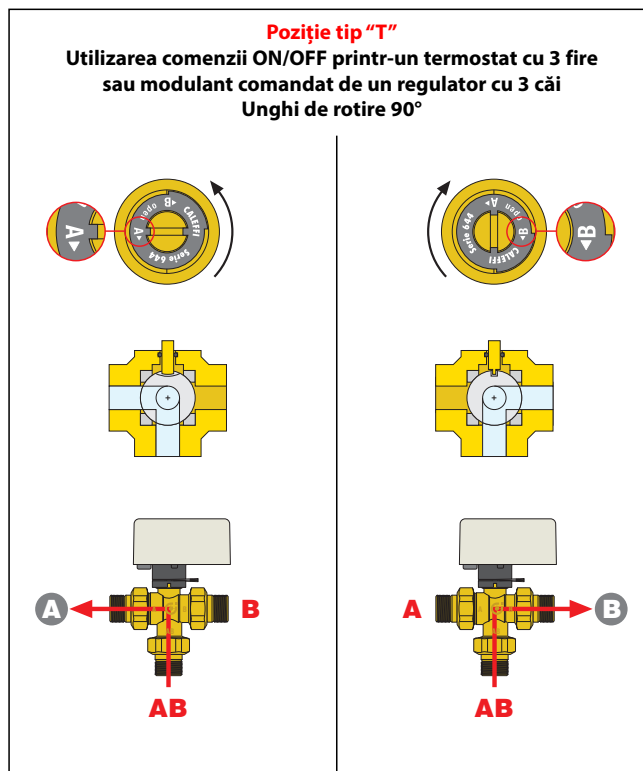
Îndepărtând servocomanda, rezultă vizibilă canelura din partea superioară a manetei de comandă pe care acționează pistonul servomotorului:

- aceasta permite manevra de deschidere/inchidere a vanei acționând manual cu o șurubelniță;
- poziția permite să se înțeleagă direcția fluxului în funcție de poziția sferei, această indicație fiind foarte utilă în faza de omologare sau de verificare a instalației.

În continuare este propusă o schemă în care, în funcție de poziția canelurii, este indicată direcția fluxului.

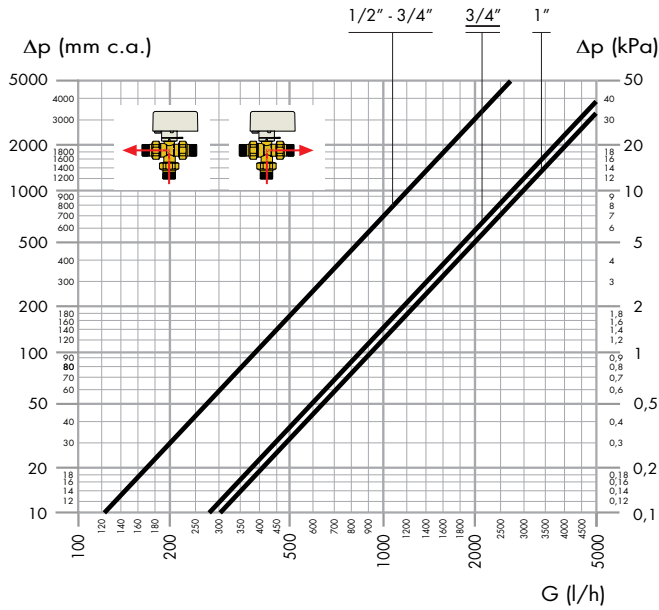
Vană cu trei căi versiune deviatoare seria 6443

Acțiunea de deviere a fluxului poate fi parțializată datorită caracteristicilor electrice ale servocomenzii cu trei contacte.



Toate vanele sunt furnizate cu canelură/indicator în poziție orizontală

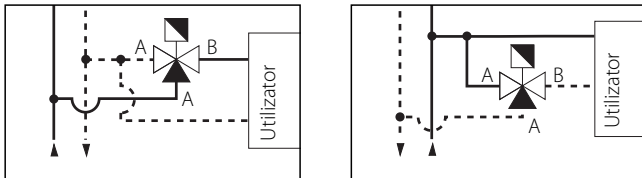
Caracteristici hidraulice



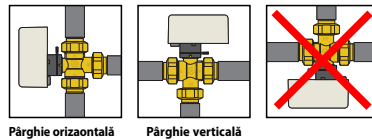
Cod	Racord	Kv (m³/h)
644342/44/46	1/2"	3,9
644352/54/56	3/4"	3,9
644353/55/57	3/4"	8,6
644362/64/66	1"	9,0

1. Vanele cu trei căi **deviatoare** pot fi utilizate ca vane de zonă conform indicațiilor:

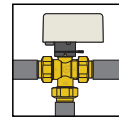
- pe refulare cu poziție deviatoare (intrare comună AB și ieșiri A sau B) și utilizare ON/OFF
- pe retur cu poziție de amestec



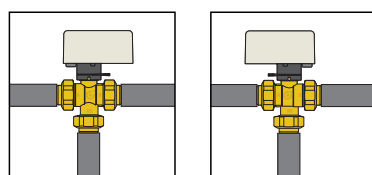
2. Vana va fi instalată cu pârghia de comandă în poziție orizontală sau verticală, **niciodată în poziție răsturnată.**



2b. În cazul unor instalații cu apă răcită, cu risc de formare a condensului, servocomanda trebuie să fie instalată cu manetă de comandă verticală.



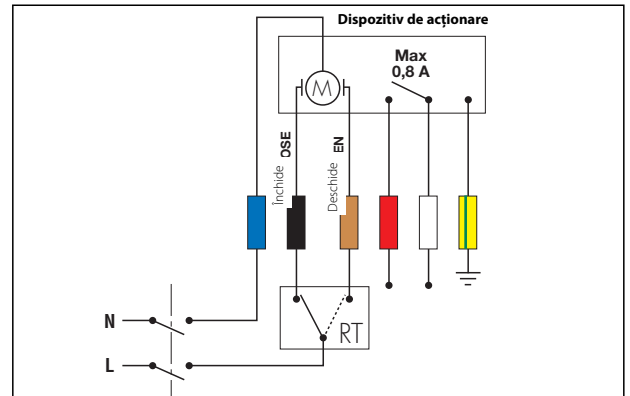
3. Servomotor poate fi montat pe corpul vanei în cele două poziții indicate. Fixarea este efectuată printr-un opritor elastic din oțel inox.



Scheme electrice

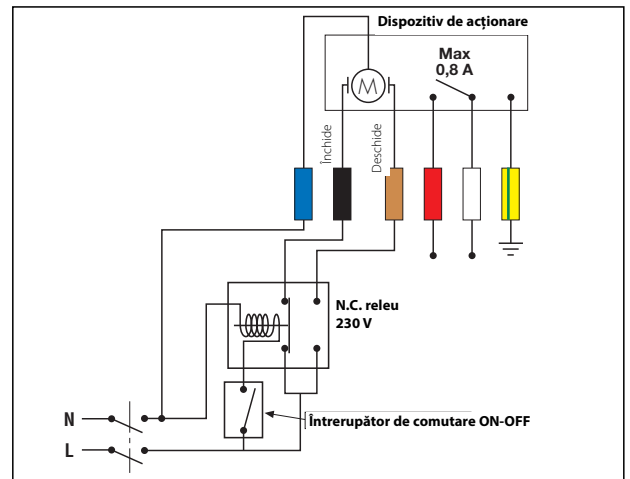
1. Schema de conectare a termostatului de ambient (TA) și alimentarea electrică.

Conexiunea ilustrată permite deschiderea și închiderea vanei prin consensul termostatului de ambient cu trei contacte.



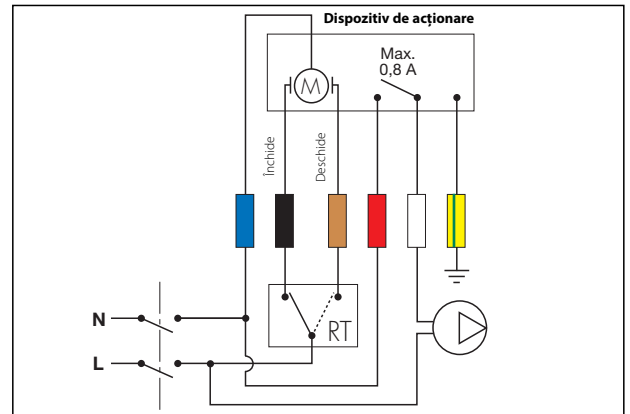
2. Schema de conectare cu întrerupător de comutare ON-OFF

Conexiunea ilustrată permite deschiderea și închiderea vanei la semnalul întrerupătorului prin utilizarea unui releu intermediar.



3. Schema de decuplarea a pompei atunci când nu rezultă nici o zonă în funcționare.

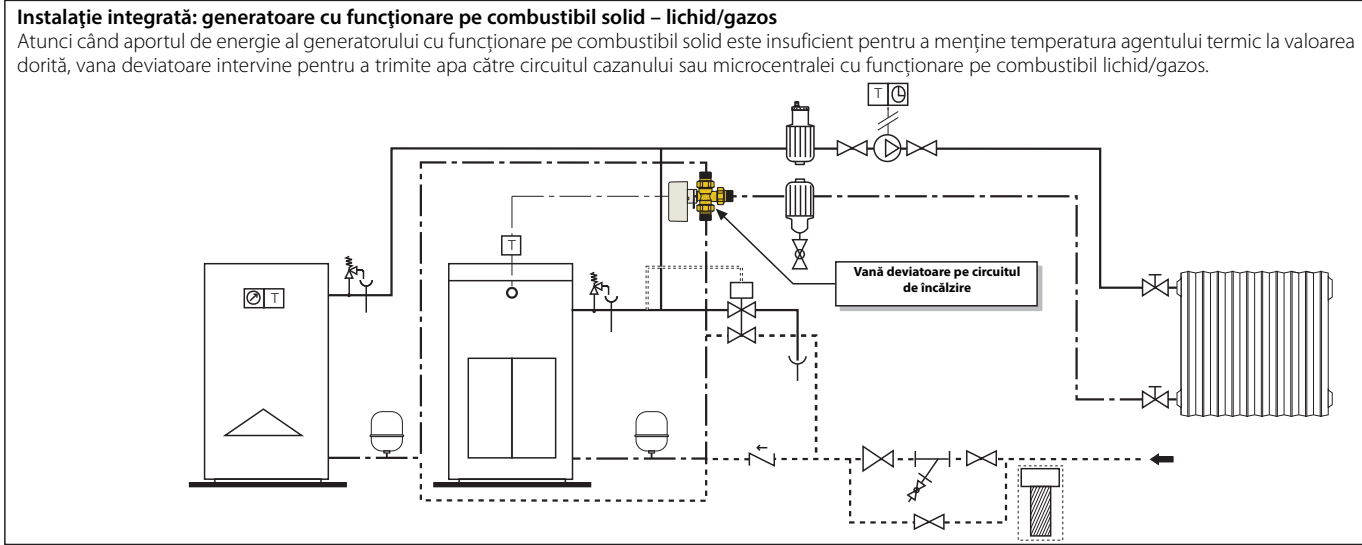
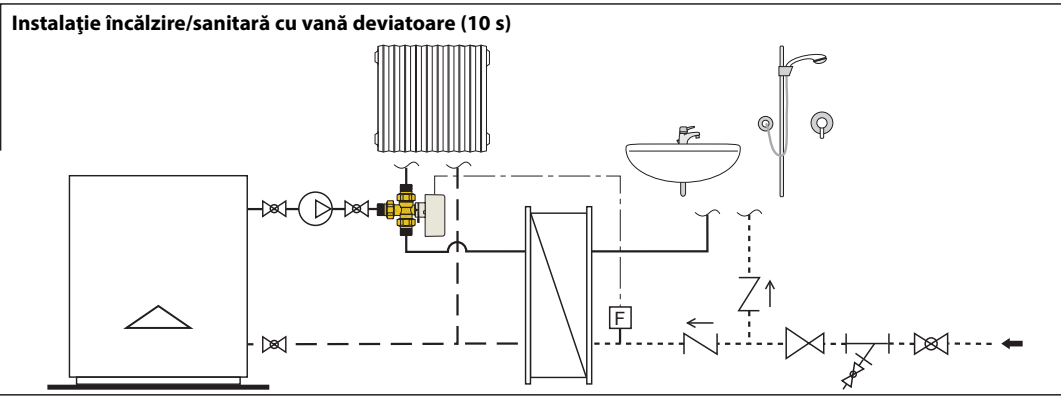
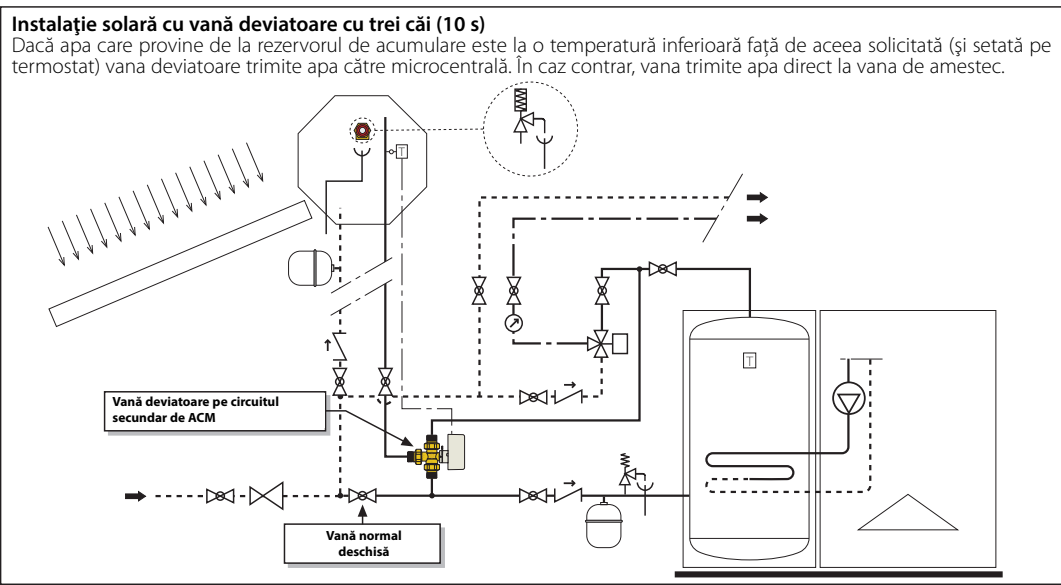
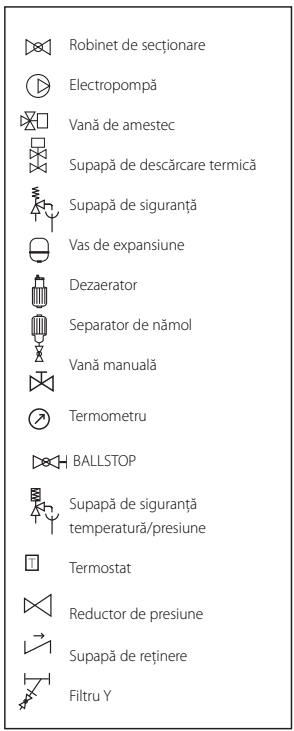
Schema propusă, utilizând microîntrerupătorul auxiliar, permite decuplarea pompei atunci când vana deviatoare utilizată ca vană de zonă este închisă. În cazul în care pompa ar avea o putere absorbită mai mare de 0,8 A (170 VA) este necesar să utilizați un întrerupător intermediar.



Microîntrerupătoarele

Motorul electric este echipat cu microîntrerupătoare de final de cursă care întrerup alimentarea electrică la atingerea pozițiilor de deschidere/inchidere a vanei. Microîntrerupătorul auxiliar se închide pentru o valoare medie de deschidere a vanei de 80%.

Scheme de aplicație



TEXTUL OFERTEI TEHNICE

Seria 6443

Vană cu sferă deviatoare cu trei căi cu servomotor și comandă în trei contacte. Racorduri 1/2" M (de la 1/2" la 1") cu olandez. Corp din alamă. Sferă din alamă cromată. Etanșare sferă din PTFE cu O-Ring din EPDM. Etanșare tijă de comandă cu dublu O-Ring din EPDM. Etanșări olandez cu O-Ring din EPDM. Fluide utilizate apă și soluții glicolate; procentaj maxim de glicol 50%. Presiune maximă de funcționare 10 bar. Domeniu de temperatură -5÷110°C. Presiune maximă diferențială de funcționare 10 bar. Servomotor din policarbonat ignifug. Culoare gri RAL 9002. Motor sincron cu trei contacte cu microîntrerupător auxiliar. Alimentare electrică 230 V (sau 24 V ±10%) - 50÷60 Hz. Putere absorbită 4 VA (8 VA pentru versiunea 10 s). Cuplu de activare dinamic 8 N·m. Capacitate contacte microîntrerupător auxiliar 0,8 A. Grad de protecție IP 44 cu tijă de comandă verticală, IP 40 cu tijă de comandă orizontală. Timp/cursă (unghi de rotire 90°) 40 s (10 s). Domeniu de temperatură ambiantă 0÷55°C.

Ne rezervăm dreptul în orice moment și fără o informare prealabilă de a aduce îmbunătățiri și modificări la produsele descrise și la datele tehnice aferente