

Grupo de regulação termostática para chão radiante para série 559 Sepcoll



série 163



cert. n° 0003
ISO 9001

01121/06 BR



Função

O grupo de regulação termostática tem a função de **manter constante, no valor definido, a temperatura de ida do fluido** distribuído numa instalação a baixa temperatura para chão radiante.

Este grupo foi especificamente concebido para a união no separador/colector de distribuição série 559 Sepcoll, quer na versão de exterior quer na de encaixe.

Fornecido com válvula misturadora termostática de três vias com sensor de temperatura integrado, circulador de três velocidades, termostato de segurança, válvula de by-pass diferencial, termómetros de ida e retorno e válvulas de intercepção no circuito secundário.

Fornecido com isolamento com invólucro pré-formado.

Gama de produtos

Código 163600 Grupo de regulação termostática para Sepcoll de exterior. Fluxo dirigido para cima, ida lado direito _____ Medida 1"
Código 163610 Grupo de regulação termostática para Sepcoll de exterior. Fluxo dirigido para cima, ida lado esquerdo _____ Medida 1"

Características técnicas e construtivas

Válvula de três vias termostática

Materiais: - Corpo: latão EN 1982 CB753S
- Cartucho interno: latão EN 12164 CW614N, níquelada quimicamente
- Molas: aço inoxidável
- Vedações: EPDM

By-pass

Materiais: - Corpo: latão EN 1982 CB753S
- Mola: aço inoxidável
- Obturador: EPDM
- Vedações: EPDM

Válvulas de intercepção

Materiais: - Corpo: latão EN 12165 CW617N
- Vedações: EPDM

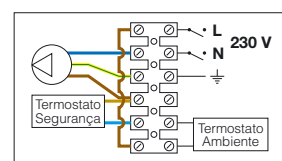
Prestações

Fluido de utilização: água, soluções com glicol
Porcentagem máxima de glicol: 30%
Campo de temperatura de regulação: 25÷55°C
Precisão: ± 2°C
Temperatura máxima entrada primária: 100°C
Campo de regulação by-pass: 10÷60 kPa (1÷6 m c.a.)
Ligações: - circuito primário: 1" F com casquilho
- circuito secundário: 1" F
- entre-eixos ligações: 90 mm

Termostato de segurança

Temperatura de regulação: 55°C
Grau de protecção: IP 55
Corrente contactos: 10 A/ 240 V

Cabos eléctricos

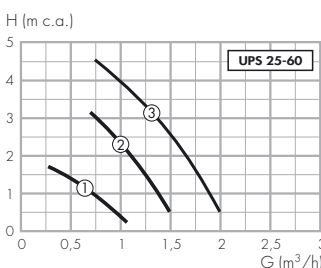


Circulador

Circulador de três velocidades:
Material: - Corpo:
Alimentação eléctrica:
Humidade ambiente máx.:
Temperatura ambiente máx.:
Grau de protecção:
Entre-eixos circulador:
Ligações circulador:

Modelo UPS 25/60
Ferro fundido GG 15/20
230 V-50 Hz
95%
80°C
IP 44
130 mm
1 1/2" com calote

Altura manométrica disponível para as ligações do grupo de regulação



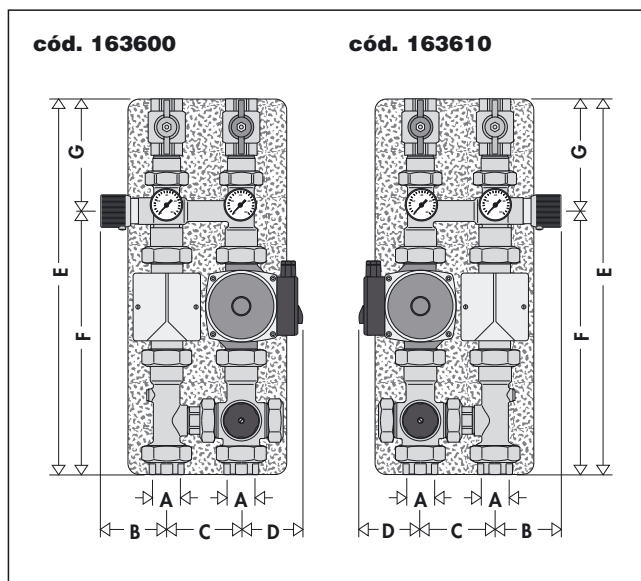
Potências absorvidas

Velocidade	I (A)	P (W)	n (rotações/min)
3	0,40	90	1800
2	0,30	65	1100
1	0,20	45	700

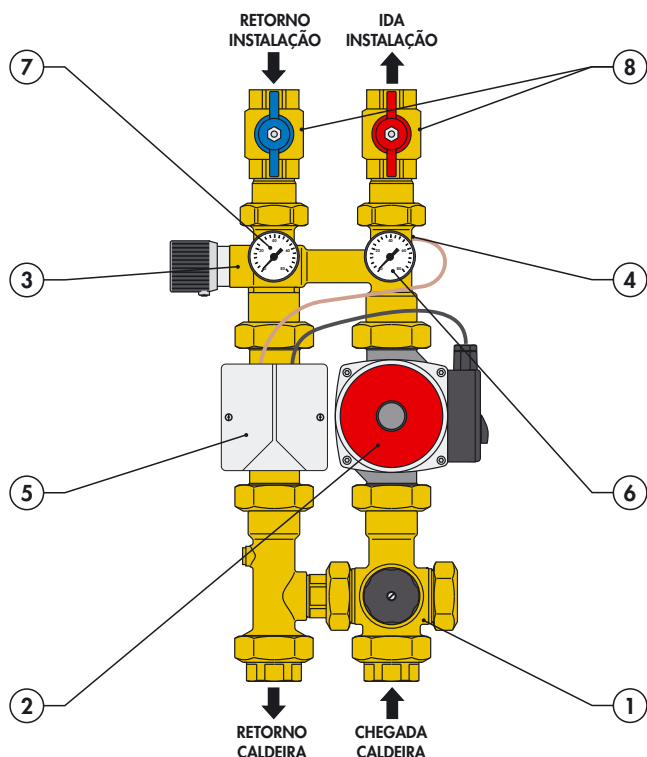
Características técnicas do isolamento

Material:	PE-X expandido de células fechadas
Espessura:	20 mm
Densidade: - parte interna	30 Kg/m ³
- parte externa	50 Kg/m ³
Condutibilidade térmica (DIN 52612): - a 0°C	0,038 W/(m·K)
- a 40°C	0,045 W/(m·K)
Coeficiente de resistência difusão vapor (DIN 52615):	> 1.300
Campo de temperatura:	0÷100°C
Reacção ao fogo (DIN 4102):	classe B2

Dimensões



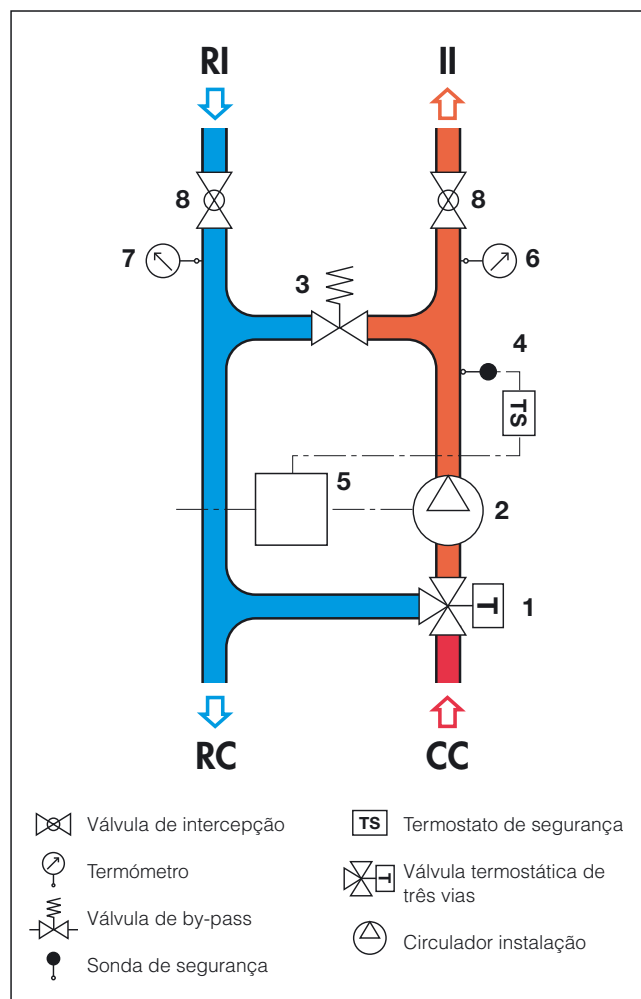
Código	A	B	C	D	E	F	G	Peso (kg)
163600	1"	95	90	77	460	320	140	11
163610	1"	95	90	77	460	320	140	11



Componentes característicos

- 1 Válvula termostática de três vias com sensor de temperatura integrado
- 2 Circulador de três velocidades UPS 25-60
- 3 Válvula de by-pass diferencial
- 4 Termostato de segurança
- 5 Caixa para cabos eléctricos
- 6 Termómetro de ida
- 7 Termómetro de retorno
- 8 Válvulas de intercepção circuito secundário

Esquema hidráulico



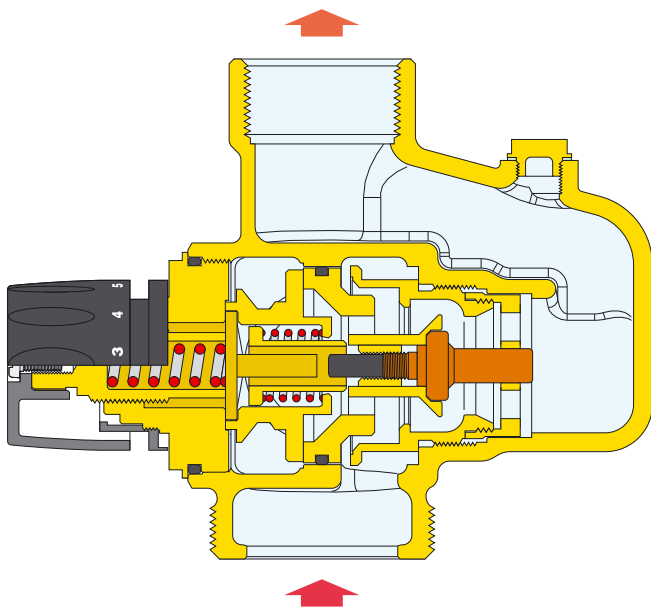
- Válvula de intercepção
- Termómetro
- Válvula de by-pass
- Sonda de segurança
- TS Termostato de segurança
- Válvula termostática de três vias
- Circulador instalação

Princípio de funcionamento

O elemento regulador da válvula de três vias termostática é um sensor de temperatura, completamente submerso na tubagem de saída da água misturada. Através do seu movimento de contracção ou dilatação, o sensor estabelece de modo contínuo a proporção correcta entre a água quente, proveniente da caldeira, e a água de retorno do circuito de chão radiante.

A regulação destes fluxos é feita através de um obturador que se desloca num cilindro adequado entre a sede de passagem da água quente e a da água de retorno do circuito.

Também na presença de uma alteração das condições de carga térmica do circuito secundário ou da temperatura de entrada da caldeira, a válvula misturadora regula automaticamente os caudais de água até obter a temperatura estabelecida.



Particularidades de construção

Reduzidas perdas de carga

A válvula misturadora de três vias está equipada com um obturador especial que actua directamente nas sedes de passagem de água expressamente concebidas para tal. Deste modo, garante-se um caudal elevado e uma ocupação reduzida do espaço, mantendo simultaneamente uma rigorosa regulação da temperatura.

Cartucho substituível

O cartucho interno, que contém todos os componentes de regulação, é pré-montado num corpo único e pode ser facilmente inspeccionado para eventual limpeza ou substituído no caso de necessidade, sem ser necessário retirar o corpo da válvula da tubagem.

Revestimento anti-aderente

Todas as partes funcionais como o obturador, sedes e guias de passagem estão revestidas com niquelagem química. Este revestimento reduz ao mínimo o desgaste das partes em movimento e garante a manutenção das prestações no tempo.

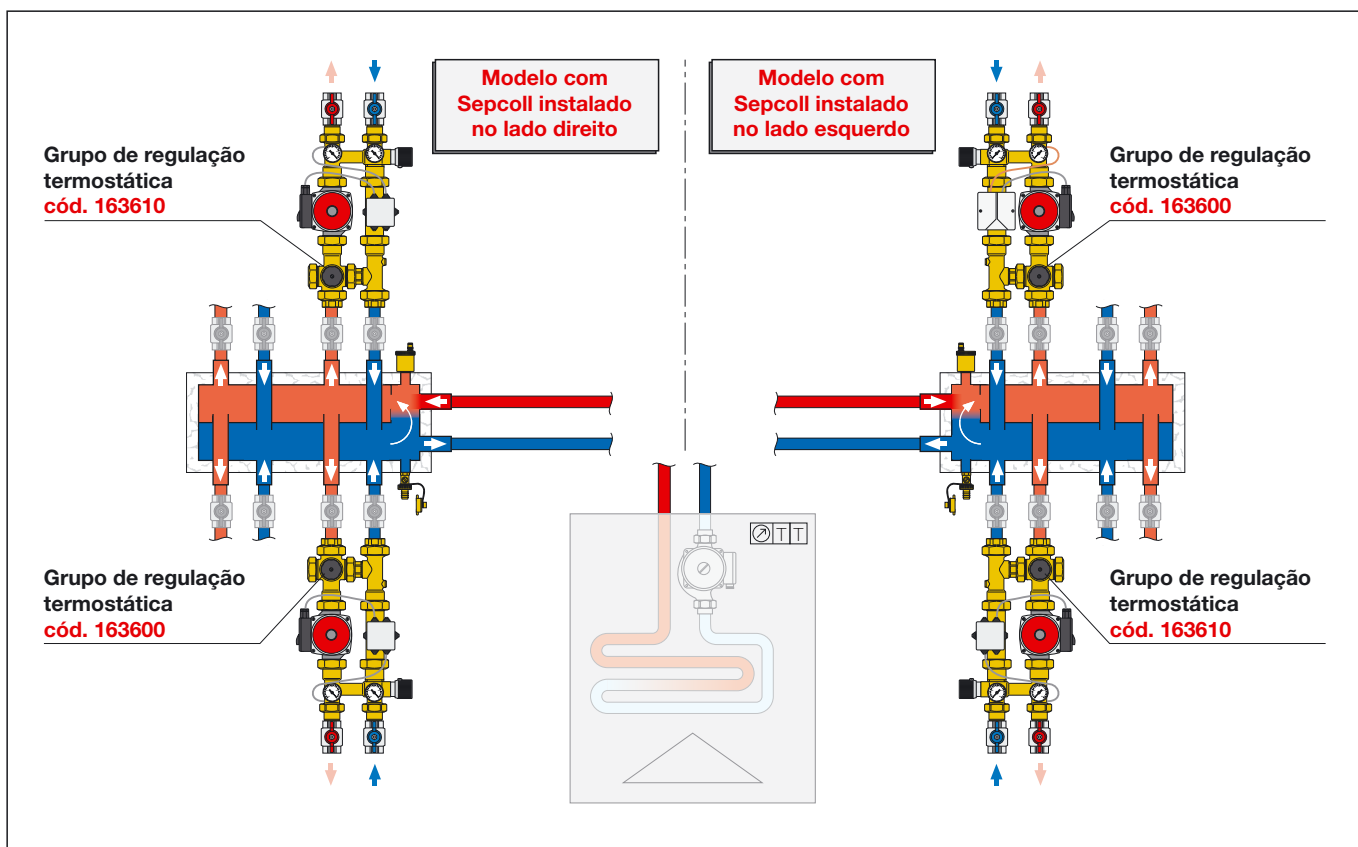
Sensor termostático de baixa inércia

O elemento sensível à temperatura, "motor" da válvula termostática de três vias, é caracterizado por uma baixa inércia térmica; deste modo pode reagir rapidamente às variações das condições de pressão e de temperatura na entrada, reduzindo os tempos de resposta da válvula.

Regulação da temperatura e fixação

O manípulo de comando permite uma regulação da temperatura, entre mínimo e máximo, com uma volta (360°). Para além disso, está dotado de um sistema anti-manipulação para a fixação da temperatura no valor estabelecido.

Instalação



Regulação da temperatura

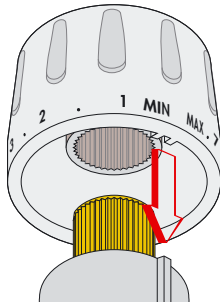
A regulação da temperatura no valor desejado é efectuada através do manípulo de regulação com escala graduada, existente na válvula de três vias termostática.

Posição	Mín	1	2	3	4	5	6	7	Máx
Temperatura (°C)	20	25	30	35	40	45	50	55	58

Condições de referência: $T_{caldeira} = 70^{\circ}\text{C}$

Fixação da regulação

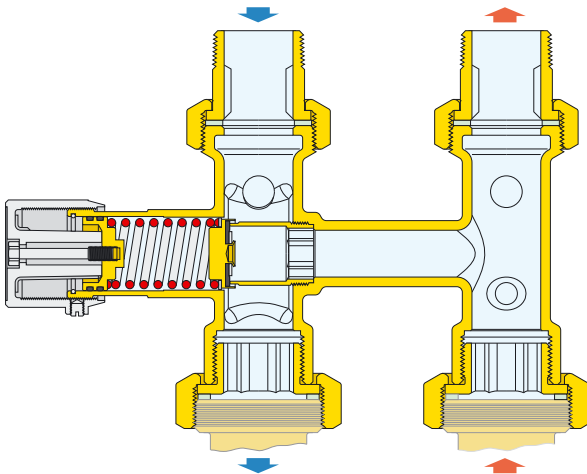
Posicionar o manípulo no número desejado, desapertar o parafuso superior, retirar o manípulo e reposicioná-lo de modo que a fenda interior se encaixe na saliência existente na anilha porta-manípulo.



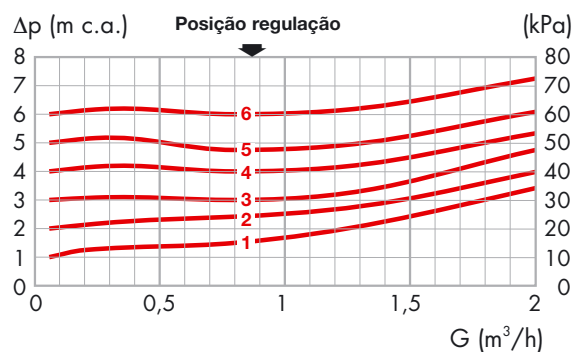
By-pass diferencial

A válvula de by-pass diferencial é utilizada para controlar a altura manométrica à qual é submetido o circuito de distribuição secundário. Quando se atinge o valor de pressão diferencial de regulação, o obturador abre-se e permite a passagem do fluido entre ida e retorno do circuito, limitando a pressão diferencial no valor estabelecido.

No caso dos circuitos individuais de chão radiante serem interceptados através de válvulas de duas vias automáticas on/off ou modulantes, a válvula evita o sobreaquecimento do circulador e a excessiva velocidade do fluido.



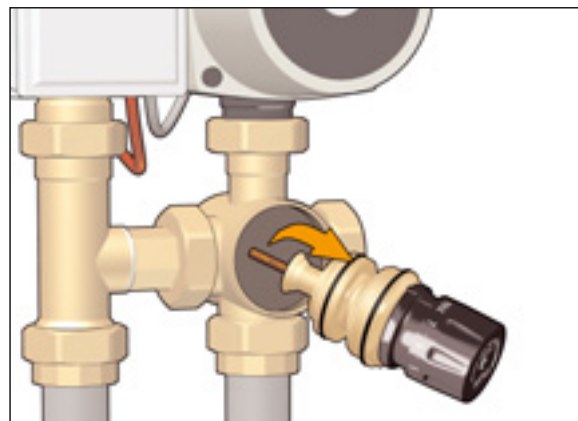
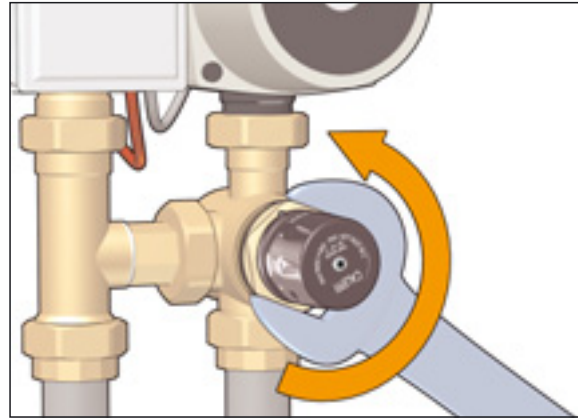
Características hidráulicas by-pass



Substituição do cartucho

O cartucho interno, que contém todos os componentes de regulação, pode ser inspeccionado e eventualmente substituído sem a necessidade de desmontar o corpo da válvula da tubagem.

- 1) Fechar as válvulas de intercepção nas entradas quente e fria.
- 2) Desmontar o cartucho interno para inspeção ou substituição por um novo, utilizando uma chave hexagonal apropriada.



- 3) O cartucho de substituição é fornecido com manípulo de regulação.



- 4) Reabrir as válvulas de intercepção e regular a válvula misturadora na temperatura desejada.

Acessórios



738107

Cronotermostato ambiente digital com alimentação a pilhas.

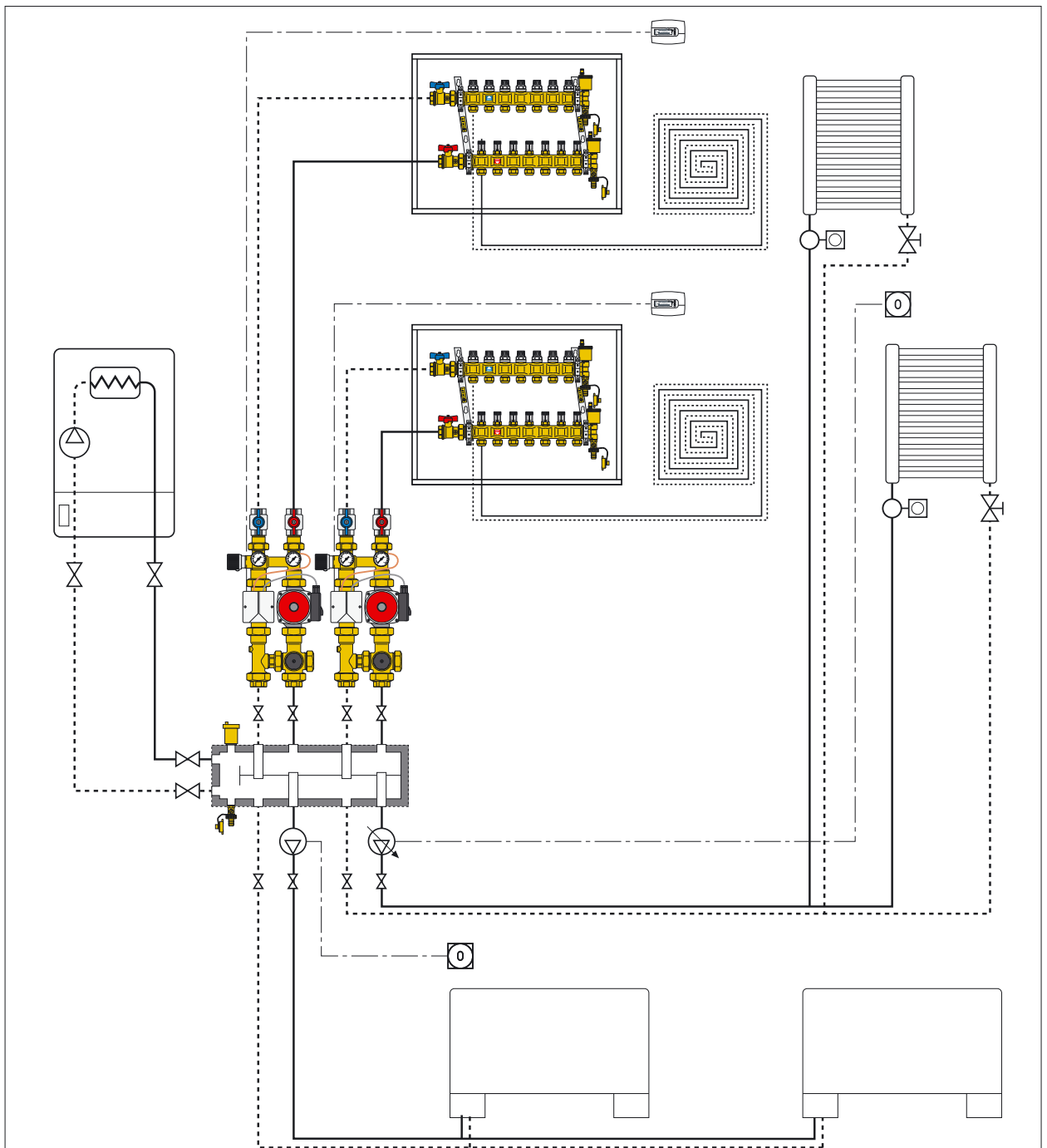
Com programa de funcionamento inteligente, relógio programador semanal, possibilidade de ser comandado por telefone. Três níveis de temperatura.

Programação mínima 30 minutos.

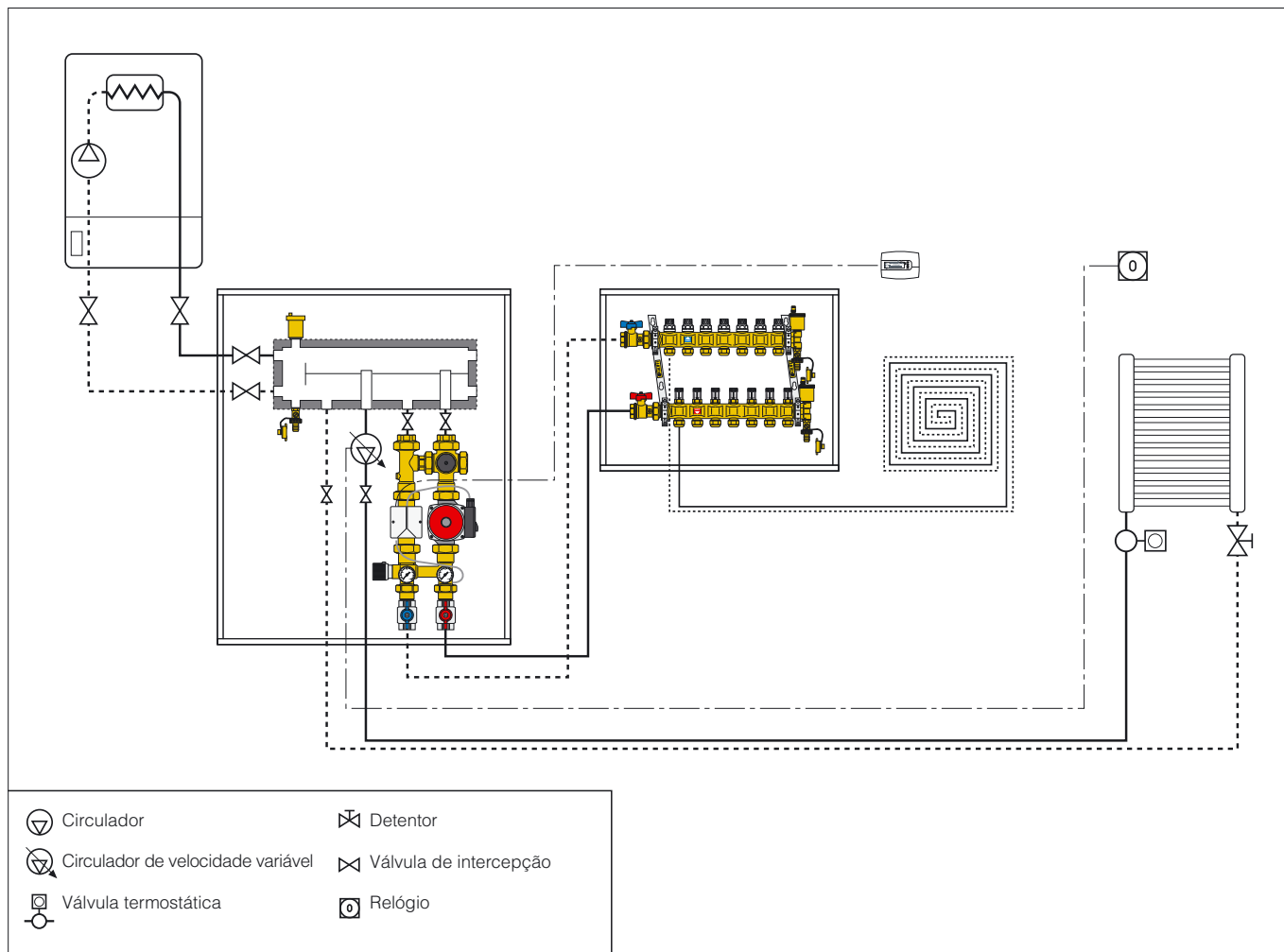
Dimensões: (l x a x p) 124 x 90 x 21 mm



Esquemas aplicativos



	Circulador		Detentor
	Circulador de velocidade variável		Válvula de intercepção
	Válvula termostática		Relógio



TEXTO PARA CADERNO DE ENCARGOS

Código 1636..

Grupo de regulação termostática para chão radiante, para série 559 SEPCOLL. Modelo com fluxo dirigido para cima e ida no lado direito (ou ida no lado esquerdo). Ligações ao circuito primário 1" F com casquilho. Ligações ao circuito secundário 1" F. Entre-eixos ligações ao circuito primário e secundário 90 mm. Campo de temperatura de regulação 25÷55°C. Precisão de regulação ±2°C. Temperatura máx. de entrada no circuito primário 100°C. Pressão máx. 10 bar. Com: válvula de três vias termostática com sensor integrado; corpo e cartucho interno em latão com superfícies de passagem com niquelagem química; molas em aço inox; obturador e vedações em EPDM; termostato de segurança, temperatura de intervenção 55°C, grau de protecção IP 55; circulador de três velocidades UPS 25-60, alimentação 230 V-50 Hz, temperatura máx. ambiente 80°C, grau de protecção IP 44; termómetros escala de 0°C a 80°C; válvula de by-pass diferencial, corpo em latão, mola em aço inox, campo de regulação 10 a 60 kPa; válvula de intercepção no circuito secundário. Com isolamento em PE-X expandido de células fechadas.

Reservamo-nos o direito de introduzir melhorias e modificações nos produtos descritos e nos respetivos dados técnicos, a qualquer altura e sem aviso prévio.